

# TARIFA RECAMBIOS 2026

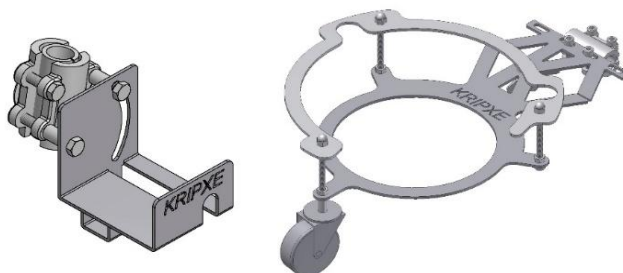
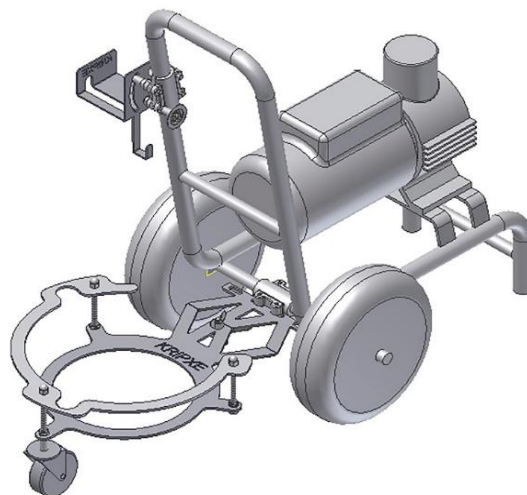
Fabricantes de  
Aerografía y Neumática  
**DESDE 1963**



# INDICE

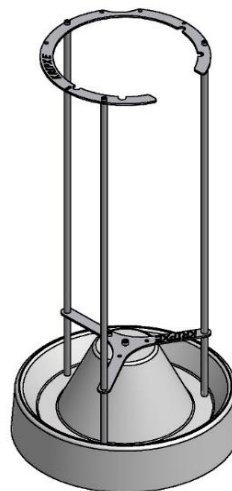
JUEGOS COMPLETOS BOQUILLAS		2_3	
JUEGOS JUNTAS PISTOLAS		3	
<b>PISTOLAS GRAVEDAD</b>			
3500-SA, SM Y SH	4	E-22	5
3200 y 3200 HVLP	4	250-A	6
1035	4_5	840, L, LG Y LP	6_7
F-22	5	SP-G	7
E-21	5	K-12, K-12T Y K12-KP	7
<b>PISTOLAS SUCCION</b>			
950-S	7_8	860-S Y 860-SL	8
780-S	8	SP-G Y K-22 PS	9
<b>PISTOLAS PRESION</b>			
950-PL y 950-P	9	780-G y GL	11
4400	10	950-M	11
2000-G	10	K-22 y K-22PS	11 Y 12
950-G	10_11	1010	12
<b>PISTOLAS ECOLOGICAS</b>			
1035-E	12	950-EP	13
950-ES	12		
<b>PISTOLAS INFLADORAS</b>			
E-82 y N-39	13		
<b>PISTOLAS SOPLADORAS</b>			
SP, SP-E, SN Y R17	13	SOPT. BASE IMANT.	13
<b>PISTOLAS PETROLEADORAS</b>			
PG, PG FLEX Y 820.	13 Y 14	PGAG,	14
<b>REGULADORES DE AIRE</b>			
R-50 1/4	14	R-3/8	14
R-200 3/8	14	R-1/2	14
<b>LUBRICADORES</b>			
L-50 1/4	14	L-3/8	15
L-200 3/8	14 Y 15	L-1/2	15
L-600 1/2	15		
<b>FILTROS DE AIRE</b>			
F-50 1/4	15	F-3/8	15
F-200 3/8	15	F-1/2	15
<b>REGULADORES Y FILTROS DE AIRE</b>			
F-3/8 DESECANTE	15	RF-600 Y RF-3/8	16
RF-50 RF-200 Y RF-100	15_16	RF-1/2 Y RFK 3/8	16_17
RF-400	16	RFK CA RFK DOBLE FILTRO	17
<b>RÉG. Y FILTROS DE AIRE PARA CABINAS DE PINTURA</b>			
DC-4, MF Y CA	17	DC-45 (CA Y MF)	18
DC-5 Y CA	17	DC-4 DESECANTE	18
<b>EQUIPO DE ARENAR</b>			
EQ, K-CHORRO COM. (7L)			18
<b>TANQUES PRESION GOTELE</b>			
T-100.E	18	TG-300.E	19
T-100.ESP	18	TG-500.E	19
TM-300.E	18 Y 19	TG-750.E	19 Y 20
<b>TANQUES PRESION LACA</b>			
T-NAFRA-E	20	T-CUMEN-E	20
T-JUCA .E	20	T-DACA.E	21
<b>TANQUES PRESION COLAS</b>			
TC-L DE1 Y 2 SALIDAS			21
<b>COMPRESORES</b>			
MAR-75 Y MAR-75T	21	DEPOSITOS	21

## ACCESORIOS AIRLESS

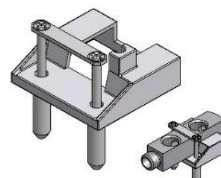
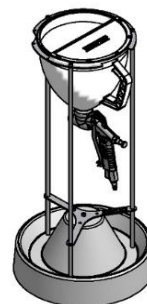


**SOPORTE MANGUERA AIRLESS**  
COD.009150-3700

**TRANSPORTE CUBO PINTURA AIRLES**  
COD.009175-3700



**SOPORTE TRABAJO KADY**  
COD.001430-3700

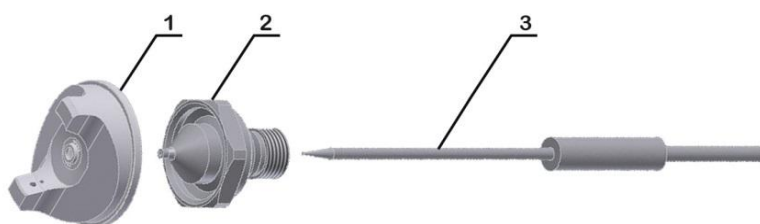


**SOP. BATERIA PARED 3/8 Y 1/2**  
COD. 009130-3700  
COD. 009135-3700

**BAJO PEDIDO PODEMOS PERSONALIZAR CUALQUIERA DE NUESTROS FABRICADOS MEDIANTE MARCADO LASER. CONSULTE CANTIDAD MINIMA.**

JUEGOS COMPLETOS BOQUILLAS			JUEGOS COMPLETOS BOQUILLAS		
COD.	DENOMINACION	PVP.	COD.	DENOMINACION	PVP.
950-M	004379-3601 JUEGO CO..BOQ.COLOR ESP.950-M	194,09		000955-3710 JUEGO COMPLETO 3200 (P-1,00)	86,39
1035	000579-3712 JUEGO COMPLETO 1035 (P-1,20)	103,34	3200	000955-3712 JUEGO COMPLETO 3200 (P-1,20)	86,39
	000579-3713 JUEGO COMPLETO 1035 (P-1,30)	103,34		000955-3713 JUEGO COMPLETO 3200 (P-1,30)	86,39
	000579-3714 JUEGO COMPLETO 1035 (P-1,40)	103,34		000955-3714 JUEGO COMPLETO 3200 (P-1,40)	86,39
	000579-3716 JUEGO COMPLETO 1035 (P-1,60)	103,34		000955-3715 JUEGO COMPLETO 3200 (P-1,50)	86,39
	000579-3718 JUEGO COMPLETO 1035 (P-1,80)	103,34		000955-3716 JUEGO COMPLETO 3200 (P-1,60)	86,39
	000579-3720 JUEGO COMPLETO 1035 (P-2,00)	103,34		000955-3718 JUEGO COMPLETO 3200 (P-1,80)	86,39
	000579-3725 JUEGO COMPLETO 1035 (P-2,50)	103,34		000955-3720 JUEGO COMPLETO 3200 (P-2,00)	86,39
	000579-3735 JUEGO COMPLETO 1035 (P-3,50)	103,34		000955-3725 JUEGO COMPLETO 3200 (P-2,50)	86,39
1035	000579-3740 JUEGO COMPLETO 1035 (P-4,00)	103,34	780-S	001111-3712 JUEGO COMPLETO 780-S(P-1,20)	86,22
	000579-3745 JUEGO COMPLETO 1035 (P-4,50)	103,34		001111-3714 JUEGO COMPLETO 780-S(P-1,40)	86,22
1035-E	000501-3712 JUEGO COMPLETO 1035-E(P-1,20)	104,75		001111-3716 JUEGO COMPLETO 780-S(P-1,60)	86,22
	000501-3713 JUEGO COMPLETO 1035-E(P-1,30)	104,75		001111-3718 JUEGO COMPLETO 780-S(P-1,80)	86,22
	000501-3714 JUEGO COMPLETO 1035-E(P-1,40)	104,75		001111-3720 JUEGO COMPLETO 780-S(P-2,00)	86,22
	000501-3715 JUEGO COMPLETO 1035-E(P-1,50)	104,75		001111-3725 JUEGO COMPLETO 780-S(P-2,50)	86,22
	000501-3716 JUEGO COMPLETO 1035-E(P-1,60)	104,75	780-G Y 780- GL	001160-3715 JUEGO COMPLETO 780-G(P-1,50)	83,45
	000501-3718 JUEGO COMPLETO 1035-E(P-1,80)	104,75		001160-3720 JUEGO COMPLETO 780-G(P-2,00)	83,45
000501-3722 JUEGO COMPLETO 1035-E(P-2,20)	104,75	001160-3725 JUEGO COMPLETO 780-G(P-2,50)		83,45	
2000-G	000352-3720 JUEGO COMPLETO 2000-G(P-2,00)	89,53	840 840-L Y 840- LG	001160-3728 JUEGO COMPLETO 780-G(P-2,80)	83,45
	000352-3725 JUEGO COMPLETO 2000-G(P-2,50)	89,53		001160-3732 JUEGO COMPLETO 780-G(P-3,20)	83,45
	000352-3728 JUEGO COMPLETO 2000-G(P-2,80)	89,53		001160-3740 JUEGO COMPLETO 780-G(P-4,00)	83,45
	000352-3732 JUEGO COMPLETO 2000-G(P-3,20)	89,53		840 840-L Y 840- LP	001241-3710 JUEGO COMPLETO 840 (P-1,00)
000352-3740 JUEGO COMPLETO 2000-G(P-4,00)	89,53	001241-3713 JUEGO COMPLETO 840 (P-1,30)	69,98		
250-A	000804-3705 JUEGO COMPLETO 250-A(P-0,50)	82,32	001241-3715 JUEGO COMPLETO 840 (P-1,50)		69,98
	000804-3708 JUEGO COMPLETO 250-A(P-0,80)	82,32	001241-3718 JUEGO COMPLETO 840 (P-1,80)	69,98	
	000804-3710 JUEGO COMPLETO 250-A(P-1,00)	82,32	840- LP A	001241-3720 JUEGO COMPLETO 840 (P-2,00)	69,98
	000804-3712 JUEGO COMPLETO 250-A(P-1,20)	82,32		001241-3725 JUEGO COMPLETO 840 (P-2,50)	69,98
	000804-3713 JUEGO COMPLETO 250-A(P-1,30)	82,32	K6306 A	001241-3735 JUEGO COMPLETO 840 (P-3,50)	69,98
	000804-3714 JUEGO COMPLETO 250-A(P-1,40)	82,32		000670-3725 JUEGO COMPLETO 840-LP (P-2,50)	69,98
	000804-3715 JUEGO COMPLETO 250-A(P-1,50)	82,32	SC07	000670-3735 JUEGO COMPLETO 840-LP (P-2,50)	69,98
	000804-3716 JUEGO COMPLETO 250-A(P-1,60)	82,32		015075-0608 JUEGO COMPLETO K6306A (P-0,80)	11,63
	000804-3718 JUEGO COMPLETO 250-A(P-1,80)	82,32		015075-0610 JUEGO COMPLETO K6306A (P-1,00)	11,63
	000804-3720 JUEGO COMPLETO 250-A(P-2,00)	82,32	E-95	015015-0614 JUEGO COMPLETO SC07 (P-1,40)	16,33
000804-3725 JUEGO COMPLETO 250-A(P-2,50)	82,32	015015-0617 JUEGO COMPLETO SC07 (P-1,70)		16,33	
4400	000904-3705 JUEGO COMPLETO 4400 (P-0,50)	102,76		015015-0625 JUEGO COMPLETO SC07 (P-2,50)	16,33
	000904-3708 JUEGO COMPLETO 4400 (P-0,80)	102,76	K-24	010401-0612 JUEGO COMPLETO K-95 (P-1,20)	39,25
	000904-3710 JUEGO COMPLETO 4400 (P-1,00)	102,76		010401-0613 JUEGO COMPLETO K-95 (P-1,30)	39,25
	000904-3712 JUEGO COMPLETO 4400 (P-1,20)	102,76		010401-0614 JUEGO COMPLETO K-95 (P-1,40)	39,25
	000904-3713 JUEGO COMPLETO 4400 (P-1,30)	102,76		010401-0618 JUEGO COMPLETO K-95 (P-1,80)	39,25
	000904-3714 JUEGO COMPLETO 4400 (P-1,40)	102,76	K-2022	010451-0613 JUEGO COMPLETO K-24 (P-1,30)	19,63
	000904-3715 JUEGO COMPLETO 4400 (P-1,50)	102,76		010451-0625 JUEGO COMPLETO K-24 (P-2,50)	19,63
	000904-3716 JUEGO COMPLETO 4400 (P-1,60)	102,76	K-2022	015305-0614 JUEGO COMPLETO K-2022 (P-1,40)	33,73
	000904-3718 JUEGO COMPLETO 4400 (P-1,80)	102,76		015305-0618 JUEGO COMPLETO K-2022 (P-1,80)	33,73
	000904-3720 JUEGO COMPLETO 4400 (P-2,00)	102,76		015305-0625 JUEGO COMPLETO K-2022 (P-2,50)	33,73
	000904-3725 JUEGO COMPLETO 4400 (P-2,50)	102,76			

## Juego completo



nº	REF.	DESCRIPCIÓN	CANT.
1	XXXXXXXXXX	BOQUILLA AIRE	1
2	XXXXXXXXXX	BOQUILLA DE COLOR	1
3	XXXXXXXXXX	AGUJA DE COLOR COMPLETA	1

<b>JUEGOS COMPLETOS BOQUILLAS</b>				K-12 Y K22	001304-3700 J.BOQ.K-12 Y K-22 (P-4-5-6)	17,00	
				K-12 T	001346-3700 JUEGO COMPLETO K-12-T(P-8)	29,36	
<b>COD.</b>		<b>DENOMINACION</b>	<b>PVP.</b>	K-12 KP	001399-3700 JUEGO COMPLETO K-12 KP	35,59	
<b>860-S</b>	001009-3712	JUEGO COMPLETO 860-S(P-1,20)	75,62	<b>K22 PS</b>	001388-3700 JUEGO COMP. K-22 PS (P-4-6-8)	47,60	
	001009-3714	JUEGO COMPLETO 860-S(P-1,40)	75,62		<b>3200 HVLP</b>	000980-3713 JUEGO COMP, 3200HVLP(P-1,3)	87,27
	001009-3716	JUEGO COMPLETO 860-S(P-1,60)	75,62			000980-3714 JUEGO COM, 3200HVLP(P-1,4)	87,27
	001009-3718	JUEGO COMPLETO 860-S(P-1,80)	75,62			000980-3716 JUEGO COM, 3200HVLP(P-1,6)	87,27
	001009-3720	JUEGO COMPLETO 860-S(P-2,00)	75,62			<b>780-P Y 780 PL</b>	004245-3714 J. C. 780-P (P-1,4)
001009-3725	JUEGO COMPLETO 860-S(P-2,50)	75,62	004245-3718 J. C. 780-P (P-1,8)	100,70			
<b>2000 EP</b>	004202-3710	JUEGO COMPLETO 2000-EP(P-1,00)	109,94	004245-3720 J. C. 780-P (P-2,0)	100,70		
	004202-3712	JUEGO COMPLETO 2000-EP(P-1,20)	109,94	004245-3725 J. C. 780-P (P-2,5)	100,70		
	004202-3714	JUEGO COMPLETO 2000-EP(P-1,40)	109,94	004245-3735 J. C. 780-P (P-3,5)	100,70		
	004202-3716	JUEGO COMPLETO 2000-EP(P-1,60)	109,94	004250-3718 J. C. 780-PL (P-1,8)	100,70		
	004202-3718	JUEGO COMPLETO 2000-EP(P-1,80)	109,94	004250-3725 J. C. 780-PL (P-2,5)	100,70		
004202-3722	JUEGO COMPLETO 2000-EP(P-2,20)	109,94	<b>2000-S, 2000-ES, 2000-E, 2000 Y 430-P</b>	004220-3714 J, COMPLETO 2000-S (P-1,40)	100,70		
<b>950-ES</b>	004302-3712	JUEGO COMPLETO 950-ES(P-1,20)		109,54	004220-3715 J, COMPLETO 2000-S (P-1,50)	100,70	
	004302-3714	JUEGO COMPLETO 950-ES(P-1,40)		109,54	004220-3716 J, COMPLETO 2000-S (P-1,60)	100,70	
	004302-3716	JUEGO COMPLETO 950-ES(P-1,60)		109,54	004220-3718 J, COMPLETO 2000-S (P-1,80)	100,70	
	004302-3718	JUEGO COMPLETO 950-ES(P-1,80)		109,54	004220-3720 J, COMPLETO 2000-S (P-2,00)	100,70	
	004302-3722	JUEGO COMPLETO 950-ES(P-2,20)		109,54	004220-3725 J, COMPLETO 2000-S (P-2,50)	100,70	
<b>950-G</b>	000312-3720	JUEGO COMPLETO 950-G(P-2,00)		96,74	004225-3714 J, COMPLETO 2000-ES(P-1,40)	100,70	
	000312-3725	JUEGO COMPLETO 950-G(P-2,50)		96,74	004230-3710 J, COMPLETO 2000-E (P-1,00)	100,70	
	000312-3728	JUEGO COMPLETO 950-G(P-2,80)		96,74	004230-3712 J, COMPLETO 2000-E (P-1,20)	100,70	
	000312-3732	JUEGO COMPLETO 950-G(P-3,20)		96,74	004230-3714 J, COMPLETO 2000-E (P-1,40)	100,70	
	000312-3740	JUEGO COMPLETO 950-G(P-4,00)	96,74	004230-3716 J, COMPLETO 2000-E (P-1,60)	100,70		
<b>950-P</b>	000254-3705	JUEGO COMPLETO 950-P(P-0,05)	127,25	004235-3714 J, COMPLETO 2000 (P-1,40)	100,70		
	000254-3710	JUEGO COMPLETO 950-P(P-1,00)	127,25	004240-3705 J, COMPLETO 430-P (P-0,50)	100,70		
	000254-3715	JUEGO COMPLETO 950-P(P-1,50)	127,25	004240-3708 J, COMPLETO 430-P (P-0,75)	100,70		
	000254-3718	JUEGO COMPLETO 950-P(P-1,80)	127,25	004240-3710 J, COMPLETO 430-P (P-1,00)	100,70		
	000254-3720	JUEGO COMPLETO 950-P(P-2,00)	127,25	004240-3712 J, COMPLETO 430-P (P-1,25)	100,70		
	000254-3725	JUEGO COMPLETO 950-P(P-2,50)	127,25	004240-3715 J, COMPLETO 430-P (P-1,50)	100,70		
	000254-3735	JUEGO COMPLETO 950-P(P-3,50)	127,25	004240-3720 J, COMPLETO 430-P (P-2,00)	100,70		
<b>950-PL</b>	000202-3718	JUEGO COMPLETO 950-PL(P-1,80)	90,71	004240-3725J, COMPLETO 430-P (P-2,50)	100,70		
	000202-3725	JUEGO COMPLETO 950-PL(P-2,50)	90,71	<b>E-22</b>	004510-3703 JUEGO COMPLETO E-22 (P-0,30)	47,36	
<b>950-S</b>	000151-3713	JUEGO COMPLETO 950-S(P-1,30)	109,54		004510-3705 JUEGO COMPLETO E-22 (P-0,50)	47,36	
	000151-3714	JUEGO COMPLETO 950-S(P-1,40)	109,54		004510-3708 JUEGO COMPLETO E-22 (P-0,80)	47,36	
	000151-3715	JUEGO COMPLETO 950-S(P-1,50)	109,54		004510-3710 JUEGO COMPLETO E-22 (P-1,00)	47,36	
	000151-3716	JUEGO COMPLETO 950-S(P-1,60)	109,54		004510-3710 JUEGO COMPLETO E-22 (P-1,50)	47,36	
	000151-3718	JUEGO COMPLETO 950-S(P-1,80)	109,54	<b>3500-SA</b>	003526-3712 J. COMPLETO 3500-SA (P-1,2)	117,18	
	000151-3720	JUEGO COMPLETO 950-S(P-2,00)	109,54		003526-3713 J. COMPLETO 3500-SA (P-1,3)	117,18	
000151-3725	JUEGO COMPLETO 950-S(P-2,50)	109,54	<b>3500-SM</b>	003543-3713 J. COMPLETO 3500-SM (P-1,3)	117,18		
<b>E-21</b>	007155-3703	JUEGO COMPLETO E-21 (P-0,30)		49,24	003543-3714 J. COMPLETO 3500-SM (P-1,4)	117,18	
	007155-3705	JUEGO COMPLETO E-21 (P-0,50)		49,24	003543-3716 J. COMPLETO 3500-SM (P-1,6)	117,18	
	007155-3708	JUEGO COMPLETO E-21 (P-0,80)	49,24	<b>3500 SH</b>	003554-3713 J. COMPLETO 3500-SH (P-1,3)	117,18	
	007155-3710	JUEGO COMPLETO E-21 (P-1,00)	49,24		003554-3714 J. COMPLETO 3500-SH (P-1,4)	117,18	
<b>F-22</b>	001511-3705	JUEGO COMPLETO F-22 (P-0,50)	90,64	003554-3716 J. COMPLETO 3500-SH (P-1,6)	117,18		
	001511-3708	JUEGO COMPLETO F-22 (P-0,80)	90,64	<b>JUEGO DE JUNTAS</b>			
	001511-3710	JUEGO COMPLETO F-22 (P-1,00)	90,64				
	001511-3712	JUEGO COMPLETO F-22 (P-1,20)	90,64	<b>COD.</b>	<b>DENOMINACION</b>	<b>PVP.</b>	
	001511-3715	JUEGO COMPLETO F-22 (P-1,50)	90,64	000077-3700	J.JUNTAS 950-S	17,63	
<b>G-50</b>	001615-3710	JUEGO COMPLETO G-50 (P-1,00)	91,39	000203-3700	J.JUNTAS 950-P,950-EP Y 950-PL	24,12	
	001615-3712	JUEGO COMPLETO G-50 (P-1,20)	91,39	000301-3700	J.JUNTAS 950-G	23,66	
	001615-3713	JUEGO COMPLETO G-50 (P-1,30)	91,39	000354-3700	J.JUNTAS 2000-G	21,38	
	001615-3714	JUEGO COMPLETO G-50 (P-1,40)	91,39	000580-3700	J.JUNTAS 1035 Y 1035-E	24,16	
	001615-3715	JUEGO COMPLETO G-50 (P-1,50)	91,39	000823-3700	J.JUNTAS 250-A	22,65	
	001615-3716	JUEGO COMPLETO G-50 (P-1,60)	91,39	000905-3700	J.JUNTAS 4400	25,29	
	001615-3718	JUEGO COMPLETO G-50 (P-1,80)	91,39	000956-3700	J.JUNTAS 3200 Y 3200 HVLP	20,79	
	001615-3720	JUEGO COMPLETO G-50 (P-2,00)	91,39	001011-3700	J.JUNTAS 860-S Y 780-S	23,33	
	001615-3725	JUEGO COMPLETO G-50 (P-2,50)	91,39	001013-3700	J.JUNTAS 780-G Y 780-GL	24,27	
	001615-3735	JUEGO COMPLETO G-50 (P-3,50)	91,39	001401-3700	2 J.JUNTAS K-12 KP	8,45	
<b>780-G LISO</b>	001195-3725	JUEGO COMPLETO LISO780-G(2,5)	124,58	001403-3700	2 J.JUNTAS K-22 PS	10,27	
	001195-3728	JUEGO COMPLETO LISO780-G(2,8)	124,58	001513-3700	J.JUNTAS F-22	23,84	
	001195-3732	JUEGO COMPLETO LISO780-G(3,2)	124,58	001612-3700	J.JUNTAS G-50,840 Y 860 EC	22,12	
	001195-3740	JUEGO COMPLETO LISO780-G(4,0)	124,58	002153-3700	J.JUNTAS 820	3,94	
<b>950-G LISO</b>	000341-3725	JUEGO COMPLETO LISO950-G(2,5)	123,55	003111-3600	BOQUILLA COLOR CON Sonda	71,34	
	000341-3728	JUEGO COMPLETO LISO950-G(2,8)	123,55	003529-3700	J.JUNTAS 3500	22,97	
	000341-3732	JUEGO COMPLETO LISO950-G(3,2)	123,55	007185-3700	J.JUNTAS E-21	22,48	
	000341-3740	JUEGO COMPLETO LISO950-G(4,0)	123,55				

<b>MOD.3500-SA/SH/SM</b>				
<b>COD.</b>	<b>DENOMINACION</b>	<b>PVP.</b>		
000108-3600	BULON GATILLO COMPLETO	11,90	000824-0100	ANTIGOTEO DEPOSITO GRAVEDAD 1,56
000109-0600	MUELLE AGUJA COLOR	3,68	000828-0100	TAPA DEP. GRAVEDAD 650 CC. 8,37
000110-0600	JUNTA TORICA 14 X 1,78	0,33	000829-0300	LLAVE DE 21 MM. 5,33
000113-0600	MUELLE VALVULA AIRE	0,54	000831-3312	BOQUILLA COLOR (P-1,20) 42,69
000114-0100	VALVULA DE AIRE	0,53	000831-3314	BOQUILLA COLOR (P-1,40) 42,69
000117-0600	JUNTA TORICA 13X2	0,33	000831-3316	BOQUILLA COLOR (P-1,60) 42,69
000121-4000	TUERCA RETEN DE AIRE	1,11	000833-3600	DEP. GRAVEDAD 650 CC COM. 27,83
000122-4000	TUERCA RETEN DE COLOR	1,00	000835-3600	BULON GATILLO COMPLETO 11,17
000174-3600	SOP. REG. COLOR Y JUNTA	7,13	000951-4800	TUERCA CABEZAL 10,69
000819-4000	REDUC. TOMA AIRE	2,09	000960-3612	AGUJA DE COLOR COM. (P-1,20) 26,89
000820-3600	FILTRO DEP.GRAV.650CC.Ø10 COM.	5,57	000960-3614	AGUJA DE COLOR COM. (P-1,40) 26,89
000821-1400	DEP. GRAVEDAD 650 CC.SIN TAPA	19,51	000960-3616	AGUJA DE COLOR COM. (P-1,60) 26,89
000824-0100	ANTIGOTEO DEPOSITO GRAVEDAD	1,56	000963-4912	BOQUILLA AIRE (P-1,20) 70,73
000828-0100	TAPA DEP. GRAVEDAD 650 CC.	8,37	000963-4914	BOQUILLA AIRE (P-1,40) 70,73
000833-3600	DEP. GRAVEDAD 650 CC COM.	27,73	000963-4916	BOQUILLA AIRE (P-1,60) 70,73
001163-0600	ANILLA DE SUJECION	2,37	000968-4600	CUERPO PISTOLA 3200 151,97
001237-0600	ARANDELA SEG. EJE Ø5 DIN 6799	0,03	000973-3600	REG. COLOR COM. 6,32
001621-0200	ARANDELA DE COBRE Ø22 X 2	1,08	000986-4913	BOQUILLA AIRE HVLP. (P-1,30) 69,68
001626-3312	BOQUILLA COLOR (P-1,20)	39,96	000986-4914	BOQUILLA AIRE HVLP. (P-1,40) 69,68
001626-3313	BOQUILLA COLOR (P-1,30)	39,96	000986-4916	BOQUILLA AIRE HVLP. (P-1,60) 69,68
001626-3314	BOQUILLA COLOR (P-1,40)	39,96	000988-3613	BOQUILLA COLOR HVLP. (P-1,30) 55,42
001626-3316	BOQUILLA COLOR (P-1,60)	39,96	000988-3614	BOQUILLA COLOR HVLP. (P-1,40) 55,42
001636-0500	ARANDELA DISTRIB. DE AIRE	3,49	000988-3616	BOQUILLA COLOR HVLP. (P-1,60) 55,42
001697-4301	LLAVE DE 25 MM.	7,52	000991-4600	CUERPO PISTOLA 3200 HVLP. 151,97
003501-4605	CUERPO PISTOLA 3500	151,97	000998-3600	REG. ABANICO COM. 25,44
003503-3600	VALVULA DE AIRE COM.	26,98	001237-0600	ARANDELA SEG. EJE Ø5 DIN 6799 0,04
003505-4912	BOQUILLA AIRE (P-1,20) SA	70,81	001256-3600	SOP. VALVULA DE AIRE COM. 7,51
003505-4913	BOQUILLA AIRE (P-1,30) SA	70,81	<b>MOD. 1035</b>	
003506-3600	REG. ABANICO COM.	52,62	<b>COD.</b>	<b>DENOMINACION</b>
003508-4913	BOQUILLA AIRE (P-1,30) SM	70,81	000103-3312	BOQUILLA COLOR (P-1,20) 52,01
003508-4914	BOQUILLA AIRE (P-1,40) SM	70,81	000103-3313	BOQUILLA COLOR (P-1,30) 52,01
003508-4916	BOQUILLA AIRE (P-1,60) SM	70,81	000103-3314	BOQUILLA COLOR (P-1,40) 52,01
003509-4800	TUERCA CABEZAL	10,54	000103-3316	BOQUILLA COLOR (P-1,60) 52,01
003510-3600	REG. COLOR COM.	12,54	000103-3318	BOQUILLA COLOR (P-1,80) 52,01
003512-4913	BOQUILLA AIRE (P-1,30) SH	69,94	000103-3320	BOQUILLA COLOR (P-2,00) 52,01
003512-4914	BOQUILLA AIRE (P-1,40) SH	69,94	000103-3325	BOQUILLA COLOR (P-2,50) 52,01
003512-4916	BOQUILLA AIRE (P-1,60) SH	69,94	000103-3335	BOQUILLA COLOR (P-3,50) 56,39
003513-4000	GATILLO	7,31	000103-3340	BOQUILLA COLOR (P-4,00) 52,01
003518-0500	ARANDELA DE TEFLON DE 21,9X1,2	1,21	000103-3345	BOQUILLA COLOR (P-4,50) 64,44
003531-0500	ARANDELA DE TEFLON DE 15X1,2	1,05	000106-0500	ARANDELA DISTRIB. DE AIRE 3,53
003533-4004	SOP. VALVULA DE AIRE	8,13	000108-3600	BULON GATILLO COMPLETO 11,90
003538-4000	TOPE AGUJA	0,74	000109-0600	MUELLE AGUJA COLOR 3,68
003541-3600	SOP. VALVULA DE AIRE COM.	12,62	000110-0600	JUNTA TORICA 14 X 1,78 0,33
003551-3600	BULON GATILLO COMPLETO	3,50	000112-4000	REG. DE COLOR 2,94
003552-3612	AGUJA DE COLOR COM. (P-1,20)	18,47	000113-0600	MUELLE VALVULA AIRE 0,54
003552-3613	AGUJA DE COLOR COM. (P-1,30)	18,47	000114-0100	VALVULA DE AIRE 0,53
003552-3614	AGUJA DE COLOR COM. (P-1,40)	18,47	000117-0600	JUNTA TORICA 13X2 0,33
003552-3616	AGUJA DE COLOR COM. (P-1,60)	18,47	000118-3700	JUEGO RETEN DE AIRE Y DE COLOR 4,32
003553-0500	VASTAGO VALVULA DE AIRE	1,02	000121-4000	TUERCA RETEN DE AIRE 1,11
<b>MOD. 3200 Y 3200 HVLP</b>			000122-4000	TUERCA RETEN DE COLOR 1,00
<b>COD.</b>	<b>DENOMINACION</b>	<b>PVP.</b>	000129-0200	ARANDELA DE COBRE Ø24 X 2 MM. 1,09
000109-0600	MUELLE AGUJA COLOR	3,68	000132-0500	JUNTA TUERCA CABEZAL 5,04
000110-0600	JUNTA TORICA 14 X 1,78	0,33	000133-0600	ANILLA DE SUJECION 2,19
000113-0600	MUELLE VALVULA AIRE	0,54	000149-4301	LLAVE DE 27 MM. 5,99
000114-0100	VALVULA DE AIRE	0,53	000174-3600	SOP. REG. COLOR Y JUNTA 7,13
000117-0600	JUNTA TORICA 13X2	0,33	000503-3600	REG. ABANICO COM. 28,42
000118-3700	JUEGO RETEN DE AIRE Y DE COLOR	4,32	000521-0500	TUERCA DE CABEZAL 17,37
000120-0500	VASTAGO VALVULA DE AIRE	1,65	000601-2412	BOQUILLA AIRE (P-1,20) 62,64
000121-4000	TUERCA RETEN DE AIRE	1,11	000601-2414	BOQUILLA AIRE (P-1,40) 62,64
000122-4000	TUERCA RETEN DE COLOR	1,00	000601-2416	BOQUILLA AIRE (P-1,60) 62,64
000142-3600	VALVULA DE AIRE COM.	24,09	000601-2418	BOQUILLA AIRE (P-1,80) 62,64
000174-3600	SOP. REG. COLOR Y JUNTA	7,13	000601-2420	BOQUILLA AIRE (P-2,00) 62,64
000811-4000	GATILLO	5,79	000601-2425	BOQUILLA AIRE (P-2,50) 62,64
000813-0200	ARANDELA DE COBRE Ø19 X 2	1,11	000601-2435	BOQUILLA AIRE (P-3,50) 62,64
000818-0500	ARANDELA DISTRIB. DE AIRE	3,06	000601-2440	BOQUILLA AIRE (P-4,00) 62,64
000819-4000	REDUC. TOMA AIRE	2,09	000601-2445	BOQUILLA AIRE (P-4,50) 62,64
000820-3600	FILTRO DEP.GRAV.650CC.Ø10 COM.	5,57	000623-3612	AGUJA DE COLOR COM. (P-1,20) 30,99
000821-1400	DEP. GRAVEDAD 650 CC.SIN TAPA	19,51	000623-3613	AGUJA DE COLOR COM. (P-1,30) 30,99
			000623-3614	AGUJA DE COLOR COM. (P-1,40) 30,99
			000623-3616	AGUJA DE COLOR COM. (P-1,60) 30,99

000623-3618	AGUJA DE COLOR COM. (P-1,80)	30,99	007153-0508	BOQUILLA AIRE (P-0,80)	14,78
000623-3620	AGUJA DE COLOR COM. (P-2,00)	30,99	007153-0510	BOQUILLA AIRE (P-1,00)	14,78
000623-3625	AGUJA DE COLOR COM. (P-2,50)	30,99	007154-3303	BOQUILLA COLOR (P-0,30)	19,89
000631-3635	AGUJA DE COLOR COM. (P-3,50)	47,84	007154-3305	BOQUILLA COLOR (P-0,50)	19,89
000631-3640	AGUJA DE COLOR COM. (P-4,00)	47,84	007154-3308	BOQUILLA COLOR (P-0,80)	19,89
000631-3645	AGUJA DE COLOR COM. (P-4,50)	47,84	007154-3310	BOQUILLA COLOR (P-1,00)	19,89
000635-4600	CUERPO PISTOLA 1035	144,51	007156-1400	DEP. GRAVEDAD 160 CC. SIN TAPA	18,33
000819-4000	REDUC. TOMA AIRE	2,09	007157-3600	FILTRO DEP.GRAVEDAD 160CC. COM	5,13
000820-3600	FILTRO DEP.GRAV.650CC.Ø10 COM.	5,57	007158-0100	TAPA DEP. GRAVEDAD 160 CC.	5,83
000821-1400	DEP. GRAVEDAD 650 CC.SIN TAPA	19,51	007161-0600	MUELLE AGUJA COLOR	0,63
000824-0100	ANTIGOTEIO DEPOSITO GRAVEDAD	1,56	007162-4000	REG. COLOR	2,37
000828-0100	TAPA DEP. GRAVEDAD 650 CC.	8,37	007163-0600	JUNTA TORICA 7,2 X 1,9	0,30
000833-3600	DEP. GRAVEDAD 650 CC COM.	27,83	007164-4600	CUERPO PISTOLA E-21	120,87
001161-4000	TUERCA RETEN DE COLOR (3,50)	1,08	007166-4000	GATILLO	5,43
001190-0500	RETEN COLOR (P-3,50,4,00,4,50)	1,24	007167-0600	MUELLE VALVULA AIRE	0,65
001203-0500	VASTAGO VALVULA DE AIRE	1,34	007168-0100	VALVULA DE AIRE	0,60
001210-3600	VALVULA DE AIRE COM.	19,11	007169-3600	SOP. VALVULA DE AIRE COM.	8,96
001237-0600	ARANDELA SEG. EJE Ø5 DIN 6799	0,03	007170-0100	RETEN AIRE Y COLOR	0,53
001256-3600	SOP. VALVULA DE AIRE COM.	7,51	007171-4000	TUERCA RETEN DE AIRE Y COLOR	0,99
003513-4000	GATILLO	7,31	007173-0500	VASTAGO VALVULA DE AIRE	5,26
<b>MOD. F-22</b>					
COD.	DENOMINACION	PVP.	COD.	DENOMINACION	PVP.
000824-0100	ANTIGOTEIO DEPOSITO GRAVEDAD	1,56	007186-3603	AGUJA DE COLOR COM. (P-0,30)	45,71
001501-4000	TUERCA CABEZAL	6,71	007186-3605	AGUJA DE COLOR COM. (P-0,50)	45,71
001502-2405	BOQUILLA AIRE (P-0,50)	39,31	007186-3608	AGUJA DE COLOR COM. (P-0,80)	45,71
001502-2408	BOQUILLA AIRE (P-0,80)	39,31	007186-3610	AGUJA DE COLOR COM. (P-1,00)	45,71
001502-2410	BOQUILLA AIRE (P-1,00)	39,31	007203-3600	VALVULA DE AIRE COM.	25,34
001502-2412	BOQUILLA AIRE (P-1,20)	39,31	007204-3600	DEP. GRAVEDAD 160 CC. COM	26,84
001502-2415	BOQUILLA AIRE (P-1,50)	39,31	007205-3600	SOP. REG. COLOR Y JUNTA	6,04
001506-3305	BOQUILLA COLOR (P-0,50)	42,32	<b>MOD. E-22</b>		
001506-3308	BOQUILLA COLOR (P-0,80)	42,32	COD.	DENOMINACION	PVP.
001506-3310	BOQUILLA COLOR (P-1,00)	42,32	000824-0100	ANTIGOTEIO DEPOSITO GRAVEDAD	1,56
001506-3312	BOQUILLA COLOR (P-1,20)	42,32	001532-3600	REG. ABANICO COM.	17,73
001506-3315	BOQUILLA COLOR (P-1,50)	42,32	001726-3600	BULON GATILLO COMPLETO	10,32
001521-3605	AGUJA DE COLOR COM. (P-0,50)	41,72	004501-4600	CUERPO PISTOLA E-22	120,87
001521-3608	AGUJA DE COLOR COM. (P-0,80)	41,72	004502-4000	TUERCA CABEZAL (E-22)	5,68
001521-3610	AGUJA DE COLOR COM. (P-1,00)	41,72	006259-0600	JUNTA TORICA 4,47 X 1,78	0,53
001521-3612	AGUJA DE COLOR COM. (P-1,20)	41,72	007153-0503	BOQUILLA AIRE (P-0,30)	14,78
001521-3615	AGUJA DE COLOR COM. (P-1,50)	41,72	007153-0505	BOQUILLA AIRE (P-0,50)	14,78
001523-4600	CUERPO PISTOLA F-22	108,06	007153-0508	BOQUILLA AIRE (P-0,80)	14,78
001525-0500	ARANDELA DISTRIB. DE AIRE	2,37	007153-0510	BOQUILLA AIRE (P-1,00)	14,78
001526-0200	ARANDELA DE COBRE Ø14,5 X 1,5	2,07	007153-0515	BOQUILLA AIRE (P-1,50)	14,78
001527-4301	LLAVE DE 16 MM.	7,92	007154-3303	BOQUILLA COLOR (P-0,30)	19,89
001532-3600	REG. ABANICO COM.	17,73	007154-3305	BOQUILLA COLOR (P-0,50)	19,89
001726-3600	BULON GATILLO COMPLETO	10,32	007154-3308	BOQUILLA COLOR (P-0,80)	19,89
006259-0600	JUNTA TORICA 4,47 X 1,78	0,53	007154-3310	BOQUILLA COLOR (P-1,00)	19,89
007156-1400	DEP. GRAVEDAD 160 CC. SIN TAPA	18,33	007154-3315	BOQUILLA COLOR (P-1,50)	19,89
007157-3600	FILTRO DEP.GRAVEDAD 160CC. COM	5,13	007156-1400	DEP. GRAVEDAD 160 CC. SIN TAPA	18,33
007158-0100	TAPA DEP. GRAVEDAD 160 CC.	5,83	007157-3600	FILTRO DEP.GRAVEDAD 160CC. COM	5,13
007161-0600	MUELLE AGUJA COLOR	0,63	007158-0100	TAPA DEP. GRAVEDAD 160 CC.	5,83
007162-4000	REG. COLOR	2,37	007161-0600	MUELLE AGUJA COLOR	0,63
007163-0600	JUNTA TORICA 7,2 X 1,9	0,30	007162-4000	REG. COLOR	2,37
007166-4000	GATILLO	5,43	007163-0600	JUNTA TORICA 7,2 X 1,9	0,30
007167-0600	MUELLE VALVULA AIRE	0,65	007166-4000	GATILLO	5,43
007168-0100	VALVULA DE AIRE	0,60	007167-0600	MUELLE VALVULA AIRE	0,65
007169-3600	SOP. VALVULA DE AIRE COM.	8,96	007168-0100	VALVULA DE AIRE	0,60
007170-0100	RETEN AIRE Y COLOR	0,53	007169-3600	SOP. VALVULA DE AIRE COM.	8,96
007171-4000	TUERCA RETEN DE AIRE Y COLOR	0,99	007170-0100	RETEN AIRE Y COLOR	0,53
007173-0500	VASTAGO VALVULA DE AIRE	5,26	007171-4000	TUERCA RETEN DE AIRE Y COLOR	0,99
007203-3600	VALVULA DE AIRE COM.	25,34	007173-0500	VASTAGO VALVULA DE AIRE	5,26
007204-3600	DEP. GRAVEDAD 160 CC. COM	26,84	007174-0600	MUELLE AGUJA COLOR	0,64
007205-3600	SOP. REG. COLOR Y JUNTA	6,04	001527-4301	LLAVE DE 16 MM.	7,92
<b>MOD. E-21</b>					
COD.	DENOMINACION	PVP.	007186-3603	AGUJA DE COLOR COM. (P-0,30)	45,71
000824-0100	ANTIGOTEIO DEPOSITO GRAVEDAD	1,56	007186-3605	AGUJA DE COLOR COM. (P-0,50)	45,71
001726-3600	BULON GATILLO COMPLETO	10,32	007186-3608	AGUJA DE COLOR COM. (P-0,80)	45,71
007152-4000	TUERCA CABEZAL	4,85	007186-3610	AGUJA DE COLOR COM. (P-1,00)	45,71
007153-0503	BOQUILLA AIRE (P-0,30)	14,78	007186-3615	AGUJA DE COLOR COM. (P-1,50)	45,71
007153-0505	BOQUILLA AIRE (P-0,50)	14,78	007203-3600	VALVULA DE AIRE COM.	25,34
			007204-3600	DEP. GRAVEDAD 160 CC. COM	26,84
			007205-3600	SOP. REG. COLOR Y JUNTA	6,04

# MOD. 250-A

COD.	DENOMINACION	PVP.
000113-0600	MUELLE VALVULA AIRE	0,54
000118-3700	RETEN DE AIRE Y DE COLOR	4,32
000120-0500	VASTAGO VALVULA DE AIRE	1,65
000121-4000	TUERCA RETEN DE AIRE	1,11
000122-4000	TUERCA RETEN DE COLOR	1,00
000801-4000	TUERCA CABEZAL	7,79
000803-0100	VALVULA DE AIRE	0,53
000805-0600	MUELLE AGUJA COLOR	0,54
000806-4000	REG. COLOR	2,94
000809-0600	JUNTA TORICA 11 X 2	0,33
000810-4600	CUERPO PISTOLA 250-A	138,43
000811-4000	GATILLO	5,79
000812-3608	AGUJA DE COLOR COM. (P-0,80)	26,89
000812-3610	AGUJA DE COLOR COM. (P-1,00)	26,89
000812-3612	AGUJA DE COLOR COM. (P-1,20)	26,89
000812-3613	AGUJA DE COLOR COM. (P-1,30)	26,89
000812-3614	AGUJA DE COLOR COM. (P-1,40)	26,89
000812-3615	AGUJA DE COLOR COM. (P-1,50)	26,89
000812-3616	AGUJA DE COLOR COM. (P-1,60)	26,89
000812-3618	AGUJA DE COLOR COM. (P-1,80)	26,89
000812-3620	AGUJADE COLOR COM. (P-2,00)	26,89
000812-3625	AGUJA DE COLOR COM. (P-2,50)	26,89
000813-0200	ARANDELA DE COBRE Ø19 X 2	1,11
000818-0501	ARANDELA DISTRIB. DE AIRE	3,06
000819-4000	REDUC. TOMA AIRE	2,09
000820-3600	FILTRO DEP.GRAV.650CC.Ø10 COM.	5,57
000821-1400	DEP. GRAVEDAD 650 CC.SIN TAPA	19,51
000824-0100	ANTIGOTEIO DEPOSITO GRAVEDAD	1,56
000827-2408	BOQUILLA AIRE (P-0,80)	51,95
000827-2410	BOQUILLA AIRE (P-1,00)	51,95
000827-2412	BOQUILLA AIRE (P-1,20)	51,95
000827-2413	BOQUILLA AIRE (P-1,30)	51,95
000827-2414	BOQUILLA AIRE (P-1,40)	51,95
000827-2415	BOQUILLA AIRE (P-1,50)	51,95
000827-2416	BOQUILLA AIRE (P-1,60)	51,95
000827-2418	BOQUILLA AIRE (P-1,80)	51,95
000827-2420	BOQUILLA AIRE (P-2,00)	51,95
000827-2425	BOQUILLA AIRE (P-2,50)	51,95
000828-0100	TAPA DEP. GRAVEDAD 650 CC.	8,37
000829-0300	LLAVE DE 21 MM.	5,33
000831-3308	BOQUILLA COLOR (P-0,80)	42,69
000831-3310	BOQUILLA COLOR (P-1,00)	42,69
000831-3312	BOQUILLA COLOR (P-1,20)	42,69
000831-3313	BOQUILLA COLOR (P-1,30)	42,69
000831-3314	BOQUILLA COLOR (P-1,40)	42,69
000831-3315	BOQUILLA COLOR (P-1,50)	42,69
000831-3316	BOQUILLA COLOR (P-1,60)	42,69
000831-3318	BOQUILLA COLOR (P-1,80)	42,69
000831-3320	BOQUILLA COLOR (P-2,00)	42,69
000831-3325	BOQUILLA COLOR (P-2,50)	42,69
000833-3600	DEP. GRAVEDAD 650 CC COM.	27,83
000835-3600	BULON GATILLO COMPLETO	11,17
000836-3600	SOP. REG. COLOR Y JUNTA	5,05
000844-3600	SOP. VALVULA DE AIRE COM.	10,59
000864-3600	VALVULA DE AIRE COM.	17,81
001655-3600	REG. ABANICO COM.	12,10
001699-0600	JUNTA TORICA 7,66 X 1,78	0,33

## MOD. 840

COD.	DENOMINACION	PVP.
000109-0600	MUELLE AGUJA COLOR	3,68
000110-0600	JUNTA TORICA 14 X 1,78	0,33
000112-4000	REG. DE COLOR	2,94
000113-0600	MUELLE VALVULA AIRE	0,54
000114-0100	VALVULA DE AIRE	0,53
000117-0600	JUNTA TORICA 13X2	0,33
000118-3700	RETEN DE AIRE Y DE COLOR	4,32

000121-4000	TUERCA RETEN DE AIRE	1,11
000122-4000	TUERCA RETEN DE COLOR	1,00
000124-4000	GATILLO	6,67
000577-0500	RETEN DE COLOR	1,97
000821-1400	DEP. GRAVEDAD 650 CC.SIN TAPA	19,51
000824-0100	ANTIGOTEIO DEPOSITO GRAVEDAD	1,56
000828-0100	TAPA DEP. GRAVEDAD 650 CC.	8,37
000833-3600	DEP. GRAVEDAD 650 CC COM.	27,83
001201-4000	TUERCA CABEZAL	7,51
001202-3310	BOQUILLA COLOR (P-1,00)	29,13
001202-3313	BOQUILLA COLOR (P-1,30)	29,13
001202-3315	BOQUILLA COLOR (P-1,50)	29,13
001202-3318	BOQUILLA COLOR (P-1,80)	29,13
001202-3320	BOQUILLA COLOR (P-2,00)	29,13
001202-3325	BOQUILLA COLOR (P-2,50)	29,13
001202-3335	BOQUILLA COLOR (P-3,50)	29,13
001203-0500	VASTAGO VALVULA DE AIRE	1,34
001204-4600	CUERPO PISTOLA 840	120,70
001205-3600	BULON GATILLO COMPLETO	5,49
001210-3600	VALVULA DE AIRE COM.	19,11
001212-3610	AGUJA DE COLOR COM. (P-1,00)	15,99
001212-3613	AGUJA DE COLOR COM. (P-1,30)	15,99
001212-3615	AGUJA DE COLOR COM. (P-1,50)	15,99
001212-3618	AGUJA DE COLOR COM. (P-1,80)	15,99
001212-3620	AGUJA DE COLOR COM. (P-2,00)	15,99
001212-3625	AGUJA DE COLOR COM. (P-2,50)	15,99
001212-3635	AGUJA DE COLOR COM. (P-3,50)	21,83
001227-4000	BULON GATILLO	0,88
001233-4000	SOP. REG. COLOR	5,65
001247-3600	SOP. REG. COLOR Y JUNTA	6,03
001248-4000	TUERCA RETEN DE COLOR (Ø4,25)	1,00
001256-3600	SOP. VALVULA DE AIRE COM.	7,51
001621-0200	ARANDELA DE COBRE Ø22 X 2	1,08
001636-0500	ARANDELA DISTRIB. DE AIRE	3,49
001652-2410	BOQUILLA AIRE (P-1,00)	41,69
001652-2413	BOQUILLA AIRE (P-1,30)	41,69
001652-2415	BOQUILLA AIRE (P-1,50)	41,69
001652-2418	BOQUILLA AIRE (P-1,80)	41,69
001652-2420	BOQUILLA AIRE (P-2,00)	41,69
001652-2425	BOQUILLA AIRE (P-2,50)	41,69
001652-2435	BOQUILLA AIRE (P-3,50)	41,69
001655-3600	REG. ABANICO COM.	12,10
001697-4301	LLAVE DE 25 MM.	7,52
001699-0600	JUNTA TORICA 7,66 X 1,78	0,33

## MOD.840-L, LG Y LP

COD.	DENOMINACION	PVP.
000109-0600	MUELLE AGUJA COLOR	3,68
000110-0600	JUNTA TORICA 14 X 1,78	0,33
000112-4000	REG. DE COLOR	2,94
000113-0600	MUELLE VALVULA AIRE	0,54
000114-0100	VALVULA DE AIRE	0,53
000117-0600	JUNTA TORICA 13X2	0,33
000118-3700	RETEN DE AIRE Y DE COLOR	4,32
000121-4000	TUERCA RETEN DE AIRE	1,11
000122-4000	TUERCA RETEN DE COLOR	1,00
000124-4000	GATILLO	6,67
000451-3610	AGUJA DE COLOR COM. (P-1,00)	15,67
000451-3613	AGUJA DE COLOR COM. (P-1,30)	15,67
000451-3615	AGUJA DE COLOR COM. (P-1,50)	15,67
000451-3618	AGUJA DE COLOR COM. (P-1,80)	15,67
000451-3620	AGUJA DE COLOR COM. (P-2,00)	15,67
000451-3625	AGUJA DE COLOR COM. (P-2,50)	15,67
000451-3635	AGUJA DE COLOR COM. (P-3,50)	19,30
000577-0500	RETEN COLOR	1,97
000651-3101	TUBO NYLON Ø4MM.	17,98
000653-0600	RACOR EMPALME TUBO NYLON SUP.	6,70
000654-0600	RACOR EMPLAME TUBO NYLON INF.	7,35

000655-4000	SOP. REG. PRESION DEP.	3,73
000659-4000	SOP. REG. PRESION PISTOLA	11,66
000665-2425	BOQUILLA AIRE (P-2,50) 840-LP	41,69
000665-2435	BOQUILLA AIRE (P-3,50) 840-LP	41,69
000664-3600	TUBO PRESION DEP. COM.	28,89
000819-4000	REDUC. TOMA AIRE	2,09
000821-1400	DEP. GRAVEDAD 650 CC.SIN TAPA	19,51
000824-0100	ANTIGOTELO DEPOSITO GRAVEDAD	1,56
000828-0100	TAPA DEP. GRAVEDAD 650 CC.	8,37
000833-3600	DEP. GRAVEDAD 650 CC COM.	27,83
001201-4000	TUERCA CABEZAL	7,51
001202-0510	BOQUILLA COLOR (P-1,00)	29,13
001202-0513	BOQUILLA COLOR (P-1,30)	29,13
001202-0515	BOQUILLA COLOR (P-1,50)	29,13
001202-0518	BOQUILLA COLOR (P-1,80)	29,13
001202-0520	BOQUILLA COLOR (P-2,00)	29,13
001202-0525	BOQUILLA COLOR (P-2,50)	29,13
001202-0535	BOQUILLA COLOR (P-3,50)	29,13
001203-0500	VASTAGO VALVULA DE AIRE	1,34
001204-4604	CUERPO PISTOLA 840	120,70
001205-3600	BULON GATILLO COMPLETO	5,49
001210-3600	VALVULA DE AIRE COM.	19,11
001213-3600	REG. ABANICO COM.	11,70
001227-4000	BULON GATILLO	0,88
001233-4000	SOP. REG. COLOR	5,65
001247-3600	SOP. REG. COLOR Y JUNTA	6,03
001248-4000	TUERCA RETEN DE COLOR (Ø4,25)	1,00
001256-3600	SOP. VALVULA DE AIRE COM.	7,51
001332-3600	DEP. GRAVEDAD 2,5 L.COM	41,24
001532-3600	REG. ABANICO COM.	17,73
001621-0200	ARANDELA DE COBRE Ø22 X 2	1,08
001636-0500	ARANDELA DISTRIB. DE AIRE	3,49
001652-2410	BOQUILLA AIRE (P-1,00)840-L Y LG	41,69
001652-2413	BOQUILLA AIRE (P-1,30)840-L Y LG	41,69
001652-2415	BOQUILLA AIRE (P-1,50)840-L Y LG	41,69
001652-2418	BOQUILLA AIRE (P-1,80)840-L Y LG	41,69
001652-2420	BOQUILLA AIRE (P-2,00)840-L Y LG	41,69
001652-2425	BOQUILLA AIRE (P-2,50)840-L Y LG	41,69
001652-2435	BOQUILLA AIRE (P-3,50)840-L Y LG	41,69
001697-4301	LLAVE DE 25 MM.	7,52
001699-0600	JUNTA TORICA 7,66 X 1,78	0,33
006259-0600	JUNTA TORICA 4,47 X 1,78	0,53

## MOD. SP-G

COD.	DENOMINACION	PVP.
000113-0600	MUELLE VALVULA AIRE	0,54
000114-0100	VALVULA DE AIRE	0,53
001308-3600	DEP. GOTELE 5L. COM.	40,47
001309-0600	ABRAZADERA ASFA S-W1 32-50S	4,03
001317-3600	SOP. DESCARGADOR COM.	16,14
001327-0100	DEP. GOTELE 5 L.SIN TAPA	28,11
001328-0100	TAPA DEP. GOTELE 5 L.	4,96
001329-0600	TOR. R./CH. Nº 6X16 DIN 7981	0,15
001706-4000	GATILLO	2,77
001726-3600	BULON GATILLO COM.	10,32
002104-0500	BOQUILLA AIRE SP-G	4,04
002106-4602	CUERPO PISTOLA SP-G	73,51
002204-0100	RETEN DE AIRE	0,64
002205-0600	MUELLE VALVULA AIRE	0,57
002206-0500	VASTAGO VALVULA DE AIRE	1,45
002208-4000	TORNILLO MUELLE VALVULA	2,32
002215-3600	SOP. VALVULA DE AIRE COM.	16,82
002228-0500	CASQUILLO GUIA VAL. REG. AIRE	2,20
002229-3600	VAL. REG. AIRE Y JUNTA	1,15
002233-0500	VASTAGO VALVULA AIRE	1,54
004950-3600	RACOR CON TUERCA A-7 1/4X8	2,89
006259-0600	JUNTA TORICA 4,47 X 1,78	0,53
007163-0600	JUNTA TORICA 7,2 X 1,9	0,30

## MOD. K-12, K-12J Y K-12T

COD.	DENOMINACION	PVP.
000108-3600	BULON GATILLO COMPLETO	11,90
000117-0600	JUNTA TORICA 13X2	0,33
001301-4000	TUERCA CABEZAL	7,78
001302-4020	BOQUILLA COLOR K-12 (P-2,00)	6,35
001302-4040	BOQUILLA COLOR K-12 (P-4,00)	6,35
001302-4050	BOQUILLA COLOR K-12 (P-5,00)	6,35
001302-4060	BOQUILLA COLOR K-12 (P-6,00)	6,35
001302-4080	BOQUILLA COLOR K-12 (P-8,00)	6,35
001306-3600	AGUJA DE COLOR K-12 COM.	29,90
001307-0600	JUNTA TORICA 5,5 X 2,5	0,73
001308-3600	DEP. GOTELE 5L. COM.	40,47
001309-0600	ABRAZADERA ASFA S-W1 32-50S	4,03
001310-4602	CUERPO PISTOLA K-12	68,38
001311-0600	MUELLE AGUJA COLOR	1,39
001312-4000	SOP. REG. COLOR	3,55
001314-3600	REG. COLOR COM.	10,53
001317-3600	SOP. DESCARGADOR COM.	16,14
001318-4000	GATILLO	7,48
001327-0100	DEP. GOTELE 5 L.SIN TAPA	28,11
001328-0100	TAPA DEP. GOTELE 5 L.	4,96
001329-0600	TOR. R./CH. Nº 6X16 DIN 7981	0,15
001332-3600	DEP.GRAVEDAD GOTELE 2,5 L.COM.	41,23
001340-0600	TOR. ALLEN M4X5 DIN 913 INOX.	0,56
001347-3600	AGUJA DE COLOR K-12-T COM.	30,94

## MOD. K-12 KP

COD.	DENOMINACION	PVP.
000108-3600	BULON GATILLO COMPLETO	11,90
000117-0600	JUNTA TORICA 13X2	0,33
001301-4000	TUERCA CABEZAL	7,78
001308-3600	DEP. GOTELE 5L. COM.	40,47
001309-0600	ABRAZADERA ASFA S-W1 32-50S	4,03
001310-4603	CUERPO PISTOLA K-12	68,38
001311-0600	MUELLE AGUJA COLOR	1,39
001312-4000	SOP. REG. COLOR	3,55
001314-3604	REG. COLOR COM.	13,51
001327-0100	DEP. GOTELE 5 L.SIN TAPA	28,11
001328-0100	TAPA DEP. GOTELE 5 L.	4,96
001329-0600	TOR. R./CH. Nº 6X16 DIN 7981	0,15
001380-2540	BOQUILLA COLOR (P-4,00)	12,18
001380-2550	BOQUILLA COLOR (P-5,00)	12,18
001380-2560	BOQUILLA COLOR (P-6,00)	12,18
001381-3600	AGUJA DE COLOR K-12 KP COM.	32,06
001407-4000	GATILLO KP	9,23
006486-0600	JUNTA TORICA 9 X 1,8	0,69
008724-0600	GRIFO ESFERA M-H 1/4	16,83

## MOD. 950-S

COD.	DENOMINACION	PVP.
000102-2413	BOQUILLA AIRE (P-1,30)	60,78
000102-2414	BOQUILLA AIRE (P-1,40)	60,78
000102-2415	BOQUILLA AIRE (P-1,50)	60,78
000102-2416	BOQUILLA AIRE (P-1,60)	60,78
000102-2418	BOQUILLA AIRE (P-1,80)	60,78
000102-2420	BOQUILLA AIRE (P-2,00)	60,78
000102-2425	BOQUILLA AIRE (P-2,50)	60,78
000103-3313	BOQUILLA COLOR (P-1,30)	52,01
000103-3314	BOQUILLA COLOR (P-1,40)	52,01
000103-3315	BOQUILLA COLOR (P-1,50)	52,01
000103-3316	BOQUILLA COLOR (P-1,60)	52,01
000103-3318	BOQUILLA COLOR (P-1,80)	52,01
000103-3320	BOQUILLA COLOR (P-2,00)	52,01
000103-3325	BOQUILLA COLOR (P-2,50)	52,01
000104-3613	AGUJA DE COLOR COM. (P-1,30)	20,70
000104-3614	AGUJA DE COLOR COM. (P-1,40)	20,70
000104-3615	AGUJA DE COLOR COM. (P-1,50)	20,70
000104-3616	AGUJA DE COLOR COM. (P-1,60)	20,70

000104-3618	AGUJA DE COLOR COM. (P-1,80)	20,70	001210-3600	VALVULA DE AIRE COM.	19,11
000104-3620	AGUJA DE COLOR COM. (P-2,00)	20,70	001212-3612	AGUJA DE COLOR COM. (P-1,20)	15,99
000104-3625	AGUJA DE COLOR COM. (P-2,50)	20,70	001212-3614	AGUJA DE COLOR COM. (P-1,40)	15,99
000105-0100	ANTIGOTEADO DEP. MET.	2,37	001212-3616	AGUJA DE COLOR COM. (P-1,60)	15,99
000106-0500	ARANDELA DISTRIB. DE AIRE	3,53	001212-3618	AGUJA DE COLOR COM. (P-1,80)	15,99
000107-3600	REG. ABANICO COM.	30,49	001212-3620	AGUJA DE COLOR COM. (P-2,00)	15,99
000108-3600	BULON GATILLO COMPLETO	11,90	001212-3625	AGUJA DE COLOR COM. (P-2,50)	15,99
000109-0600	MUELLE AGUJA COLOR	3,68	001256-3600	SOP. VALVULA DE AIRE COM.	7,51
000110-0600	JUNTA TORICA 14 X 1,78	0,33	001621-0200	ARANDELA DE COBRE Ø22 X 2	1,08
000112-4000	REG. DE COLOR	2,94	001626-3312	BOQUILLA COLOR (P-1,20)	39,96
000113-0600	MUELLE VALVULA AIRE	0,54	001626-3314	BOQUILLA COLOR (P-1,40)	39,96
000114-0100	VALVULA DE AIRE	0,53	001626-3316	BOQUILLA COLOR (P-1,60)	39,96
000115-4600	CUERPO PISTOLA 950-S	151,97	001626-3318	BOQUILLA COLOR (P-1,80)	39,96
000117-0600	JUNTA TORICA 13X2	0,33	001626-3320	BOQUILLA COLOR (P-2,00)	39,96
000118-3700	RETEN DE AIRE Y DE COLOR	4,32	001626-3325	BOQUILLA COLOR (P-2,50)	39,96
000120-0500	VASTAGO VALVULA DE AIRE	1,65	001636-0500	ARANDELA DISTRIB. DE AIRE	3,49
000121-4000	TUERCA RETEN DE AIRE	1,11	001655-3600	REG. ABANICO COM.	12,10
000122-4000	TUERCA RETEN DE COLOR	1,00	001697-4301	LLAVE DE 25 MM.	7,52
000123-0300	JUNTA TAPA DEP.SUCC.MET.	3,15	001699-0600	JUNTA TORICA 7,66 X 1,78	0,33
000125-3600	DEP. SUC. METAL 1L. COM.	47,40	003513-4000	GATILLO	7,31
000126-4400	PUENTE DEP. MET.	14,34			
000128-4000	REDUC. TOMA COLOR	2,88			
000129-0200	ARANDELA DE COBRE Ø24 X 2 MM.	1,09			
000130-3600	FILTRO DEP. SUCCION COM.	4,86			
000132-0500	JUNTA TUERCA CABEZAL	5,04			
000133-0600	ANILLA DE SUJECION	2,19			
000134-3300	TAPA DEP. METALICO	16,19			
000134-3600	TAPA DEP. MET. COMPLETA	40,32			
000135-4000	PALANCA DE CIERRE	7,31			
000136-4000	TUERCA SOP. SONDA	1,19			
000142-3600	VALVULA DE AIRE COM.	24,09			
000149-4301	LLAVE DE 27 MM.	5,99			
000158-3600	SOP. SONDA COM.(DEP. MET. 1L)	18,24			
000173-3004	DEP. SUC. METAL 1L.	33,19			
000174-3600	SOP. REG. COLOR Y JUNTA	7,13			
000521-0500	TUERCA DE CABEZAL	17,37			
000819-4000	REDUC. TOMA AIRE	2,09			
001237-0600	ARANDELA SEG. EJE Ø5 DIN 6799	0,03			
001256-3600	SOP. VALVULA DE AIRE COM.	7,51			
003513-4000	GATILLO	7,31			

## MOD. 860-S Y 860-SL

COD.	DENOMINACION	PVP.	COD.	DENOMINACION	PVP.
000105-0100	ANTIGOTEADO DEP. MET.	2,37	000105-0100	ANTIGOTEADO DEP. MET.	2,37
000109-0600	MUELLE AGUJA COLOR	3,68	000109-0600	MUELLE AGUJA COLOR	3,68
000110-0600	JUNTA TORICA 14 X 1,78	0,33	000110-0600	JUNTA TORICA 14 X 1,78	0,33
000112-4000	REG. DE COLOR	2,94	000112-4000	REG. DE COLOR	2,94
000113-0600	MUELLE VALVULA AIRE	0,54	000113-0600	MUELLE VALVULA AIRE	0,54
000114-0100	VALVULA DE AIRE	0,53	000114-0100	VALVULA DE AIRE	0,53
000117-0600	JUNTA TORICA 13X2	0,33	000117-0600	JUNTA TORICA 13X2	0,33
000118-3700	RETEN DE AIRE Y DE COLOR	4,32	000118-3700	RETEN DE AIRE Y DE COLOR	4,32
000121-4000	TUERCA RETEN DE AIRE	1,11	000121-4000	TUERCA RETEN DE AIRE	1,11
000122-4000	TUERCA RETEN DE COLOR	1,00	000122-4000	TUERCA RETEN DE COLOR	1,00
000123-0300	JUNTA TAPA DEP.SUCC.MET.Y PLA.	3,15	000123-0300	JUNTA TAPA DEP.SUCC.MET.Y PLA.	3,15
000124-4000	GATILLO	6,67	000124-4000	GATILLO	6,67
000128-4000	REDUC. TOMA COLOR	2,88	000128-4000	REDUC. TOMA COLOR	2,88
000130-3600	FILTRO DEP. SUCCION COM.	4,86	000130-3600	FILTRO DEP. SUCCION COM.	4,86
000136-4000	TUERCA SOP. SONDA	1,19	000136-4000	TUERCA SOP. SONDA	1,19
000158-3600	SOP. SONDA COM.(DEP. MET. 1L)	18,24	000158-3600	SOP. SONDA COM.(DEP. MET. 1L)	18,24
000174-3600	SOP. REG. COLOR Y JUNTA	7,13	000174-3600	SOP. REG. COLOR Y JUNTA	7,13
000819-4000	REDUC. TOMA AIRE	2,09	000819-4000	REDUC. TOMA AIRE	2,09
001001-4600	CUERPO PISTOLA 860	112,55	001001-4600	CUERPO PISTOLA 860	112,55
001010-3104	SONDA ROSCADA	4,40	001010-3104	SONDA ROSCADA	4,40
001054-3600	DEP. SUC. METAL 1L. COM. ECO.	65,21	001054-3600	DEP. SUC. METAL 1L. COM. ECO.	65,21
001059-3600	TAPA DEP. MET. ECO. COMP.	46,82	001059-3600	TAPA DEP. MET. ECO. COMP.	46,82
001080-3600	DEP. SUC. PLASTICO COM.	41,78	001080-3600	DEP. SUC. PLASTICO COM.	41,78
001081-0800	DEP. PLAS. MOD.860-SEP	12,79	001081-0800	DEP. PLAS. MOD.860-SEP	12,79
001083-3600	TAPA DEP. PLAS. COMPLETA	32,13	001083-3600	TAPA DEP. PLAS. COMPLETA	32,13
001084-3100	SONDA PLAS.	6,90	001084-3100	SONDA PLAS.	6,90
001103-2412	BOQUILLA AIRE (P-1,20)	41,69	001103-2412	BOQUILLA AIRE (P-1,20)	41,69
001103-2414	BOQUILLA AIRE (P-1,40)	41,69	001103-2414	BOQUILLA AIRE (P-1,40)	41,69
001103-2416	BOQUILLA AIRE (P-1,60)	41,69	001103-2416	BOQUILLA AIRE (P-1,60)	41,69
001103-2418	BOQUILLA AIRE (P-1,80)	41,69	001103-2418	BOQUILLA AIRE (P-1,80)	41,69
001103-2420	BOQUILLA AIRE (P-2,00)	41,69	001103-2420	BOQUILLA AIRE (P-2,00)	41,69
001103-2425	BOQUILLA AIRE (P-2,50)	41,69	001103-2425	BOQUILLA AIRE (P-2,50)	41,69
001201-4000	TUERCA CABEZAL	7,51	001201-4000	TUERCA CABEZAL	7,51
001202-3312	BOQUILLA COLOR (P-1,20)	29,13	001202-3312	BOQUILLA COLOR (P-1,20)	29,13
001202-3314	BOQUILLA COLOR (P-1,40)	29,13	001202-3314	BOQUILLA COLOR (P-1,40)	29,13
001202-3316	BOQUILLA COLOR (P-1,60)	29,13	001202-3316	BOQUILLA COLOR (P-1,60)	29,13
001202-3318	BOQUILLA COLOR (P-1,80)	29,13	001202-3318	BOQUILLA COLOR (P-1,80)	29,13
001202-3320	BOQUILLA COLOR (P-2,00)	29,13	001202-3320	BOQUILLA COLOR (P-2,00)	29,13
001202-3325	BOQUILLA COLOR (P-2,50)	29,13	001202-3325	BOQUILLA COLOR (P-2,50)	29,13
001203-0500	VASTAGO VALVULA DE AIRE	1,34	001203-0500	VASTAGO VALVULA DE AIRE	1,34
001205-3600	BULON GATILLO COMPLETO	5,49	001205-3600	BULON GATILLO COMPLETO	5,49
001210-3600	VALVULA DE AIRE COM.	19,11	001210-3600	VALVULA DE AIRE COM.	19,11
001212-3612	AGUJA DE COLOR COM. (P-1,20)	15,99	001212-3612	AGUJA DE COLOR COM. (P-1,20)	15,99
001212-3614	AGUJA DE COLOR COM. (P-1,40)	15,99	001212-3614	AGUJA DE COLOR COM. (P-1,40)	15,99
001212-3616	AGUJA DE COLOR COM. (P-1,60)	15,99	001212-3616	AGUJA DE COLOR COM. (P-1,60)	15,99
001212-3618	AGUJA DE COLOR COM. (P-1,80)	15,99	001212-3618	AGUJA DE COLOR COM. (P-1,80)	15,99

## MOD. 780-S

COD.	DENOMINACION	PVP.
000105-0100	ANTIGOTEADO DEP. MET.	2,37
000108-3600	BULON GATILLO COMPLETO	11,90
000109-0600	MUELLE AGUJA COLOR	3,68
000110-0600	JUNTA TORICA 14 X 1,78	0,33
000112-4000	REG. DE COLOR	2,94
000113-0600	MUELLE VALVULA AIRE	0,54
000114-0100	VALVULA DE AIRE	0,53
000117-0600	JUNTA TORICA 13X2	0,33
000118-3700	RETEN DE AIRE Y DE COLOR	4,32
000121-4000	TUERCA RETEN DE AIRE	1,11
000122-4000	TUERCA RETEN DE COLOR	1,00
000123-0300	JUNTA TAPA DEP.SUCC.MET.	3,15
000128-4000	REDUC. TOMA COLOR	2,88
000174-3600	SOP. REG. COLOR Y JUNTA	7,13
000819-4000	REDUC. TOMA AIRE	2,09
001010-3104	SONDA ROSCADA	4,40
001054-3600	DEP. SUC. METAL 1L. COM. ECO.	65,21
001059-3600	TAPA DEP. MET. ECO. COMP.	46,82
001102-4600	CUERPO PISTOLA 780-S	139,53
001103-2412	BOQUILLA AIRE (P-1,20)	41,69
001103-2414	BOQUILLA AIRE (P-1,40)	41,69
001103-2416	BOQUILLA AIRE (P-1,60)	41,69
001103-2418	BOQUILLA AIRE (P-1,80)	41,69
001103-2420	BOQUILLA AIRE (P-2,00)	41,69
001103-2425	BOQUILLA AIRE (P-2,50)	41,69
001151-4000	TUERCA CABEZAL(780-G Y GL)	9,15
001203-0500	VASTAGO VALVULA DE AIRE	1,34

001212-3620	AGUJA DE COLOR COM. (P-2,00)	15,99
001212-3625	AGUJA DE COLOR COM. (P-2,50)	15,99
001213-3600	REG. ABANICO COM.	11,70
001227-4000	BULON GATILLO	0,88
001256-3600	SOP. VALVULA DE AIRE COM.	7,51
001621-0200	ARANDELA DE COBRE Ø22 X 2	1,08
001636-0500	ARANDELA DISTRIB. DE AIRE	3,49
001655-3600	REG. ABANICO COM.	12,10
001697-4301	LLAVE DE 25 MM.	7,52
001699-0600	JUNTA TORICA 7,66 X 1,78	0,33

## MOD. SP-G VLUE

COD.	DENOMINACION	PVP.
000114-0100	VALVULA DE AIRE	0,53
001309-0600	ABRAZADERA ASFA S-W1 32-50S	4,03
001706-4000	GATILLO	2,77
001707-4000	BULON GATILLO	0,49
002133-4607	CUERPO PISTOLA SP-G VLUE	84,66
002204-0100	RETEN DE AIRE	0,64
002205-0600	MUELLE VALVULA AIRE	0,57
002208-4000	TORNILLO MUELLE VALVULA	2,32
008724-0600	GRIFO ESFERA M-H 1/4	16,83

## MOD. PISTOLA K-22 PS VLUE

COD.	DENOMINACION	PVP.
000110-0600	JUNTA TORICA 14 X 1,78	0,33
000113-0600	MUELLE VALVULA AIRE	0,54
000114-0100	VALVULA DE AIRE	0,53
000117-0600	JUNTA TORICA 13X2	0,33
000121-4000	TUERCA RETEN DE AIRE	1,11
000326-3634	REDUC.TOMA COLOR	34,92
001203-0500	VASTAGO VALVULA AIRE	1,34
001256-3600	SOP. VALVULA DE AIRE COM.	7,51
001301-4000	TUERCA CABEZAL	7,78
001307-0600	JUNTA TORICA 5,5 X 2,5	0,73
001318-4000	GATILLO	7,48
001352-0600	JUNTA TORICA 9,5 X 2	0,36
001354-4000	SOP. REG. COLOR	7,40
001355-3600	AGUJA DE COLOR COM.	41,23
001362-3600	AGUJA DE COLOR COM.K-22 PS	59,33
001366-3604	BOQUILLA COLOR COM. (P-4,00)	20,28
001366-3606	BOQUILLA COLOR COM. (P-6,00)	20,28
001366-3608	BOQUILLA COLOR COM. (P-8,00)	20,28
001368-3600	TUERCA RETEN COLOR Y JUNTA	2,81
001371-4000	REG. COLOR	5,43
001372-4000	REDUC. TOMA COLOR	5,65
001374-0600	MUELLE AGUJA COLOR	1,39
001375-3600	REG. DE COLOR Y JUNTA	5,15
001376-3600	SOP. REG. COLOR Y JUNTA	7,31
001378-3600	TAPON VALVULA Y JUNTA	11,38
004956-3620	RACOR CON TUERCA A-7 3/4X20	8,92

## MOD. 950-PL

COD.	DENOMINACION	PVP.
000104-3618	AGUJA DE COLOR COM. (P-1,80)	20,70
000104-3625	AGUJA DE COLOR COM. (P-2,50)	20,70
000106-0500	ARANDELA DISTRIB. DE AIRE	3,53
000107-3600	REG. ABANICO COM.	30,49
000108-3600	BULON GATILLO COMPLETO	11,90
000110-0600	JUNTA TORICA 14 X 1,78	0,33
000112-4000	REG. DE COLOR	2,94
000113-0600	MUELLE VALVULA AIRE	0,54
000114-0100	VALVULA DE AIRE	0,53
000117-0600	JUNTA TORICA 13X2	0,33
000118-3700	RETEN DE AIRE Y DE COLOR	4,32
000120-0500	VASTAGO VALVULA DE AIRE	1,65
000121-4000	TUERCA RETEN DE AIRE	1,11
000122-4000	TUERCA RETEN DE COLOR	1,00
000128-4000	REDUC. TOMA COLOR	2,88
000129-0200	ARANDELA DE COBRE Ø24 X 2 MM.	1,09
000132-0500	JUNTA TUERCA CABEZAL	5,04
000133-0600	ANILLA DE SUJECION	2,19
000142-3600	VALVULA DE AIRE COM.	24,09
000174-3600	SOP. REG. COLOR Y JUNTA	7,13
000201-4118	BOQUILLA AIRE (P-1,80)	48,40
000201-4125	BOQUILLA AIRE (P-2,50)	48,40
000206-0600	MUELLE AGUJA COLOR (Ø1,1)	0,94
000252-4600	CUERPO PISTOLA 950-P	146,82
000268-0500	ARANDELA DISTRIB. DE AIRE	3,38
000819-4000	REDUC. TOMA AIRE	2,09
000521-0500	TUERCA CABEZAL	17,37
001256-3600	SOP. VALVULA DE AIRE COM.	7,51
001621-0200	ARANDELA DE COBRE Ø22 X 2	1,08
001626-3318	BOQUILLA COLOR (P-1,80)	39,96
001626-3325	BOQUILLA COLOR (P-2,50)	39,96
001697-4301	LLAVE DE 25 MM.	7,52
003513-4000	GATILLO	7,31

## MOD. 950-P

COD.	DENOMINACION	PVP.
000104-3610	AGUJA DE COLOR COM. (P-1,00)	20,70
000104-3615	AGUJA DE COLOR COM. (P-1,50)	20,70
000104-3618	AGUJA DE COLOR COM. (P-1,80)	20,70
000104-3620	AGUJA DE COLOR COM. (P-2,00)	20,70
000104-3625	AGUJA DE COLOR COM. (P-2,50)	20,70
000104-3635	AGUJA DE COLOR COM. (P-3,50)	20,70
000107-3600	REG. ABANICO COM.	30,49
000108-3600	BULON GATILLO COMPLETO	11,90
000110-0600	JUNTA TORICA 14 X 1,78	0,33
000112-4000	REG. DE COLOR	2,94
000113-0600	MUELLE VALVULA AIRE	0,54
000114-0100	VALVULA DE AIRE	0,53
000117-0600	JUNTA TORICA 13X2	0,33
000118-3700	RETEN DE AIRE Y DE COLOR	4,32
000120-0500	VASTAGO VALVULA DE AIRE	1,65
000121-4000	TUERCA RETEN DE AIRE	1,11
000122-4000	TUERCA RETEN DE COLOR	1,00
000128-4000	REDUC. TOMA COLOR	2,88
000129-0200	ARANDELA DE COBRE Ø24 X 2 MM.	1,09
000132-0500	JUNTA TUERCA CABEZAL	5,04
000133-0600	ANILLA DE SUJECION	2,19
000142-3600	VALVULA DE AIRE COM.	24,09
000174-3600	SOP. REG. COLOR Y JUNTA	7,13
000206-0600	MUELLE AGUJA COLOR (Ø1,1)	0,94
000209-0600	MUELLE AGUJA COLOR (Ø1,2)	0,99
000211-0600	MUELLE AGUJA COLOR (Ø1,3)	1,07
000251-2410	BOQUILLA AIRE (P-1,00)	55,74
000251-2415	BOQUILLA AIRE (P-1,50)	55,74
000251-2418	BOQUILLA AIRE (P-1,80)	55,74

000251-2420	BOQUILLA AIRE (P-2,00)	53,65	000911-3618	AGUJA DE COLOR COM. (P-1,80)	19,26
000251-2425	BOQUILLA AIRE (P-2,50)	53,65	000911-3620	AGUJA DE COLOR COM. (P-2,00)	19,26
000251-2435	BOQUILLA AIRE (P-3,50)	53,65	000911-3625	AGUJA DE COLOR COM. (P-2,50)	19,26
000252-4600	CUERPO PISTOLA 950-P	139,57	000919-0600	MUELLE AGUJA COLOR (Ø-1,10)	0,94
000268-0500	ARANDELA DISTRIB. DE AIRE	4,25	000922-4600	CUERPO PISTOLA 4400	151,97
000521-0500	TUERCA CABEZAL	17,45	000923-0500	VASTAGO VALVULA DE AIRE	1,23
000577-0500	RETEN COLOR	2,91	001233-4000	SOP. REG. COLOR	5,65
000819-4000	REDUC. TOMA AIRE	3,03	001237-0600	ARANDELA SEG. EJE Ø5 DIN 6799	0,03
001190-0500	RETEN COLOR (P-3,50,4,00,4,50)	2,23	001247-3600	SOP. REG. COLOR Y JUNTA	6,03
001237-0600	ARANDELA SEG. EJE Ø5 DIN 6799	1,09	001256-3600	SOP. VALVULA DE AIRE COM.	7,51
001248-4000	TUERCA RETEN DE COLOR (Ø4,25)	2,00			
001256-3600	SOP. VALVULA DE AIRE COM.	8,15			
001621-0200	ARANDELA DE COBRE Ø22 X 2	2,08			
001626-0510	BOQUILLA COLOR (P-1,00)	38,76			
001626-0515	BOQUILLA COLOR (P-1,50)	38,76			
001626-0518	BOQUILLA COLOR (P-1,80)	38,76			
001626-0520	BOQUILLA COLOR (P-2,00)	38,76			
001626-0525	BOQUILLA COLOR (P-2,50)	38,76			
001626-0535	BOQUILLA COLOR (P-3,50)	38,76			
001697-4301	LLAVE DE 25 MM.	8,16			
003513-4000	GATILLO	7,96			

## MOD. 4400

COD.	DENOMINACION	PVP.
000107-3600	REG. ABANICO COM.	29,82
000110-0600	JUNTA TORICA 14 X 1,78	1,37
000112-4000	REG. COLOR	3,83
000113-0600	MUELLE VALVULA AIRE	1,57
000114-0100	VALVULA DE AIRE	1,56
000117-0600	JUNTA TORICA 13X2	1,37
000118-3700	RETEN DE AIRE Y DE COLOR	5,13
000121-4000	TUERCA RETEN DE AIRE	2,11
000122-4000	TUERCA RETEN DE COLOR	2,00
000128-4000	REDUC. TOMA COLOR	3,78
000811-4000	GATILLO	6,52
000813-0200	ARANDELA DE COBRE Ø19 X 2	2,11
000818-0501	ARANDELA DISTRIB. DE AIRE	3,95
000819-4000	REDUC. TOMA AIRE	3,03
000829-0300	LLAVE DE 21 MM.	6,09
000831-3308	BOQUILLA COLOR (P-0,80)	41,33
000831-3310	BOQUILLA COLOR (P-1,00)	41,33
000831-3312	BOQUILLA COLOR (P-1,20)	41,33
000831-3313	BOQUILLA COLOR (P-1,30)	41,33
000831-3314	BOQUILLA COLOR (P-1,40)	41,33
000831-3315	BOQUILLA COLOR (P-1,50)	41,33
000831-3316	BOQUILLA COLOR (P-1,60)	41,33
000831-3318	BOQUILLA COLOR (P-1,80)	41,33
000831-3320	BOQUILLA COLOR (P-2,00)	41,33
000831-3325	BOQUILLA COLOR (P-2,50)	41,33
000835-3600	BULON GATILLO COMPLETO	11,59
000901-4000	TUERCA CABEZAL	10,02
000902-2408	BOQUILLA AIRE (P-0,80)	58,32
000902-2410	BOQUILLA AIRE (P-1,00)	58,32
000902-2412	BOQUILLA AIRE (P-1,20)	58,32
000902-2413	BOQUILLA AIRE (P-1,30)	58,32
000902-2414	BOQUILLA AIRE (P-1,40)	58,32
000902-2415	BOQUILLA AIRE (P-1,50)	58,32
000902-2416	BOQUILLA AIRE (P-1,60)	58,32
000902-2418	BOQUILLA AIRE (P-1,80)	58,32
000902-2420	BOQUILLA AIRE (P-2,00)	58,32
000902-2425	BOQUILLA AIRE (P-2,50)	58,32
000903-3600	VALVULA DE AIRE COM.	58,32
000911-3608	AGUJA DE COLOR COM. (P-0,80)	19,23
000911-3610	AGUJA DE COLOR COM. (P-1,00)	19,23
000911-3612	AGUJA DE COLOR COM. (P-1,20)	19,23
000911-3613	AGUJA DE COLOR COM. (P-1,30)	19,23
000911-3614	AGUJA DE COLOR COM. (P-1,40)	19,23
000911-3615	AGUJA DE COLOR COM. (P-1,50)	19,23
000911-3616	AGUJA DE COLOR COM. (P-1,60)	19,23

## MOD. 2000-G

COD.	DENOMINACION	PVP.
000107-3600	REG. ABANICO COM.	30,49
000108-3600	BULON GATILLO COMPLETO	11,90
000110-0600	JUNTA TORICA 14 X 1,78	0,33
000113-0600	MUELLE VALVULA AIRE	0,54
000114-0100	VALVULA DE AIRE	0,53
000117-0600	JUNTA TORICA 13X2	0,33
000118-3700	RETEN DE AIRE Y DE COLOR	4,32
000120-0500	VASTAGO VALVULA DE AIRE	1,65
000121-4000	TUERCA RETEN DE AIRE	1,11
000129-0200	ARANDELA DE COBRE Ø24 X 2 MM.	1,09
000132-0500	JUNTA TUERCA CABEZAL	5,04
000133-0600	ANILLA DE SUJECION	2,19
000142-3600	VALVULA DE AIRE COM.	24,09
000149-4301	LLAVE DE 27 MM.	5,99
000174-3600	SOP. REG. COLOR Y JUNTA	7,13
000301-4020	BOQUILLA AIRE GOTELE (P-2,00)	22,20
000301-4025	BOQUILLA AIRE GOTELE (P-2,50)	22,20
000301-4028	BOQUILLA AIRE GOTELE (P-2,80)	22,20
000301-4032	BOQUILLA AIRE GOTELE (P-3,20)	22,20
000301-4040	BOQUILLA AIRE GOTELE (P-4,00)	22,20
000302-3320	BOQUILLA COLOR (P-2,00)	49,83
000302-3325	BOQUILLA COLOR (P-2,50)	49,83
000302-3328	BOQUILLA COLOR (P-2,80)	49,83
000302-3332	BOQUILLA COLOR (P-3,20)	49,83
000302-3340	BOQUILLA COLOR (P-4,00)	49,83
000303-4000	GATILLO	6,75
000326-3638	REDUC. TOMA COLOR COM.R.GAS 3/8	30,16
000338-4000	REG. COLOR	2,81
000359-3620	AGUJA DE COLOR COM. (P-2,00)	16,19
000359-3625	AGUJA DE COLOR COM. (P-2,50)	16,19
000359-3628	AGUJA DE COLOR COM. (P-2,80)	16,19
000359-3632	AGUJA DE COLOR COM. (P-3,20)	16,19
000359-3640	AGUJA DE COLOR COM. (P-4,00)	16,19
000521-4000	TUERCA CABEZAL	17,37
001156-0600	MUELLE AGUJA COLOR	0,94
001161-4000	TUERCA RETEN DE COLOR (3,50)	1,08
001190-0500	RETEN COLOR (P-3,50,4,00,4,50)	1,24
001237-0600	ARANDELA SEG. EJE Ø5 DIN 6799	0,03
001256-3600	SOP. VALVULA DE AIRE COM.	7,51

## MOD. 950-G

COD.	DENOMINACION	PVP.
000106-0500	ARANDELA DISTRIB. DE AIRE	3,53
000107-3600	REG. ABANICO COM.	30,49
000108-3600	BULON GATILLO COMPLETO	11,90
000110-0600	JUNTA TORICA 14 X 1,78	0,33
000113-0600	MUELLE VALVULA AIRE	0,54
000114-0100	VALVULA DE AIRE	0,53
000117-0600	JUNTA TORICA 13X2	0,33
000118-3700	RETEN DE AIRE Y DE COLOR	4,32
000121-4000	TUERCA RETEN DE AIRE	1,11
000129-0200	ARANDELA COBRE Ø24 X 2	1,09
000132-0500	JUNTA TUERCA CABEZAL	5,04
000133-0600	ANILLA DE SUJECION	2,19
000149-4301	LLAVE DE 27 MM.	5,99
000174-3600	SOP. REG. COLOR Y JUNTA	7,13

000301-4020	BOQUILLA AIRE GOTELE (P-2,00)	22,20
000301-4025	BOQUILLA AIRE GOTELE (P-2,50)	22,20
000301-4028	BOQUILLA AIRE GOTELE (P-2,80)	22,20
000301-4032	BOQUILLA AIRE GOTELE (P-3,20)	22,20
000301-4040	BOQUILLA AIRE GOTELE (P-4,00)	22,20
000302-3320	BOQUILLA COLOR (P-2,00)	49,83
000302-3325	BOQUILLA COLOR (P-2,50)	49,83
000302-3328	BOQUILLA COLOR (P-2,80)	49,83
000302-3332	BOQUILLA COLOR (P-3,20)	49,83
000302-3340	BOQUILLA COLOR (P-4,00)	49,83
000303-4000	GATILLO	6,75
000306-3620	AGUJA DE COLOR COM. (P-2,00)	34,28
000306-3625	AGUJA DE COLOR COM. (P-2,50)	34,28
000306-3628	AGUJA DE COLOR COM. (P-2,80)	34,28
000306-3632	AGUJA DE COLOR COM. (P-3,20)	34,28
000306-3640	AGUJA DE COLOR COM. (P-4,00)	34,28
000313-4600	CUERPO PISTOLA 950-G	151,97
000326-3614	REDUC.TOMA COLOR M14X1,25	27,82
000338-4000	REG. COLOR	2,81
000340-2425	BOQUILLA AIRE LISO (P-2,50)	53,69
000340-2428	BOQUILLA AIRE LISO (P-2,80)	53,69
000340-2432	BOQUILLA AIRE LISO (P-3,20)	53,69
000340-2440	BOQUILLA AIRE LISO (P-4,00)	53,69
000521-0500	TUERCA CABEZAL	17,37
000903-3600	VALVULA DE AIRE COM.	20,01
000923-0500	VASTAGO VALVULA DE AIRE	1,23
001156-0600	MUELLE AGUJA COLOR	0,94
001161-4000	TUERCA RETEN DE COLOR (3,50)	1,08
001190-0500	RETEN COLOR (P-3,50,4,00,4,50)	1,24
001237-0600	ARANDELA SEG. EJE Ø5 DIN 6799	0,03
001256-3600	SOP. VALVULA DE AIRE COM.	7,51

## MOD. 780-G Y GL

COD.	DENOMINACION	PVP.
000110-0600	JUNTA TORICA 14 X 1,78	0,33
000112-4000	REG. COLOR	2,94
000113-0600	MUELLE VALVULA AIRE	0,54
000114-0100	VALVULA DE AIRE	0,53
000117-0600	JUNTA TORICA 13X2	0,33
000118-3700	RETEN DE AIRE Y DE COLOR	4,32
000121-4000	TUERCA RETEN DE AIRE	1,11
000174-3600	SOP. REG. COLOR Y JUNTA	7,13
000326-3614	REDUC.TOMA COLOR M14X1,25	27,82
000326-4701	REDUC. TOMA COLOR	11,97
000835-3600	BULON GATILLO COMPLETO	11,17
001151-4000	TUERCA CABEZAL(780-G Y GL)	9,15
001152-4015	BOQUILLA AIRE GOTELE (P-1,50)	22,20
001152-4020	BOQUILLA AIRE GOTELE (P-2,00)	22,20
001152-4025	BOQUILLA AIRE GOTELE (P-2,50)	22,20
001152-4028	BOQUILLA AIRE GOTELE (P-2,80)	22,20
001152-4032	BOQUILLA AIRE GOTELE (P-3,20)	22,20
001152-4040	BOQUILLA AIRE GOTELE (P-4,00)	22,20
001153-3315	BOQUILLA COLOR (P-1,50)	47,75
001153-3320	BOQUILLA COLOR (P-2,00)	47,75
001153-3325	BOQUILLA COLOR (P-2,50)	47,75
001153-3328	BOQUILLA COLOR (P-2,80)	47,75
001153-3332	BOQUILLA COLOR (P-3,20)	47,75
001153-3340	BOQUILLA COLOR (P-4,00)	47,75
001155-3615	AGUJA DE COLOR COM. (P-1,50)	40,16
001155-3620	AGUJA DE COLOR COM. (P-2,00)	40,16
001155-3625	AGUJA DE COLOR COM. (P-2,50)	40,16
001155-3628	AGUJA DE COLOR COM. (P-2,80)	40,16
001155-3632	AGUJA DE COLOR COM. (P-3,20)	40,16
001155-3640	AGUJA DE COLOR COM. (P-4,00)	40,16
001156-0600	MUELLE AGUJA COLOR	0,94
001157-4400	CUERPO PISTOLA 780-GL	139,87
001157-4600	CUERPO PISTOLA 780-G	139,87
001159-4000	GATILLO	6,93
001161-4000	TUERCA RETEN DE COLOR (3,50)	1,08
001163-0600	ANILLA DE SUJECION	2,37
001190-0500	RETEN COLOR (P-3,50,4,00,4,50)	1,24

001195-2425	BOQUILLA AIRE LISO (P-2,50)	61,25
001195-2428	BOQUILLA AIRE LISO (P-2,80)	61,25
001195-2432	BOQUILLA AIRE LISO (P-3,20)	61,25
001195-2440	BOQUILLA AIRE LISO (P-4,00)	61,25
001213-3600	REG. ABANICO COM.	11,70
001256-3600	SOP. VALVULA DE AIRE COM.	7,51
001618-3600	VALVULA DE AIRE COM.	15,40
001621-0200	ARANDELA DE COBRE Ø22 X 2	1,08
001636-0500	ARANDELA DISTRIB. DE AIRE	3,49
001655-3600	REG. ABANICO COM.	12,10
001657-0500	VASTAGO VALVULA DE AIRE	1,10
001697-4301	LLAVE DE 25 MM.	7,52
001699-0600	JUNTA TORICA 7,66 X 1,78	0,33

## MOD. 950-M

COD.	DENOMINACION	PVP.
000108-3600	BULON GATILLO COMPLETO	11,90
000110-0600	JUNTA TORICA 14 X 1,78	0,33
000113-0600	MUELLE VALVULA AIRE	0,54
000114-0100	VALVULA DE AIRE	0,53
000117-0600	JUNTA TORICA 13X2	0,33
000118-3700	RETEN DE AIRE Y DE COLOR	4,32
000121-4000	TUERCA RETEN DE AIRE	1,11
000310-4000	ADAPT.TOMA COLOR ANILLA RH 3/4	9,37
000326-3638	REDUC.TOMA COLOR R.M.GAS 3/8	30,16
000338-4000	REG. COLOR	2,81
000577-0500	RETEN COLOR	1,97
001156-0600	MUELLE AGUJA COLOR	0,94
001248-4000	TUERCA RETEN DE COLOR (Ø4,25)	1,00
001256-3600	SOP. VALVULA DE AIRE COM.	7,51
001618-3600	VALVULA DE AIRE COM.	15,40
001657-0500	VASTAGO VALVULA DE AIRE	1,10
001697-4301	LLAVE DE 25 MM.	7,52
004351-3370	BOQUILLA COLOR (P-7,00)	49,49
004352-4000	BOQUILLA AIRE (P-7,00)	23,20
004353-0500	TOPE MUELLE	2,27
004354-3600	REDUC. TOMA MATERIAL COMP.	39,04
004355-4000	TUERCA CABEZAL	23,64
004356-0500	PUNTA AGUJA DE COLOR	6,30
004358-4000	TAPON DE M.14X1	4,22
004359-3600	AGUJA DE COLOR COM.(P-7,00)	30,46
004361-4000	TOPE AGUJA	2,31
004363-4605	CUERPO PISTOLA 950-M	151,22
004364-3600	SOP. REG. COLOR Y JUNTA	11,38
004366-4000	GATILLO	7,10
004370-0600	CONEX. ANILLA R.M.3/4	21,39

## MOD. K-22 Y K-22PS

COD.	DENOMINACION	PVP.
000108-3600	BULON GATILLO COMPLETO	11,90
000110-0600	JUNTA TORICA 14 X 1,78	0,33
000113-0600	MUELLE VALVULA AIRE	0,54
000114-0100	VALVULA DE AIRE	0,53
000117-0600	JUNTA TORICA 13X2	0,33
000118-3700	RETEN DE AIRE Y DE COLOR	4,32
000121-4000	TUERCA RETEN DE AIRE	1,11
000903-3600	VALVULA DE AIRE COM.	20,01
001203-0500	VASTAGO VALVULA DE AIRE	1,34
001256-3600	SOP. VALVULA DE AIRE COM.	7,51
001301-4000	TUERCA CABEZAL	7,78
001307-0600	JUNTA TORICA 5,5 X 2,5	0,73
001311-0600	MUELLE AGUJA COLOR	1,39
001318-4000	GATILLO	7,48
001352-0600	JUNTA TORICA 9,5 X 2	0,36
001354-4000	SOP. REG. COLOR	7,40
001355-3600	AGUJA DE COLOR COM.	41,23
001362-3600	AGUJA DE COLOR COM.K-22 PS	59,33
001366-3604	BOQUILLA COLOR (P-4,00) K-22 PS	20,28

001366-3606	BOQUILLA COLOR (P-6,00) K-22 PS	20,28	000623-3614	AGUJA DE COLOR COM. (P-1,40)	30,99
001366-3608	BOQUILLA COLOR (P-8,00) K-22 PS	20,28	000623-3615	AGUJA DE COLOR COM. (P-1,50)	30,99
001368-3600	TUERCA RETEN COLOR Y JUNTA	2,81	000623-3616	AGUJA DE COLOR COM. (P-1,60)	30,99
001370-4602	CUERPO PISTOLA K-22	187,04	000623-3618	AGUJA DE COLOR COM. (P-1,80)	30,99
001371-4000	REG. COLOR	5,43	000623-3620	AGUJA DE COLOR COM. (P-2,20)	37,27
001372-4000	REDUC. TOMA COLOR	5,65	000635-4601	CUERPO PISTOLA 1035-E	137,65
001374-0600	MUELLE AGUJA COLOR	1,39	000819-4000	REDUC. TOMA AIRE	2,09
001375-3600	REG. DE COLOR Y JUNTA	5,15	000820-3600	FILTRO DEP.GRAV.650CC.Ø10 COM.	5,57
001376-3600	SOP. REG. COLOR Y JUNTA	7,31	000821-1400	DEP. GRAVEDAD 650 CC.SIN TAPA	19,51
001378-3600	TAPON VALVULA Y JUNTA	11,38	000824-0100	ANTIGOTELO DEPOSITO GRAVEDAD	1,56
001389-4605	CUERPO PISTOLA K-22 PS	235,72	000828-0100	TAPA DEP. GRAVEDAD 650 CC.	8,37
001410-4040	BOQUILLA COLOR K-22 (P-4,00)	6,26	001203-0500	VASTAGO VALVULA DE AIRE	1,34
001410-4050	BOQUILLA COLOR K-22 (P-5,00)	6,26	001210-3600	VALVULA DE AIRE COM.	19,11
001410-4060	BOQUILLA COLOR K-22 (P-6,00)	6,26	001237-0600	ARANDELA SEG. EJE Ø5 DIN 6799	0,03
005154-0600	JUNTA TORICA 6,75X1,78	0,69	001256-3600	SOP. VALVULA DE AIRE COM.	7,51
005805-0600	JUNTA TORICA 16 X 2	0,51	003513-4000	GATILLO	7,31

## MOD. 1010

COD.	DENOMINACION	PVP.
000110-0600	JUNTA TORICA 14 X 1,78	0,33
000112-4000	REG. COLOR	2,94
000118-3700	RETEN DE AIRE Y DE COLOR	4,32
000122-4000	TUERCA RETEN DE COLOR	1,00
000174-3600	SOP. REG. COLOR Y JUNTA	7,13
000919-0600	MUELLE AGUJA COLOR (Ø-1,10)	0,94
001205-3600	BULON GATILLO COMPLETO	5,49
001227-4000	BULON GATILLO	0,88
003126-4602	CUERPO PISTOLA 1010	98,89
003127-4000	BOQUILLA COLOR COLA	17,60
003128-3600	AGUJA COLA COMPLETA	16,65
003129-4000	RACOR M. R. 3/8 MANG. 10	3,18
003133-4000	GATILLO	6,85

## MOD. 1035-E

COD.	DENOMINACION	PVP.
000103-3312	BOQUILLA COLOR (P-1,20)	52,01
000103-3313	BOQUILLA COLOR (P-1,30)	52,01
000103-3314	BOQUILLA COLOR (P-1,40)	52,01
000103-3315	BOQUILLA COLOR (P-1,50)	52,01
000103-3316	BOQUILLA COLOR (P-1,60)	52,01
000103-3318	BOQUILLA COLOR (P-1,80)	52,01
000103-3322	BOQUILLA COLOR (P-2,20)	52,01
000106-0500	ARANDELA DISTRIB. DE AIRE	3,53
000108-3600	BULON GATILLO COMPLETO	11,90
000109-0600	MUELLE AGUJA COLOR	3,68
000110-0600	JUNTA TORICA 14 X 1,78	0,33
000112-4000	REG. DE COLOR	2,94
000113-0600	MUELLE VALVULA AIRE	0,54
000114-0100	VALVULA DE AIRE	0,53
000117-0600	JUNTA TORICA 13X2	0,33
000118-3700	RETEN DE AIRE Y DE COLOR	4,32
000121-4000	TUERCA RETEN DE AIRE	1,11
000122-4000	TUERCA RETEN DE COLOR	1,00
000129-0200	ARANDELA DE COBRE Ø24 X 2 MM.	1,09
000132-0500	JUNTA TUERCA CABEZAL	5,04
000133-0600	ANILLA DE SUJECION	2,19
000149-4301	LLAVE DE 27 MM.	5,99
000174-3600	SOP. REG. COLOR Y JUNTA	7,13
000503-3600	REG. ABANICO COM.	28,42
000519-2412	BOQUILLA AIRE (P-1,20)	45,59
000519-2413	BOQUILLA AIRE (P-1,30)	45,59
000519-2414	BOQUILLA AIRE (P-1,40)	45,59
000519-2415	BOQUILLA AIRE (P-1,50)	45,59
000519-2416	BOQUILLA AIRE (P-1,60)	45,59
000519-2418	BOQUILLA AIRE (P-1,80)	45,59
000519-2422	BOQUILLA AIRE (P-2,20)	45,59
000521-0500	TUERCA CABEZAL	17,37
000623-3612	AGUJA DE COLOR COM. (P-1,20)	30,99
000623-3613	AGUJA DE COLOR COM. (P-1,30)	30,99

## MOD. 950-ES

COD.	DENOMINACION	PVP.
000103-3312	BOQUILLA COLOR (P-1,20)	52,01
000103-3314	BOQUILLA COLOR (P-1,40)	52,01
000103-3316	BOQUILLA COLOR (P-1,60)	52,01
000103-3318	BOQUILLA COLOR (P-1,80)	52,01
000103-3322	BOQUILLA COLOR (P-2,20)	52,01
000104-3612	AGUJA DE COLOR COM. (P-1,20)	20,70
000104-3614	AGUJA DE COLOR COM. (P-1,40)	20,70
000104-3616	AGUJA DE COLOR COM. (P-1,60)	20,70
000104-3618	AGUJA DE COLOR COM. (P-1,80)	20,70
000104-3622	AGUJA DE COLOR COM. (P-2,20)	20,70
000105-0100	ANTIGOTELO DEP. MET.	2,37
000107-3600	REG. ABANICO COM.	30,49
000108-3600	BULON GATILLO COMPLETO	11,90
000109-0600	MUELLE AGUJA COLOR	3,68
000110-0600	JUNTA TORICA 14 X 1,78	0,33
000112-4000	REG. DE COLOR	2,94
000113-0600	MUELLE VALVULA AIRE	0,54
000114-0100	VALVULA DE AIRE	0,53
000117-0600	JUNTA TORICA 13X2	0,33
000118-3700	RETEN DE AIRE Y DE COLOR	4,32
000120-0500	VASTAGO VALVULA DE AIRE	1,65
000121-4000	TUERCA RETEN DE AIRE	1,11
000122-4000	TUERCA RETEN DE COLOR	1,00
000123-0300	JUNTA TAPA DEP.SUCC.MET.	3,15
000125-3600	DEP. SUC. METAL 1L. COM.	47,40
000126-4400	PUENTE DEP. MET.	14,34
000128-4000	REDUC. TOMA COLOR	2,88
000129-0200	ARANDELA DE COBRE Ø24 X 2 MM.	1,09
000130-3600	FILTRO DEP. SUCCION COM.	4,86
000132-0500	JUNTA TUERCA CABEZAL	5,04
000133-0600	ANILLA DE SUJECION	2,19
000134-3300	TAPA DEP. METALICO	16,19
000134-3600	TAPA DEP. MET. COMPLETA	40,32
000135-4000	PALANCA DE CIERRE	7,31
000136-4000	TUERCA SOP. SONDA	1,19
000142-3600	VALVULA DE AIRE COM.	24,09
000149-4301	LLAVE DE 27 MM.	5,99
000158-3600	SOP. SONDA COM.(DEP. MET. 1L)	18,24
000173-3004	DEP. SUC. METAL 1L.	33,19
000174-3600	SOP. REG. COLOR Y JUNTA	7,13
000521-0500	TUERCA CABEZAL	17,37
000819-4000	REDUC. TOMA AIRE	2,09
001237-0600	ARANDELA SEG. EJE Ø5 DIN 6799	0,03
001256-3600	SOP. VALVULA DE AIRE COM.	7,51
003513-4000	GATILLO	7,31
004301-4601	CUERPO PISTOLA 950-ES	149,67
004306-2412	BOQUILLA AIRE (P-1,20)	49,69
004306-2414	BOQUILLA AIRE (P-1,40)	49,69
004306-2416	BOQUILLA AIRE (P-1,60)	49,71
004306-2418	BOQUILLA AIRE (P-1,80)	49,69
004306-2422	BOQUILLA AIRE (P-2,20)	49,69

## MOD. 950-EP

COD.	DENOMINACION	PVP.
000103-3310	BOQUILLA COLOR (P-1,00)	52,01
000103-3312	BOQUILLA COLOR (P-1,20)	52,01
000103-3314	BOQUILLA COLOR (P-1,40)	52,01
000103-3316	BOQUILLA COLOR (P-1,60)	52,01
000103-3318	BOQUILLA COLOR (P-1,80)	52,01
000103-3322	BOQUILLA COLOR (P-2,20)	52,01
000104-3610	AGUJA DE COLOR COM. (P-1,00)	20,70
000104-3612	AGUJA DE COLOR COM. (P-1,20)	20,70
000104-3614	AGUJA DE COLOR COM. (P-1,40)	20,70
000104-3616	AGUJA DE COLOR COM. (P-1,60)	20,70
000104-3618	AGUJA DE COLOR COM. (P-1,80)	20,70
000104-3622	AGUJA DE COLOR COM. (P-2,20)	20,70
000106-0500	ARANDELA DISTRIB. DE AIRE	3,53
000107-3600	REG. ABANICO COM.	30,49
000108-3600	BULON GATILLO COMPLETO	11,90
000109-0600	MUELLE AGUJA COLOR	3,68
000110-0600	JUNTA TORICA 14 X 1,78	0,33
000112-4000	REG. DE COLOR	2,94
000113-0600	MUELLE VALVULA AIRE	0,54
000114-0100	VALVULA DE AIRE	0,53
000117-0600	JUNTA TORICA 13X2	0,33
000118-3700	RETEN DE AIRE Y DE COLOR	4,32
000120-0500	VASTAGO VALVULA DE AIRE	1,65
000121-4000	TUERCA RETEN DE AIRE	1,11
000122-4000	TUERCA RETEN DE COLOR	1,00
000128-4000	REDUC. TOMA COLOR	2,88
000129-0200	ARANDELA DE COBRE Ø24 X 2 MM.	1,09
000132-0500	JUNTA TUERCA CABEZAL	5,04
000133-0600	ANILLA DE SUJECION	2,19
000142-3600	VALVULA DE AIRE COM.	24,09
000149-4301	LLAVE DE 27 MM.	5,99
000174-3600	SOP. REG. COLOR Y JUNTA	7,13
000521-0500	TUERCA CABEZAL	17,37
001237-0600	ARANDELA SEG. EJE Ø5 DIN 6799	0,03
001256-3600	SOP. VALVULA DE AIRE COM.	7,51
003513-4000	GATILLO	7,31
004201-4601	CUERPO PISTOLA 950-EP	149,18
004306-2410	BOQUILLA AIRE (P-1,00)	49,69
004306-2412	BOQUILLA AIRE (P-1,20)	49,69
004306-2414	BOQUILLA AIRE (P-1,40)	49,69
004306-2416	BOQUILLA AIRE (P-1,60)	49,71
004306-2418	BOQUILLA AIRE (P-1,80)	49,69
004306-2422	BOQUILLA AIRE (P-2,20)	49,69

## MOD. E-82 Y N-39

COD.	DENOMINACION	PVP.
000819-4000	REDUC. TOMA AIRE	2,09
001552-0100	GATILLO INFLADORA	3,55
001557-0600	MAN. 0-12 BAR.E/POST Ø62MM	28,52
001558-0100	PROTECTOR MANOMETRO	11,64
001559-4602	CUERPO PISTOLA E-82	62,24
001596-3600	SOP. VALVULA DE AIRE COM.	33,51
001726-3600	BULON GATILLO COMPLETO	10,32
001952-3003	CUERPO PISTOLA N-39	32,18
015053-3600	LATIGUILLO COM.	17,40

## MOD. SP, SP-E, SN, SN MULTI, SP FLEX Y SN FLEX

COD.	DENOMINACION	PVP.
000113-0600	MUELLE VALVULA AIRE	0,54
001706-4000	GATILLO	2,77
001726-3600	BULON GATILLO COMPLETO	10,32
001748-0600	TUBO SALIDA PRODUCTO ORIENTABL	52,83
002151-2020	CUERPO PISTOLA SN	16,04
002154-0100	VALVULA DE AIRE	0,53
002159-3600	SOP. VALVULA DE AIRE COM. SN	7,30
002201-0100	BOQUILLA SOPLADORA	1,03
002202-4603	CUERPO PISTOLA SP	35,13
002204-0100	RETEN DE AIRE	0,64
002205-0600	MUELLE VALVULA AIRE	0,57
002206-0500	VASTAGO VALVULA DE AIRE SN	1,45
002208-4000	TORNILLO MUELLE VALVULA	2,32
002215-3600	SOP. VALVULA DE AIRE COM. SP	16,82
002228-0500	CASQUILLO GUIA VAL. REG. AIRE	2,20
002229-3600	VAL. REG. AIRE Y JUNTA	1,15
002233-0500	VASTAGO VALVULA DE AIRE SP	1,54
002234-3600	VAL. REG. AIRE COM. MOD.SP	8,61
006259-0600	JUNTA TORICA 4,47 X 1,78	0,53
007163-0600	JUNTA TORICA 7,2 X 1,9	0,30

## MOD. R-17

COD.	DENOMINACION	PVP.
002201-0100	BOQUILLA SOPLADORA	1,03
002301-4603	CUERPO PISTOLA R-17	24,58
002306-3600	SOP. VALVULA DE AIRE COM.	21,83

## SOPLADOR CON BASE IMANTADA

COD.	DENOMINACION	PVP.
000117-0600	JUNTA TORICA 13X2	0,33
000659-4000	SOP. REG. PRESION PISTOLA	11,66
001748-0600	TUBO SALIDA PRODUCTO ORIENTABLE	52,83
002201-0100	BOQUILLA SOPLADORA	1,03
009456-0600	IMAN	25,88
009457-0500	REDUC. M. M. M8X1XM5X0,8	3,03

## MOD. PG Y PG FLEX

COD.	DENOMINACION	PVP.
000113-0600	MUELLE VALVULA AIRE	0,54
000118-3700	RETEN DE AIRE Y DE COLOR	4,32
000121-4000	TUERCA RETEN DE AIRE	1,11
000803-0100	VALVULA DE AIRE	0,53
000809-0600	JUNTA TORICA 11 X 2	0,33
000844-3600	SOP. VALVULA DE AIRE COM.	10,59
000923-0500	VASTAGO VALVULA DE AIRE	1,23
001701-4000	PULVERIZADOR (M13X1)	4,14
001702-4000	CONTRA TUERCA PULVERIZADOR	1,12
001703-4000	TUBO PULVERIZADOR	13,29
001704-3600	TUBO SALIDA DE AIRE COM.	16,23
001705-0100	JUNTA DEP. MET.	0,96
001706-4000	GATILLO	2,77
001710-4603	CUERPO PISTOLA PG	71,69
001711-3600	SONDA Y SOP.	6,21
001714-0800	DEP. PLAS. 1 L. P,G,	9,44
001725-3600	VALVULA DE AIRE COM.	18,44
001726-3600	BULON GATILLO COMPLETO	8,16
001740-3600	TUBO PULVERIZADOR ORIENTABLE	101,84
001742-3600	TUBO SAL.PROD.ORIENTABLE COM.	56,78
001748-0600	TUBO SALIDA PRODUCTO ORIENTABLE	52,83
001754-0500	TUBO PULV.	4,29
001762-4000	PULVERIZADOR (M12X1)	5,14
001763-4000	CONTRATUERCA PULVERIZADOR	1,86
002205-0600	MUELLE VALVULA AIRE	0,57
015048-3700	DEP. METAL 1 L.PG Y 820 COM.	19,95

<b>MOD. 820</b>			<b>MOD. R-3/8</b>		
<b>COD.</b>	<b>DENOMINACION</b>	<b>PVP.</b>	<b>COD.</b>	<b>DENOMINACION</b>	<b>PVP.</b>
001203-0500	VASTAGO VALVULA DE AIRE	1,34	006121-0600	JUNTA TORICA 3,17 X 1,78	0,38
001704-3600	TUBO SALIDA DE AIRE COM.	16,23	006152-3600	TAPON VALVULA COM.	6,75
001705-0100	JUNTA DEP. MET.	0,96	006153-3600	MEMBRANA COMPLETA R-3/8	10,12
001706-4000	GATILLO	2,77	006154-0600	MUELLE PRESION	3,15
001711-3600	SONDA Y SOP.	6,21	006155-0600	MUELLE VALVULA	1,12
001714-0800	DEP. PLAS. 1 L. P,G,	9,44	006156-3600	POMO COM.	10,12
001726-3600	BULON GATILLO COMPLETO	8,16	006158-3500	CUERPO SUP. REG.	29,24
001754-0500	TUBO PULV.	4,29	006159-3500	CUERPO INF. REG. R-3/8	33,74
001756-3300	CUERPO PISTOLA 820	34,52	006160-4000	TOR. M5X12 DIN 7985	2,02
001757-3600	SOP. VALVULA DE AIRE COM.	16,77	006168-0500	ARANDELA DE Ø13 X 2	1,12
001762-4000	PULVERIZADOR (M12X1)	5,14	006189-0600	JUNTA TORICA 4,9 X 1,9	0,52
001763-4000	CONTRATUERCA PULVERIZADOR	1,86	006259-0600	JUNTA TORICA 4,47 X 1,78	0,53
002154-0100	VALVULA DE AIRE	0,53	006329-3600	VALVULA PRESION COMP.	6,61
002204-0100	RETEN DE AIRE	0,64	007920-0600	MAN. 0-12 BAR.E/POST Ø50 M312	10,30
002205-0600	MUELLE VALVULA AIRE	0,57	<b>MOD. R-1/2</b>		
002208-4000	TORNILLO MUELLE VALVULA	2,32	<b>COD.</b>	<b>DENOMINACION</b>	<b>PVP.</b>
002228-0500	CASQUILLO GUIA VAL. REG. AIRE	2,20	006168-0500	ARANDELA DE Ø13 X 2	1,12
002229-3600	VAL. REG. AIRE Y JUNTA	1,15	006259-0600	JUNTA TORICA 4,47 X 1,78	0,53
006259-0600	JUNTA TORICA 4,47 X 1,78	0,53	006451-3600	TAPON Y JUNTA	12,13
007163-0600	JUNTA TORICA 7,2 X 1,9	0,30	006454-0600	MUELLE VALVULA	1,02
015048-3700	DEP. METAL 1 L.PG Y 820 COM.	19,95	006455-0100	POMO REG.	6,80
<b>MOD. R-50 1/4</b>			006457-3500	CUERPO SUPERIOR R-1/2	39,48
<b>COD.</b>	<b>DENOMINACION</b>	<b>PVP.</b>	006458-3500	CUERPO INFERIOR R-1/2	53,11
006155-0600	MUELLE VALVULA	1,12	006460-3600	VALVULA PRESION COMP.	13,53
006168-0500	ARANDELA DE Ø13 X 2	1,12	006462-0600	MUELLE PRESION	5,23
006189-0600	JUNTA TORICA 4,9 X 1,9	0,51	006463-0000	DISCO	1,17
006259-0600	JUNTA TORICA 4,47 X 1,78	0,53	006464-4000	TOR. PHILIPS M5X20 DIN 7985	1,32
006327-0600	TOR. M5X8 DIN 7985	0,33	006484-3600	MEMBRANA COMPLETA R-1/2	14,45
006329-3600	VALVULA PRESION COMP.	6,61	006486-0600	JUNTA TORICA 9 X 1,8	0,69
006806-3600	MEMBRANA COMPLETA R-50	14,11	007920-0600	MAN. 0-12 BAR.E/POST Ø50 M312	10,30
006809-3600	POMO REG. COM.	8,64	<b>MOD. L-50 1/4</b>		
006810-3600	EJE REG. CON TUERCA R-50	12,00	<b>COD.</b>	<b>DENOMINACION</b>	<b>PVP.</b>
006851-3600	TAPON Y JUNTA	5,86	006104-3104	TUBO GOTE0	17,53
006852-3500	CUERPO INF. REG. R-50	47,34	006107-3600	REG. GOTE0 Y JUNTA	5,62
006853-0100	TAPA POMO REG.	0,39	006120-0600	BOLA Ø3 MM	1,12
006855-3500	CUERPO SUP. REG. R-50	26,62	006121-0600	JUNTA TORICA 3,17 X 1,78	0,38
006868-0600	MUELLE PRESION	1,90	006122-3600	RACOR SONDA Y JUNTA	3,37
006869-4000	TOR. M4X10 DIN 7985	0,33	006406-3600	MIRILLA 3/8 Y JUNTA	3,35
006870-0600	JUNTA TORICA 20,5 X 2	0,36	006951-3600	VASO COM. L-1/4 Y JUNTA TORICA	19,88
007910-0600	MAN. 0-12 BAR.E/POST Ø40 M212	10,30	006953-3500	CUERPO LUBRICADOR L-50	63,67
<b>MOD. R-200 3/8</b>			006954-3600	TAPON LLENADO Y JUNTA	3,01
<b>COD.</b>	<b>DENOMINACION</b>	<b>PVP.</b>	006956-0100	RETEN REG. GOTE0	1,21
006152-3600	TAPON VALVULA COM.	6,75	006969-0600	JUNTA TORICA 35X2,5	1,97
006154-0600	MUELLE PRESION	3,14	006971-0600	JUNTA TORICA 6 X 1,5	0,33
006155-0600	MUELLE VALVULA	1,12	006972-3101	SONDA Ø6 X 70	4,58
006160-4000	TOR. M5X12 DIN 7985	2,02	<b>MOD. L-200 3/8</b>		
006168-0500	ARANDELA DE Ø13 X 2	1,12	<b>COD.</b>	<b>DENOMINACION</b>	<b>PVP.</b>
006189-0600	JUNTA TORICA 4,9 X 1,9	0,51	006052-0600	JUNTA TORICA 50 X 3,5	1,25
006259-0600	JUNTA TORICA 4,47 X 1,78	0,53	006101-3600	VASO COM. L-3/8 Y JUNTA TORICA	32,57
006301-3500	CUERPO INFERIOR REG. R-200	58,02	006102-3600	SONDA COMPLETA 3/8	13,40
006302-3500	CUERPO SUP. REG. R-200	24,11	006104-3104	TUBO GOTE0	17,53
006303-3600	MEMBRANA COMPLETA R-200 DE 3/8	11,73	006106-3600	TAPON LLENADO Y JUNTA	1,52
006307-3600	EJE REG. CON TUERCA R-200	12,90	006107-3600	REG. GOTE0 Y JUNTA	5,62
006322-3600	POMO REG. COM.	7,04	006117-4000	TAPON LLENADO	1,12
006327-0600	TOR. M5X8 DIN 7985	0,33	006118-0100	RETEN REG. GOTE0	1,12
006329-3600	VALVULA PRESION COMP.	6,61	006120-0600	BOLA Ø3 MM	1,12
007920-0600	MAN. 0-12 BAR.E/POST Ø50 M312	10,30	006121-0600	JUNTA TORICA 3,17 X 1,78	0,38
			006122-3600	RACOR SONDA Y JUNTA	3,37
			006401-3500	CUERPO LUBRICADOR L-200	45,42
			006406-3600	MIRILLA 3/8 Y JUNTA	3,35
			007163-0600	JUNTA TORICA 7,2 X 1,9	0,30

<b>MOD. L-600 1/2</b>			<b>MOD. F-3/8</b>		
<b>COD.</b>	<b>DENOMINACION</b>	<b>PVP.</b>	<b>COD.</b>	<b>DENOMINACION</b>	<b>PVP.</b>
003714-0600	JUNTA TORICA 18 X 2	1,12	006057-3600	VASO COM. F-3/8 Y JUNTA TORICA	33,52
006104-3104	TUBO GOTE0	26,46	006052-0600	JUNTA TORICA 50 X 3,5	1,25
006107-3600	REG. GOTE0 Y JUNTA	8,49	006053-3600	JUEGO FILTROS	23,93
006120-0600	BOLA Ø3 MM	1,70	006054-3500	CUERPO FILTRO F-3/8	41,36
006121-0600	JUNTA TORICA 3,17 X 1,78	0,58	006055-0600	TUERCA HEX. CIEGA M6 DIN 1587	0,91
006122-3600	RACOR SONDA Y JUNTA	5,09	006065-0600	FILTRO POROSO 3/8	18,81
006502-0600	JUNTA TORICA 63 X 3,5	2,36	006071-3600	PURGADOR COMPLETO	7,86
006557-3600	VASO COM. L-1/2 Y JUNTA TORICA	62,05	<b>MOD. F-1/2</b>		
006566-0100	RETEN REG. GOTE0	1,83	<b>COD.</b>	<b>DENOMINACION</b>	<b>PVP.</b>
006701-3600	SONDA COMPLETA 1/2	28,23	006055-0600	TUERCA HEX. CIEGA M6 DIN 1587	0,91
006702-3500	CUERPO LUBRICADOR L-600	121,93	006071-3600	PURGADOR COMPLETO	7,86
006709-3600	MIRILLA L-600 1/2 Y JUNTA	4,96	006502-0600	JUNTA TORICA 63 X 3,5	1,56
006771-3600	TAPON LLENADO Y JUNTA	3,58	006503-3600	JUEGO FILTROS COM.	35,95
<b>MOD. L-3/8</b>			006504-3500	CUERPO FILTRO F-1/2	55,70
<b>COD.</b>	<b>DENOMINACION</b>	<b>PVP.</b>	006505-3600	VASO COM. F-1/2 Y JUNTA TORICA	45,27
006052-0600	JUNTA TORICA 50 X 3,5	1,88	006516-0500	ESPARRAGO SUJECION M6X105	2,02
006101-3600	VASO COM. L-3/8 Y JUNTA TORICA	49,16	006613-0600	FILTRO POROSO 1/2	30,99
006102-3600	SONDA COMPLETA 3/8	20,23	<b>MOD F-3/8 DESECANTE</b>		
006103-3500	CUERPO LUBRICADOR L-3/8	66,32	<b>COD.</b>	<b>DENOMINACION</b>	<b>PVP.</b>
006104-3104	TUBO GOTE0	26,46	002037-0300	ESPONJA FILTRANTE	1,47
006106-3600	TAPON LLENADO Y JUNTA	2,29	006052-0600	JUNTA TORICA 50 X 3,5	1,25
006107-3600	REG. GOTE0 Y JUNTA	8,49	006054-3500	CUERPO FILTRO F-3/8	41,36
006117-4000	TAPON LLENADO	1,70	006055-0600	TUERCA HEX. CIEGA M6 DIN 1587	0,91
006118-0100	RETEN REG. GOTE0	1,70	006077-0600	JUNTA TORICA 19 X 2	0,70
006120-0600	BOLA Ø3 MM	1,70	006078-0600	GEL DE SILICE	33,74
006121-0600	JUNTA TORICA 3,17 X 1,78	0,58	006502-0600	JUNTA TORICA 63 X 3,5	1,56
006122-3600	RACOR SONDA Y JUNTA	5,09	006505-3600	VASO COM. F-1/2 Y JUNTA TORICA	45,27
006406-3600	MIRILLA 3/8 Y JUNTA	5,06	006510-0600	FILTRO POROSO 1/2	27,50
007163-0600	JUNTA TORICA 7,2 X 1,9	0,46	006516-0500	ESPARRAGO SUJECION M6X105	2,02
<b>MOD. L-1/2</b>			<b>MOD. RF-50 1/4</b>		
<b>COD.</b>	<b>DENOMINACION</b>	<b>PVP.</b>	<b>COD.</b>	<b>DENOMINACION</b>	<b>PVP.</b>
003714-0600	JUNTA TORICA 18 X 2	1,12	005805-0600	JUNTA TORICA 16 X 2	0,51
006102-3600	SONDA COMPLETA 3/8	20,23	006155-0600	MUELLE VALVULA	1,12
006104-3104	TUBO GOTE0	26,46	006168-0500	ARANDELA DE Ø13 X 2	1,12
006106-3600	TAPON LLENADO Y JUNTA	2,29	006189-0600	JUNTA TORICA 4,9 X 1,9	0,52
006107-3600	REG. GOTE0 Y JUNTA	8,49	006259-0600	JUNTA TORICA 4,47 X 1,78	0,53
006117-4000	TAPON LLENADO	1,70	006327-0600	TOR. M5X8 DIN 7985	0,33
006118-0100	RETEN REG. GOTE0	1,70	006329-3600	VALVULA PRESION COMP.	6,61
006120-0600	BOLA Ø3 MM	1,70	006806-3600	MEMBRANA COMPLETA R-50	14,11
006121-0600	JUNTA TORICA 3,17 X 1,78	0,58	006810-3600	EJE REG. CON TUERCA R-50	12,00
006122-3600	RACOR SONDA Y JUNTA	5,09	006816-4604	ESCUADRA DERECHA 1/4	9,54
006406-3600	MIRILLA 3/8 Y JUNTA	5,06	006825-4604	ESCUADRA IZQUIERDA 1/4	9,54
006502-0600	JUNTA TORICA 63 X 3,5	2,36	006851-3600	TAPON Y JUNTA	5,86
006553-3500	CUERPO LUBRICADOR L-1/2	78,56	006853-0100	TAPA POMO REG.	0,39
006557-3600	VASO COM. L-1/2 Y JUNTA TORICA	62,05	006868-0600	MUELLE PRESION	1,90
007163-0600	JUNTA TORICA 7,2 X 1,9	0,46	006869-0600	TOR. M4X10 DIN 7985	0,33
<b>MOD. F-50 1/4</b>			006870-0600	JUNTA TORICA 20,5 X 2	0,36
<b>COD.</b>	<b>DENOMINACION</b>	<b>PVP.</b>	006910-0200	FILTRO POROSO 1/4	18,52
006071-3600	PURGADOR COMPLETO	11,87	006919-3600	JUEGO FILTROS COM.	29,45
006902-3500	CUERPO FILTRO F-50	63,84	006969-0600	JUNTA TORICA 35X2,5	2,97
006901-3600	VASO COM. F-1/4 Y JUNTA TORICA	44,31	<b>MOD. F-200 3/8</b>		
006910-0200	FILTRO POROSO 1/4	27,96	<b>COD.</b>	<b>DENOMINACION</b>	<b>PVP.</b>
006919-3600	JUEGO FILTROS COM.	29,45	006057-3600	VASO COM. F-3/8 Y JUNTA TORICA	50,59
006969-0600	JUNTA TORICA 35X2,5	2,97	006052-0600	JUNTA TORICA 50 X 3,5	1,88
<b>MOD. F-200 3/8</b>			006053-3600	JUEGO FILTROS	36,12
<b>COD.</b>	<b>DENOMINACION</b>	<b>PVP.</b>	006055-0600	TUERCA HEX. CIEGA M6 DIN 1587	1,37
006057-3600	VASO COM. F-3/8 Y JUNTA TORICA	50,59	006065-0600	FILTRO POROSO 3/8	28,40
006052-0600	JUNTA TORICA 50 X 3,5	1,88	006071-3600	PURGADOR COMPLETO	11,87
006053-3600	JUEGO FILTROS	36,12	006354-3500	CUERPO FILTRO F-200	81,92
006055-0600	TUERCA HEX. CIEGA M6 DIN 1587	1,37			
006065-0600	FILTRO POROSO 3/8	28,40			
006071-3600	PURGADOR COMPLETO	11,87			
006354-3500	CUERPO FILTRO F-200	81,92			

## MOD. RF-200 3/8

COD.	DENOMINACION	PVP.
002952-0600	TOR. ALLEN M5X55 DIN 912	0,44
002953-0600	JUNTA TORICA 20 X 2,5	0,36
006052-0600	JUNTA TORICA 50 X 3,5	1,25
006055-0600	TUERCA HEX. CIEGA M6 DIN 1587	0,91
006057-3600	VASO COM. F-3/8 Y JUNTA TORICA	33,52
006065-0600	FILTRO POROSO 3/8	18,81
006071-3600	PURGADOR COMPLETO	7,86
006152-3600	TAPON VALVULA COM.	6,75
006154-0600	MUELLE PRESION	3,14
006155-0600	MUELLE VALVULA	1,12
006160-4000	TOR. M5X12 DIN 7985	2,02
006168-0500	ARANDELA DE Ø13 X 2	1,12
006189-0600	JUNTA TORICA 4,9 X 1,9	0,52
006259-0600	JUNTA TORICA 4,47 X 1,78	0,53
006267-4604	ESCUADRA DERECHA 3/8	9,22
006270-4604	ESCUADRA IZQUIERDA 3/8	9,22
006303-3600	MEMBRANA COMPLETA R-200 DE 3/8	11,73
006307-3600	EJE REG. CON TUERCA R-200	12,90
006327-0600	TOR. M5X8 DIN 7985	0,33
006329-3600	VALVULA PRESION COMP.	6,61
007920-0600	MAN. 0-12 BAR.E/POST Ø50 M312	10,30

## MOD. RF-100 1/4

COD.	DENOMINACION	PVP.
006071-3600	PURGADOR COMPLETO	7,86
006155-0600	MUELLE VALVULA	1,12
006168-0500	ARANDELA DE Ø13 X 2	1,12
006189-0600	JUNTA TORICA 4,9 X 1,9	0,52
006259-0600	JUNTA TORICA 4,47 X 1,78	0,53
006327-0600	TOR. M5X8 DIN 7985	0,33
006329-3600	VALVULA PRESION COMP.	6,61
006801-3600	JUEGO FILTROS COM.	19,51
006802-3600	TAPON Y JUNTA	8,33
006806-3600	MEMBRANA COMPLETA R-50	14,11
006809-3600	POMO REG. COM.	8,64
006810-3600	EJE REG. CON TUERCA R-50	12,00
006812-3500	CUERPO INF. RF-100	56,34
006816-4604	ESCUADRA DERECHA 1/4	9,54
006825-4604	ESCUADRA IZQUIERDA 1/4	9,54
006853-0100	TAPA POMO REG.	0,39
006855-3500	CUERPO SUP. REG. R-50	26,62
006868-0600	MUELLE PRESION	1,90
006869-0600	TOR. M4X10 DIN 7985	0,33
006870-0600	JUNTA TORICA 20,5 X 2	0,36
006901-3600	VASO COM. F-1/4 Y JUNTA TORICA	29,36
006902-3500	CUERPO FILTRO F-50	42,29
006910-0200	FILTRO POROSO 1/4	18,52
006969-0600	JUNTA TORICA 35X2,5	1,97
007910-0600	MAN. 0-12 BAR.E/POST Ø40 M212	10,30

## MOD. RF-400 3/8

COD.	DENOMINACION	PVP.
002952-0600	TOR. ALLEN M5X55 DIN 912	0,44
006052-0600	JUNTA TORICA 50 X 3,5	1,25
006055-0600	TUERCA HEX. CIEGA M6 DIN 1587	0,91
006057-3600	VASO COM. F-3/8 Y JUNTA TORICA	33,52
006065-0600	FILTRO POROSO 3/8	18,81
006071-3600	PURGADOR COMPLETO	7,86
006154-0600	MUELLE PRESION	3,15
006155-0600	MUELLE VALVULA	1,12
006160-4000	TOR. M5X12 DIN 7985	1,12
006189-0600	JUNTA TORICA 4,9 X 1,9	0,52
006251-3600	JUEGO FILTROS	21,36
006253-0500	ESPARRAGO SUJECION M6X65	2,81
006256-3600	TAPON Y JUNTA	8,69
006257-3500	CUERPO INF. REG. FILTRO RF-400	61,23
006259-0600	JUNTA TORICA 4,47 X 1,78	0,53
006260-0100	CANALIZADOR DE AIRE	1,80
006265-0600	TOR. M5X14 DIN 7985	0,37

006267-4604	ESCUADRA DERECHA 3/8	9,22
006270-4604	ESCUADRA IZQUIERDA 3/8	9,22
006302-3500	CUERPO SUP. REG. R-200	24,11
006303-3600	MEMBRANA COMPLETA R-200 DE 3/8	11,73
006307-3600	EJE REG. CON TUERCA R-200	12,90
006322-3600	POMO REG. COM.	7,04
006327-0600	TOR. M5X8 DIN 7985	0,33
006329-3600	VALVULA PRESION COMP.	6,61
007920-0600	MAN. 0-12 BAR.E/POST Ø50 M312	10,30

## MOD. RF-600 1/2

COD.	DENOMINACION	PVP.
006052-0600	JUNTA TORICA 50 X 3,5	1,25
006055-0600	TUERCA HEX. CIEGA M6 DIN 1587	0,91
006071-3600	PURGADOR COMPLETO	7,86
006168-0500	ARANDELA DE Ø13 X 2	1,12
006259-0600	JUNTA TORICA 4,47 X 1,78	0,53
006454-0600	MUELLE VALVULA	1,02
006460-3600	VALVULA PRESION COMP.	13,53
006462-0600	MUELLE PRESION	5,23
006486-0600	JUNTA TORICA 9 X 1,8	0,69
006502-0600	JUNTA TORICA 63 X 3,5	1,56
006613-0600	FILTRO POROSO 1/2	30,99
006651-3600	JUEGO FILTROS COM.	34,86
006505-3600	VASO COM. F-1/2 Y JUNTA TORICA	45,27
006652-3600	TAPON Y JUNTA RF-600	16,90
006654-3600	POMO REG. COM.	10,00
006655-3600	EJE REGULADOR CON TUERCA	22,29
006658-0600	TOR. ALLEN M6 X 20 DIN 912	0,30
006679-4604	ESCUADRA DERECHA 1/2	12,03
006681-3600	MEMBRANA COMPLETA RF-600	15,87
006683-4604	ESCUADRA IZQUIERDA 1/2	12,03
006684-4000	TOR. ALLEN M6 X 70 DIN 912	0,60
007920-0600	MAN. 0-12 BAR.E/POST Ø50 M312	10,30

## MOD. RF-3/8

COD.	DENOMINACION	PVP.
006052-0600	JUNTA TORICA 50 X 3,5	1,25
006053-3600	JUEGO FILTROS	23,93
006054-3500	CUERPO FILTRO F-3/8	41,36
006055-0600	TUERCA HEX. CIEGA M6 DIN 1587	0,91
006057-3600	VASO COM. F-3/8 Y JUNTA TORICA	33,52
006065-0600	FILTRO POROSO 3/8	18,81
006071-3600	PURGADOR COMPLETO	7,86
006121-0600	JUNTA TORICA 3,17 X 1,78	0,38
006152-3600	TAPON VALVULA COM.	6,75
006153-3600	MEMBRANA COMPLETA R-3/8	10,12
006154-0600	MUELLE PRESION	3,15
006155-0600	MUELLE VALVULA	1,12
006156-3600	POMO COM.	10,12
006158-3500	CUERPO SUP. REG.	29,24
006159-3500	CUERPO INF. REG. R-3/8	33,74
006160-4000	TOR. M5X12 DIN 7985	2,02
006163-0300	ESCUADRA REG. 3/8	3,37
006168-0500	ARANDELA DE Ø13 X 2	1,12
006189-0600	JUNTA TORICA 4,9 X 1,9	0,52
006259-0600	JUNTA TORICA 4,47 X 1,78	0,53
006329-3600	VALVULA PRESION COMP.	6,61
007920-0600	MAN. 0-12 BAR.E/POST Ø50 M312	10,30

## MOD. RF-1/2

COD.	DENOMINACION	PVP.
006055-0600	TUERCA HEX. CIEGA M6 DIN 1587	0,91
006071-3600	PURGADOR COMPLETO	7,86
006168-0500	ARANDELA DE Ø13 X 2	1,12
006259-0600	JUNTA TORICA 4,47 X 1,78	0,53
006451-3600	TAPON Y JUNTA	12,13
006454-0600	MUELLE VALVULA	1,02
006455-0100	POMO REG.	6,80
006457-3500	CUERPO SUPERIOR R-1/2	39,48

006458-3500	CUERPO INFERIOR R-1/2	53,11	006156-3600	POMO COM.	10,12
006460-3600	VALVULA PRESION COMP.	13,53	006163-0300	ESCUADRA REG. 3/8	3,37
006462-0600	MUELLE PRESION	5,23	006168-0500	ARANDELA DE Ø13 X 2	1,12
006463-0000	DISCO	1,17	006189-0600	JUNTA TORICA 4,9 X 1,9	0,52
006464-4000	TOR. PHILIPS M5X20 DIN 7985	1,32	006259-0600	JUNTA TORICA 4,47 X 1,78	0,53
006484-3600	MEMBRANA COMPLETA R-1/2	14,45	006265-0600	TOR. M5X14 DIN 7985	0,37
006486-0600	JUNTA TORICA 9 X 1,8	0,69	006329-3600	VALVULA PRESION COMP.	6,61
006487-4604	ESCUADRA REG. 1/2	8,69	006502-0600	JUNTA TORICA 63 X 3,5	1,56
006502-0600	JUNTA TORICA 63 X 3,5	1,56	006510-0600	FILTRO POROSO 1/2	27,50
006503-3600	JUEGO FILTROS COM.	35,95	006516-0500	ESPARRAGO SUJECION M6X105	2,02
006504-3500	CUERPO FILTRO F-1/2	55,70	007920-0600	MAN. 0-12 BAR.E/POST Ø50 M312	10,30
006613-0600	FILTRO POROSO 1/2	30,99			
006516-0500	ESPARRAGO SUJECION M6X105	2,02			
006505-3600	VASO COM. F-1/2 Y JUNTA TORICA	45,27			
007920-0600	MAN. 0-12 BAR.E/POST Ø50 M312	10,30			

## MOD. DC-4, DC-4CA y DC-4MF

MOD. RFK 3/8		
COD.	DENOMINACION	PVP.
003301-3500	CUERPO INF. RFK	42,56
006052-0600	JUNTA TORICA 50 X 3,5	1,25
006053-3600	JUEGO FILTROS	23,93
006055-0600	TUERCA HEX. CIEGA M6 DIN 1587	0,91
006057-3600	VASO COM. F-3/8 Y JUNTA TORICA	33,52
006065-0600	FILTRO POROSO 3/8	18,81
006071-3600	PURGADOR COMPLETO	7,86
006104-3104	TUBO GOTE	17,53
006153-3600	MEMBRANA COMPLETA R-3/8	10,12
006154-0600	MUELLE PRESION	3,15
006155-0600	MUELLE VALVULA	1,12
006156-3600	POMO COM.	10,12
006158-3500	CUERPO SUP. REG.	29,24
006163-0300	ESCUADRA REG. 3/8	3,37
006168-0500	ARANDELA DE Ø13 X 2	1,12
006189-0600	JUNTA TORICA 4,9 X 1,9	0,52
006253-0500	ESPARRAGO SUJECION M6X65	2,81
006256-3600	TAPON Y JUNTA	8,69
006259-0600	JUNTA TORICA 4,47 X 1,78	0,53
006260-0100	CANALIZADOR DE AIRE	1,80
006265-0600	TOR. M5X14 DIN 7985	0,37
006329-3600	VALVULA PRESION COMP.	6,61
007920-0600	MAN. 0-12 BAR.E/POST Ø50 M312	10,30

COD.	DENOMINACION	PVP.
002037-0300	ESPONJA FILTRANTE	1,47
002501-3500	CUERPO FILTRO DC-4	60,47
002503-0500	ESPARRAGO SUJECION M6X164	7,64
002505-3600	FILTRO MICROFIBRAS COMPLETO	429,52
002508-3600	FILTRO CARBON ACTIVO COMPLETO	429,52
002509-0500	ESPARRAGO SUJECION M6X91	7,64
006055-0600	TUERCA HEX. CIEGA M6 DIN 1587	0,91
006071-3600	PURGADOR COMPLETO	7,86
006487-4604	ESCUADRA REG. 1/2	8,69
006601-3600	CALDERIN FILTRO COMPLETO	81,28
006603-0600	JUNTA TORICA 70X2,5	1,81
006608-0600	TOR. M5X10 DIN 912	0,94
006609-0100	SOP. FILTRO	2,40
006610-3600	JUEGO FILTROS COMP.	23,33
006613-0600	FILTRO POROSO	30,99
006625-0100	ARANDELA SUJECION FILTRO	5,47
006870-0600	JUNTA TORICA 20,5 X 2	0,36
007933-0600	MAN. 0-12 BAR.E/INF. Ø50 M500	10,30
009100-0500	BAT. DISTRIB. B-1 3/8	5,34

## MOD. DC-5 Y DC-5CA

MOD. RFK 3/8 CA		
COD.	DENOMINACION	PVP.
006052-0600	JUNTA TORICA 50 X 3,5	1,25
006153-3600	MEMBRANA COMPLETA R-3/8	10,12
006154-0600	MUELLE PRESION	3,15
006155-0600	MUELLE VALVULA	1,12
006156-3600	POMO COM.	10,12
006163-0300	ESCUADRA REG. 3/8	3,37
006168-0500	ARANDELA DE Ø13 X 2	1,12
006189-0600	JUNTA TORICA 4,9 X 1,9	0,52
006259-0600	JUNTA TORICA 4,47 X 1,78	0,53
006265-0600	TOR. M5X14 DIN 7985	0,37
006329-3600	VALVULA PRESION COMP.	6,61
006602-0500	ESPARRAGO SUJECION M6X49	2,07
007920-0600	MAN. 0-12 BAR.E/POST Ø50 M312	10,30

COD.	DENOMINACION	PVP.
002508-3600	FILTRO CARBON ACTIVO COMPLETO	429,52
006055-0600	TUERCA HEX. CIEGA M6 DIN 1587	0,91
006071-3600	PURGADOR COMPLETO	7,86
006154-0600	MUELLE PRESION	3,15
006155-0600	MUELLE VALVULA	1,12
006160-4000	TOR. M5X12 DIN 7985	2,02
006168-0500	ARANDELA DE Ø13 X 2	1,12
006189-0600	JUNTA TORICA 4,9 X 1,9	0,52
006256-3600	TAPON Y JUNTA	8,69
006259-0600	JUNTA TORICA 4,47 X 1,78	0,53
006307-3600	EJE REG. CON TUERCA R-200	12,90
006322-3600	POMO REG. COM.	7,04
006327-0600	TOR. M5X8 DIN 7985	0,33
006329-3600	VALVULA PRESION COMP.	6,61
006487-4604	ESCUADRA REG. 1/2	8,69
006601-3600	CALDERIN FILTRO COMPLETO	81,28
006602-0500	ESPARRAGO SUJECION M6X49	2,07
006603-0600	JUNTA TORICA 70X2,5	1,81
006606-3600	MEMBRANA COMPLETA DC-5	11,01
006607-3500	CUERPO INF. FILTRO DC-5	97,24
006608-0600	TOR. ALLEN M5X10 DIN 912	0,94
006609-0100	SOP. FILTRO	2,40
006610-3600	JUEGO FILTROS COMP.	23,33
006613-0600	FILTRO POROSO 1/2	30,99
006614-3500	CUERPO SUP. REG. DC-5	30,23
006618-0500	ESPARRAGO SUJECION M6X127	3,51
006625-0100	ARANDELA SUJECION FILTRO	5,47
006630-0500	ESPARRAGO SUJECION M6X58	3,51
006870-0600	JUNTA TORICA 20,5 X 2	0,36
007933-0600	MAN. 0-12 BAR.E/INF. Ø50 M500	10,30

## MOD. RFK 3/8 DOBLE FILTRO

COD.	DENOMINACION	PVP.
006052-0600	JUNTA TORICA 50 X 3,5	1,25
006055-0600	TUERCA HEX. CIEGA M6 DIN 1587	0,91
006121-0600	JUNTA TORICA 3,17 X 1,78	0,38
006153-3600	MEMBRANA COMPLETA R-3/8	10,12
006154-0600	MUELLE PRESION	3,15
006155-0600	MUELLE VALVULA	1,12

## MOD. DC-45 (CA Y MF)

COD.	DENOMINACION	PVP.
002501-3500	CUERPO FILTRO DC-4	60,47
002505-3600	FILTRO MICROFIBRAS COMPLETO	429,52
002508-3600	FILTRO CARBON ACTIVO COMPLETO	429,52
002509-0500	ESPARRAGO SUJECION M6X91	7,64
006055-0600	TUERCA HEX. CIEGA M6 DIN 1587	0,91
006071-3600	PURGADOR COMPLETO	7,86
006154-0600	MUELLE PRESION	3,15
006155-0600	MUELLE VALVULA	1,12
006160-4000	TOR. M5X12 DIN 7985	2,02
006189-0600	JUNTA TORICA 4,9 X 1,9	0,52
006256-3600	TAPON Y JUNTA	8,69
006307-3600	EJE REG. CON TUERCA R-200	12,90
006322-3600	POMO REG. COM.	7,04
006327-0600	TOR. M5X8 DIN 7985	0,33
006329-3600	VALVULA PRESION COMP.	6,61
006487-4604	ESCUADRA REG. 1/2	8,69
006601-3600	CALDERIN FILTRO COMPLETO	81,28
006603-0600	JUNTA TORICA 70X2,5	1,81
006606-3600	MEMBRANA COMPLETA DC-5	11,01
006607-3500	CUERPO INF. FILTRO DC-5	97,24
006608-0600	TOR. M5X10 DIN 912	0,94
006609-0100	SOP. FILTRO	2,40
006610-3600	JUEGO FILTROS COMP.	23,33
006613-0600	FILTRO POROSO	30,99
006614-3500	CUERPO SUP. REG. DC-5	30,23
006618-0500	ESPARRAGO SUJECION M6X127	3,51
006625-0100	ARANDELA SUJECION FILTRO	5,47
006870-0600	JUNTA TORICA 20,5 X 2	0,36
007920-0600	MAN. 0-12 BAR.E/POST Ø50 M312	10,30

## MOD. DC-4 DESECANTE

COD.	DENOMINACION	PVP.
002037-0300	ESPONJA FILTRANTE	1,47
002501-3500	CUERPO FILTRO DC-4	60,47
006055-0600	TUERCA HEX. CIEGA M6 DIN 1587	0,91
006077-0600	JUNTA TORICA 19 X 2	0,70
006078-0600	GEL DE SILICE	33,74
006487-4604	ESCUADRA REG. 1/2	8,69
006601-3600	CALDERIN FILTRO COMPLETO	81,28
006603-0600	JUNTA TORICA 70X2,5	1,81
006608-0600	TOR. ALLEN M5X10 DIN 912	0,94
006613-0600	FILTRO POROSO 1/2	30,99
006618-0500	ESPARRAGO SUJECION M6X127	3,51
007933-0600	MAN. 0-12 BAR.E/INF. Ø50 M500	10,30

## TANQUE GOTELE T-100.E

COD.	DENOMINACION	PVP.
000819-4000	REDUC. TOMA AIRE	2,09
002425-3600	VALVULA SEG. TANQUE GOTELE	56,24
006152-3600	TAPON VALVULA COM.	6,75
006153-3600	MEMBRANA COMPLETA R-3/8	10,12
006154-0600	MUELLE PRESION	3,15
006155-0600	MUELLE VALVULA	1,12
006156-3600	POMO COM.	10,12
006160-4000	TOR. M5X12 DIN 7985	2,02
006168-0500	ARANDELA DE Ø13 X 2	1,12
006189-0600	JUNTA TORICA 4,9 X 1,9	0,52
006259-0600	JUNTA TORICA 4,47 X 1,78	0,53
006329-3600	VALVULA PRESION COMP.	6,61
007316-0600	ARANDELA SEG. EJE Ø10 DIN 6799	1,62
007331-4303	BULON Ø15X46MM.	2,11
007332-4602	MARTILLO CURVADO CIERRE TANQU	44,60
007333-4604	PALOMILLA CIERRE TANQUE	16,55
007362-3600	CONJ. CIERRE CUERPO TANQUE	56,59
007401-3600	TAPA TANQUE T-100.E COM.	724,20
007405-4602	TAPA TANQUE T-100.E	297,40
007411-3600	REG.PRESION TANQUE T-100.E COM	251,02
007420-3600	TOMA GOTELE COM.	106,73
007464-3400	CUERPO TANQUE PRESION 15 L.	991,45
007467-0100	JUNTA TAPA TANQUE Ø250(10,15L)	28,19

## TANQUE GOTELE T-100.ESP

COD.	DENOMINACION	PVP.
000819-4000	REDUC. TOMA AIRE	2,09
002425-3600	VALVULA SEG. TANQUE GOTELE	56,24
006152-3600	TAPON VALVULA COM.	6,75
006153-3600	MEMBRANA COMPLETA R-3/8	10,12
006154-0600	MUELLE PRESION	3,15
006155-0600	MUELLE VALVULA	1,12
006156-3600	POMO COM.	10,12
006160-4000	TOR. M5X12 DIN 7985	2,02
006168-0500	ARANDELA DE Ø13 X 2	1,12
006189-0600	JUNTA TORICA 4,9 X 1,9	0,52
006259-0600	JUNTA TORICA 4,47 X 1,78	0,53
006329-3600	VALVULA PRESION COMP.	6,61
007308-0500	BULON BRAZO CIERRE TOMA GOTEL	0,87
007309-0500	BULON TAPA TOMA GOTELE COM.	0,94
007311-0500	TOR. CIERRE TOMA GOTELE M12X95	6,87
007313-0600	JUNTA TAPA TOMA GOTELE 63X5	4,91
007316-0600	ARANDELA SEG. EJE Ø10 DIN 6799	1,62
007331-4303	BULON Ø15X46MM.	2,11
007332-4602	MARTILLO CURVADO CIERRE TANQU	44,60
007368-0600	JUNTA TORICA EMBUDO GOTELE	6,14
007369-3600	EMBUDO GOTELE COM.	66,58
007371-0100	DISCO TAMIZ EMBUDO PARA GOTA	15,87
007396-0100	EMBUDO GOTELE	43,64
007418-3600	TAPA TOMA GOTELE COM.	45,22
007420-3600	TOMA GOTELE COM.	106,73
007425-3600	PALOMILLA CIERRE T. COLOR COM.	26,17
007451-3600	TAPA TANQUE T-100.ESP COM.	937,14
007453-4602	TAPA TANQUE T-100.ESP	329,78
007455-3600	REG. PRESION T-100.ESP COM.	228,12
007464-3400	CUERPO TANQUE PRESION 15 L.	991,45
007467-0100	JUNTA TAPA TANQUE Ø250	28,19
007593-3600	MANETA DE CIERRE COM.	11,53
008725-3600	VENTURI COM.	66,03
008726-0600	GRIFO BOLA M-H 1/4	28,15

## TANQUE GOTELE TM-300.E

COD.	DENOMINACION	PVP.
000819-4000	REDUC. TOMA AIRE	2,09
002034-0100	MANGO	19,90
002425-3600	VALVULA SEG. TANQUE GOTELE	38,62
006152-3600	TAPON VALVULA COM.	6,75

006153-3600	MEMBRANA COMPLETA R-3/8	10,12	007415-4602	TAPA TANQUE TG Y TM Ø350	882,01
006154-0600	MUELLE PRESION	3,15	007418-3600	TAPA TOMA GOTELE COM.	45,22
006155-0600	MUELLE VALVULA	1,12	007534-3600	SONDA SALIDA MATERIAL COM.	26,73
006156-3600	POMO COM.	10,12	007709-0614	CODO 90° 1/4" X 1/4"	8,40
006160-4000	TOR. M5X12 DIN 7985	2,02	008100-4000	TE R. GAS 1/4"	11,54
006168-0500	ARANDELA DE Ø13 X 2	1,12	008726-0600	GRIFO BOLA M-H 1/4	28,15
006189-0600	JUNTA TORICA 4,9 X 1,9	0,52	<b>TANQUE GOTELE TG-500.E</b>		
006259-0600	JUNTA TORICA 4,47 X 1,78	0,53			
006329-3600	VALVULA PRESION COMP.	6,61	<b>COD.</b>	<b>DENOMINACION</b>	<b>PVP.</b>
007308-0500	BULON BRAZO CIERRE TOMA GOTELE	0,87	000819-4000	REDUC. TOMA AIRE	2,09
007309-0500	BULON TAPA TOMA GOTELE COM.	0,94	002425-3600	VALVULA SEG. TANQUE GOTELE	56,24
007311-0500	TOR. CIERRE TOMA GOTELE M12X95	6,87	006152-3600	TAPON VALVULA COM.	6,75
007313-0600	JUNTA TAPA TOMA GOTELE 63X5	4,91	006153-3600	MEMBRANA COMPLETA R-3/8	10,12
007315-0100	JUNTA TAPA TANQUE Ø350	58,26	006154-0600	MUELLE PRESION	3,15
007316-0600	ARANDELA SEG. EJE Ø10 DIN 6799	1,62	006155-0600	MUELLE VALVULA	1,12
007331-4303	BULON Ø15X46MM.	2,11	006156-3600	POMO COM.	10,12
007332-4602	MARTILLO CURVADO CIERRE TANQUE	44,60	006160-4000	TOR. M5X12 DIN 7985	2,02
007336-0500	RUEDA DELANTERA	18,61	006168-0500	ARANDELA DE Ø13 X 2	1,12
007346-0600	PASADOR ASA DIN 11024	0,60	006189-0600	JUNTA TORICA 4,9 X 1,9	0,52
007368-0600	JUNTA TORICA EMBUDO GOTELE	6,14	006259-0600	JUNTA TORICA 4,47 X 1,78	0,53
007369-3600	EMBUDO GOTELE COM.	66,58	006329-3600	VALVULA PRESION COMP.	6,61
007371-0100	DISCO TAMIZ EMBUDO PARA GOTA	15,87	007308-0500	BULON BRAZO CIERRE TOMA GOTELE	0,87
007396-0100	EMBUDO GOTELE	43,64	007309-0500	BULON TAPA TOMA GOTELE COM.	0,94
007411-3600	REG.PRESION TANQUE T-100.E COM	251,02	007311-0500	TOR. CIERRE TOMA GOTELE M12X95	6,87
007415-4602	TAPA TANQUE TG Y TM Ø350	882,01	007313-0600	JUNTA TAPA TOMA GOTELE 63X5	4,91
007418-3600	TAPA TOMA GOTELE COM.	45,22	007315-0100	JUNTA TAPA TANQUE Ø350	58,26
007420-3600	TOMA GOTELE COM.	106,73	007316-0600	ARANDELA SEG. EJE Ø10 DIN 6799	1,62
007425-3600	PALOMILLA CIERRE T. COLOR COM.	26,17	007321-4000	SOP. REG. HEX.	24,81
007579-3600	ASA TANQUE TM-300.E	23,95	007331-4303	BULON Ø15X46MM.	2,11
007593-3600	MANETA DE CIERRE COM.	11,53	007332-4602	MARTILLO CURVADO CIERRE TANQUE	44,60
008725-3600	VENTURI COM.	66,03	007333-4604	PALOMILLA CIERRE TANQUE	16,55
008726-0600	GRIFO BOLA M-H 1/4	28,15	007334-0600	RUEDA TRASERA	18,20

## TANQUE GOTELE TG-300.E

COD.	DENOMINACION	PVP.
000819-4000	REDUC. TOMA AIRE	2,09
002425-3600	VALVULA SEG. TANQUE GOTELE/8BAR	56,24
006152-3600	TAPON VALVULA COM.	6,75
006153-3600	MEMBRANA COMPLETA R-3/8	10,12
006154-0600	MUELLE PRESION	3,15
006155-0600	MUELLE VALVULA	1,12
006156-3600	POMO COM.	10,12
006160-4000	TOR. M5X12 DIN 7985	2,02
006168-0500	ARANDELA DE Ø13 X 2	1,12
006189-0600	JUNTA TORICA 4,9 X 1,9	0,52
006259-0600	JUNTA TORICA 4,47 X 1,78	0,53
006329-3600	VALVULA PRESION COMP.	6,61
007308-0500	BULON BRAZO CIERRE TOMA GOTELE	0,87
007309-0500	BULON TAPA TOMA GOTELE COM.	0,94
007311-0500	TOR. CIERRE TOMA GOTELE M12X95	6,87
007313-0600	JUNTA TAPA TOMA GOTELE 63X5	4,91
007315-0100	JUNTA TAPA TANQUE Ø350	58,26
007316-0600	ARANDELA SEG. EJE Ø10 DIN 6799	1,62
007321-4000	SOP. REG. HEX.	24,81
007331-4303	BULON Ø15X46MM.	2,11
007332-4602	MARTILLO CURVADO CIERRE TANQUE	44,60
007333-4604	PALOMILLA CIERRE TANQUE	16,55
007334-0600	RUEDA TRASERA	18,20
007336-0500	RUEDA DELANTERA	18,61
007338-0201	DOBLE ASA TANQUE GOTELE	34,56
007343-0600	GRIFO BOLA M-M 3/4	42,95
007346-0600	PASADOR ASA DIN 11024	0,60
007350-4000	TUBO CURVADO DE 1/4	27,19
007351-4000	ENLACE SEPARADOR REG.	3,70
007352-3600	REG. PRESION TANQUE TG COM.	436,50
007362-3600	CONJ. CIERRE CUERPO TANQUE	56,59
007368-0600	JUNTA TORICA EMBUDO GOTELE	6,14
007369-3600	EMBUDO GOTELE COM.	66,58
007371-0100	DISCO TAMIZ EMBUDO PARA GOTA	15,87
007382-3600	GRIFO MAT. CON CURVA COM.	53,38
007396-0100	EMBUDO GOTELE	43,64

COD.	DENOMINACION	PVP.
000819-4000	REDUC. TOMA AIRE	2,09
002425-3600	VALVULA SEG. TANQUE GOTELE/8BAR	56,24
006152-3600	TAPON VALVULA COM.	6,75
006153-3600	MEMBRANA COMPLETA R-3/8	10,12
006154-0600	MUELLE PRESION	3,15
006155-0600	MUELLE VALVULA	1,12
006156-3600	POMO COM.	10,12
006160-4000	TOR. M5X12 DIN 7985	2,02
006168-0500	ARANDELA DE Ø13 X 2	1,12
006189-0600	JUNTA TORICA 4,9 X 1,9	0,52
006259-0600	JUNTA TORICA 4,47 X 1,78	0,53
006329-3600	VALVULA PRESION COMP.	6,61
007308-0500	BULON BRAZO CIERRE TOMA GOTELE	0,87
007309-0500	BULON TAPA TOMA GOTELE COM.	0,94
007311-0500	TOR. CIERRE TOMA GOTELE M12X95	6,87
007313-0600	JUNTA TAPA TOMA GOTELE 63X5	4,91
007315-0100	JUNTA TAPA TANQUE Ø350	58,26
007316-0600	ARANDELA SEG. EJE Ø10 DIN 6799	1,62
007321-4000	SOP. REG. HEX.	24,81
007331-4303	BULON Ø15X46MM.	2,11
007332-4602	MARTILLO CURVADO CIERRE TANQUE	44,60
007333-4604	PALOMILLA CIERRE TANQUE	16,55
007334-0600	RUEDA TRASERA	18,20
007335-0600	TAPON RUEDA PARA EJE DE Ø20 MM	1,64
007336-0500	RUEDA DELANTERA	18,61
007338-0201	DOBLE ASA TANQUE GOTELE	34,56
007343-0600	GRIFO BOLA M-M 3/4	42,95
007346-0600	PASADOR ASA DIN 11024	0,60
007350-4000	TUBO CURVADO DE 1/4	27,19
007351-4000	ENLACE SEPARADOR REG.	3,70
007352-3600	REG. PRESION TANQUE TG COM.	436,50
007362-3600	CONJ. CIERRE CUERPO TANQUE	56,59
007368-0600	JUNTA TORICA EMBUDO GOTELE	6,14
007369-3600	EMBUDO GOTELE COM.	66,58
007371-0100	DISCO TAMIZ EMBUDO PARA GOTA	15,87
007382-3600	GRIFO MAT. CON CURVA COM.	53,38
007396-0100	EMBUDO GOTELE	43,64

## TANQUE GOTELE TG-750.E

COD.	DENOMINACION	PVP.
000819-4000	REDUC. TOMA AIRE	2,09
002425-3600	VALVULA SEG. TANQUE GOTELE/8BAR	56,24
006152-3600	TAPON VALVULA COM.	6,75
006153-3600	MEMBRANA COMPLETA R-3/8	10,12
006154-0600	MUELLE PRESION	3,15
006155-0600	MUELLE VALVULA	1,12
006156-3600	POMO COM.	10,12
006160-4000	TOR. M5X12 DIN 7985	2,02
006168-0500	ARANDELA DE Ø13 X 2	1,12
006189-0600	JUNTA TORICA 4,9 X 1,9	0,52
006259-0600	JUNTA TORICA 4,47 X 1,78	0,53
006329-3600	VALVULA PRESION COMP.	6,61
007308-0500	BULON BRAZO CIERRE TOMA GOTELE	0,87
007309-0500	BULON TAPA TOMA GOTELE COM.	0,94

007311-0500	TOR. CIERRE TOMA GOTELE M12X95	6,87	002450-3600	VALVULA SEG. TANQUES LACA (4BAR)	57,35
007313-0600	JUNTA TAPA TOMA GOTELE 63X5	4,91	006152-3600	TAPON VALVULA COM.	6,75
007315-0100	JUNTA TAPA TANQUE Ø350	58,26	006153-3600	MEMBRANA COMPLETA R-3/8	10,12
007316-0600	ARANDELA SEG. EJE Ø10 DIN 6799	1,62	006154-0600	MUELLE PRESION	3,14
007321-4000	SOP. REG. HEX.	24,81	006155-0600	MUELLE VALVULA	1,12
007331-4303	BULON Ø15X46MM.	2,11	006156-3600	POMO COM.	10,12
007332-4602	MARTILLO CURVADO CIERRE TANQUE	44,60	006160-4000	TOR. M5X12 DIN 7985	2,02
007333-4604	PALOMILLA CIERRE TANQUE	16,55	006168-0500	ARANDELA DE Ø13 X 2	1,12
007334-0600	RUEDA TRASERA	18,20	006189-0600	JUNTA TORICA 4,9 X 1,9	0,51
007336-0500	RUEDA DELANTERA	18,61	006259-0600	JUNTA TORICA 4,47 X 1,78	0,52
007338-0201	DOBLE ASA TANQUE GOTELE	34,56	006329-3600	VALVULA PRESION COMP.	6,62
007343-0600	GRIFO BOLA M-M 3/4	42,95	007315-0100	JUNTA TAPA TANQUE Ø350	58,26
007346-0600	PASADOR ASA DIN 11024	0,60	007316-0600	ARANDELA SEG. EJE Ø10 DIN 6799	1,62
007350-4000	TUBO CURVADO DE 1/4	27,19	007331-4303	BULON Ø15X46MM. (MARTILLO)	2,12
007351-4000	ENLACE SEPARADOR REG.	3,70	007332-4602	MARTILLO CURVADO CIERRE TANQUE	44,60
007352-3600	REG. PRESION TANQUE TG COM.	436,50	007333-4604	PALOMILLA CIERRE TANQUE	16,55
007362-3600	CONJ. CIERRE CUERPO TANQUE	56,59	007505-4100	CASQUILLO TOPE	3,80
007368-0600	JUNTA TORICA EMBUDO GOTELE	6,14	007506-4100	EJE REMOVEDOR T-JUCA.E	19,10
007369-3600	EMBUDO GOTELE COM.	66,58	007507-0500	PALETA REMOVEDOR GRANDE	52,21
007371-0100	DISCO TAMIZ EMBUDO PARA GOTA	15,87	007512-4100	CONTRATUERCA PRENSA	3,29
007382-3600	GRIFO MAT. CON CURVA COM.	53,38	007513-4100	TUERCA PRENSA	17,27
007396-0100	EMBUDO GOTELE	43,64	007515-4601	BRAZO REMOVEDOR GRANDE	45,18
007415-4602	TAPA TANQUE TG Y TM Ø350	882,01	007516-4303	MANETA MANIVELA	13,81
007418-3600	TAPA TOMA GOTELE COM.	45,22	007519-0500	PRENSA	7,73
007420-3600	TOMA GOTELE COM.	106,73	007520-3600	SALIDA PRODUCTO COM.	49,19
007425-3600	PALOMILLA CIERRE T. COLOR COM.	26,17	007521-0600	GRIFO BOLA M-M 3/8 PALANCA	32,75
007635-3600	SONDA SALIDA MATERIAL COM.	37,54	007522-3600	REG. PRESION TANQUE LACA COM.	242,61
008725-3600	VENTURI COM.	66,03	007524-3400	CUERPO TANQUE LACA 30L.	1047,66
008726-0600	GRIFO BOLA M-H 1/4	28,15	007526-4500	TAPA TANQUE LACA Ø350 MM.	652,03

## TANQUE LACA T-NAFRA.E

COD.	DENOMINACION	PVP.
000819-4000	REDUC. TOMA AIRE	2,09
002450-3600	VALVULA SEG. TANQUES LACA(4BAR)	57,35
006152-3600	TAPON VALVULA COM.	6,75
006153-3600	MEMBRANA COMPLETA R-3/8	10,12
006154-0600	MUELLE PRESION	3,15
006155-0600	MUELLE VALVULA	1,12
006156-3600	POMO COM.	10,12
006160-4000	TOR. M5X12 DIN 7985	2,02
006168-0500	ARANDELA DE Ø13 X 2	1,12
006189-0600	JUNTA TORICA 4,9 X 1,9	0,52
006259-0600	JUNTA TORICA 4,47 X 1,78	0,53
006329-3600	VALVULA PRESION COMP.	6,61
007316-0600	ARANDELA SEG. EJE Ø10 DIN 6799	1,62
007331-4303	BULON Ø15X46MM.	2,11
007332-4602	MARTILLO CURVADO CIERRE TANQUE	44,60
007333-4604	PALOMILLA CIERRE TANQUE	16,55
007351-4000	ENLACE SEPARADOR REG.	3,70
007467-0100	JUNTA TAPA TANQUE Ø250	28,19
007513-4100	TUERCA PRENSA	17,27
007516-4303	MANETA MANIVELA	13,81
007519-0500	PRENSA	7,73
007520-3600	SALIDA PRODUCTO COM.	49,19
007521-0600	GRIFO BOLA M-M 3/8 PALANCA	32,76
007522-3600	REG. PRESION TANQUE LACA COM.	242,61
007535-3600	CONJUNTO CIERRE CUERPO TANQUE	55,88
007653-4100	EJE REMOVEDOR T-NAFRA.E	17,44
007654-0500	PALETA REMOVEDOR PEQUEÑO	44,39
007658-4601	BRAZO REMOVEDOR PEQUEÑO	51,20
007660-3400	CUERPO TANQUE LACA 10 L.	932,20
007661-4500	TAPA TANQUE LACA Ø250 MM. (SOL)	382,68
007664-3600	REMOVEDOR COM. T-NAFRA.E	178,06
007667-3600	SONDA SALIDA MATERIAL COM.	19,59

## TANQUE LACA T-JUCA.E

COD.	DENOMINACION	PVP.
000819-4000	REDUC. TOMA AIRE	1,99

002450-3600	VALVULA SEG. TANQUES LACA (4BAR)	57,35
006152-3600	TAPON VALVULA COM.	6,75
006153-3600	MEMBRANA COMPLETA R-3/8	10,12
006154-0600	MUELLE PRESION	3,14
006155-0600	MUELLE VALVULA	1,12
006156-3600	POMO COM.	10,12
006160-4000	TOR. M5X12 DIN 7985	2,02
006168-0500	ARANDELA DE Ø13 X 2	1,12
006189-0600	JUNTA TORICA 4,9 X 1,9	0,51
006259-0600	JUNTA TORICA 4,47 X 1,78	0,52
006329-3600	VALVULA PRESION COMP.	6,62
007315-0100	JUNTA TAPA TANQUE Ø350	58,26
007316-0600	ARANDELA SEG. EJE Ø10 DIN 6799	1,62
007331-4303	BULON Ø15X46MM. (MARTILLO)	2,12
007332-4602	MARTILLO CURVADO CIERRE TANQUE	44,60
007333-4604	PALOMILLA CIERRE TANQUE	16,55
007505-4100	CASQUILLO TOPE	3,80
007506-4100	EJE REMOVEDOR T-JUCA.E	19,10
007507-0500	PALETA REMOVEDOR GRANDE	52,21
007512-4100	CONTRATUERCA PRENSA	3,29
007513-4100	TUERCA PRENSA	17,27
007515-4601	BRAZO REMOVEDOR GRANDE	45,18
007516-4303	MANETA MANIVELA	13,81
007519-0500	PRENSA	7,73
007520-3600	SALIDA PRODUCTO COM.	49,19
007521-0600	GRIFO BOLA M-M 3/8 PALANCA	32,75
007522-3600	REG. PRESION TANQUE LACA COM.	242,61
007524-3400	CUERPO TANQUE LACA 30L.	1047,66
007526-4500	TAPA TANQUE LACA Ø350 MM.	652,03
007531-3600	REMOVEDOR COM. T-JUCA.E	185,89
007534-3600	SONDA SALIDA MATERIAL COM.	26,73
007535-3600	CONJUNTO CIERRE CUERPO TANQUE	55,88
007545-3600	TAPA TANQUE T-JUCA.E COM.	1293,71

## TANQUE LACA T-CUMEN.E

COD.	DENOMINACION	PVP.
000819-4000	REDUC. TOMA AIRE	2,09
002450-3600	VALVULA SEG. TANQUES LACA(4BAR)	57,35
006152-3600	TAPON VALVULA COM.	6,75
006153-3600	MEMBRANA COMPLETA R-3/8	10,12
006154-0600	MUELLE PRESION	3,15
006155-0600	MUELLE VALVULA	1,12
006156-3600	POMO COM.	10,12
006160-4000	TOR. M5X12 DIN 7985	2,02
006168-0500	ARANDELA DE Ø13 X 2	1,12
006189-0600	JUNTA TORICA 4,9 X 1,9	0,52
006259-0600	JUNTA TORICA 4,47 X 1,78	0,53
006329-3600	VALVULA PRESION COMP.	6,61
007315-0100	JUNTA TAPA TANQUE Ø350	58,26
007316-0600	ARANDELA SEG. EJE Ø10 DIN 6799	1,62
007331-4303	BULON Ø15X46MM. (MARTILLO)	2,11
007332-4602	MARTILLO CURVADO CIERRE TANQUE	44,60
007333-4604	PALOMILLA CIERRE TANQUE	16,55
007505-4100	CASQUILLO TOPE	3,80
007507-0500	PALETA REMOVEDOR GRANDE	52,21
007512-4100	CONTRA TUERCA PRENSA	3,28
007513-4100	TUERCA PRENSA	17,27
007515-4601	BRAZO REMOVEDOR GRANDE	45,17
007516-4303	MANETA MANIVELA	13,81
007519-0500	PRENSA	7,73
007520-3600	SALIDA PRODUCTO COM.	49,19
007521-0600	GRIFO BOLA M-M 3/8 PALANCA	32,76
007522-3600	REG. PRESION TANQUE LACA COM.	242,61
007526-4500	TAPA TANQUE LACA Ø350 MM.	652,04
007535-3600	CONJUNTO CIERRE CUERPO TANQUE	55,88
007602-4100	EJE REMOVEDOR T-CUMEN.E	16,50
007603-0201	DEP. INT. ALUMINIO T-CUMEN	209,32
007607-3400	CUERPO TANQUE LACA 40L.	1330,40
007611-3600	REMOVEDOR COM. T-CUMEN.E	183,40
007614-3600	SONDA SALIDA MATERIAL COM.	34,64

**TANQUE LACA T-DACA.E**

<b>COD.</b>	<b>DENOMINACION</b>	<b>PVP.</b>
000819-4000	REDUC. TOMA AIRE	2,09
002450-3600	VALVULA SEG. TANQUES LACA (4BAR)	57,35
006152-3600	TAPON VALVULA COM.	6,75
006153-3600	MEMBRANA COMPLETA R-3/8	10,12
006154-0600	MUELLE PRESION	3,15
006155-0600	MUELLE VALVULA	1,12
006156-3600	POMO COM.	10,12
006160-4000	TOR. M5X12 DIN 7985	2,02
006168-0500	ARANDELA DE Ø13 X 2	1,12
006189-0600	JUNTA TORICA 4,9 X 1,9	0,52
006259-0600	JUNTA TORICA 4,47 X 1,78	0,53
006329-3600	VALVULA PRESION COMP.	6,61
007315-0100	JUNTA TAPA TANQUE Ø350	58,26
007316-0600	ARANDELA SEG. EJE Ø10 DIN 6799	1,62
007332-4602	MARTILLO CURVADO CIERRE TANQUE	44,60
007333-4604	PALOMILLA CIERRE TANQUE	16,55
007505-4100	CASQUILLO TOPE	3,80
007507-0500	PALETA REMOVEDOR GRANDE	52,21
007512-4100	CONTRATUERCA PRENSA	3,28
007513-4100	TUERCA PRENSA	17,27
007515-4601	BRAZO REMOVEDOR GRANDE	45,17
007516-4303	MANETA MANIVELA	13,81
007519-0500	PRENSA	7,73
007520-3600	SALIDA PRODUCTO COM.	49,19
007521-0600	GRIFO BOLA M-M 3/8 PALANCA	32,76
007522-3600	REG. PRESION TANQUE LACA COM.	242,61
007526-4500	TAPA TANQUE LACA Ø350 MM.	652,04
007535-3600	CONJUNTO CIERRE CUERPO TANQUE	55,88
007627-4100	EJE REMOVEDOR T-DACA.E	21,01
007631-3600	REMOVEDOR COM. T-DACA.E	188,00
007633-3600	TAPA TANQUE T-DACA.E COM.	1293,71
007635-3600	SONDA SALIDA MATERIAL COM.	37,54

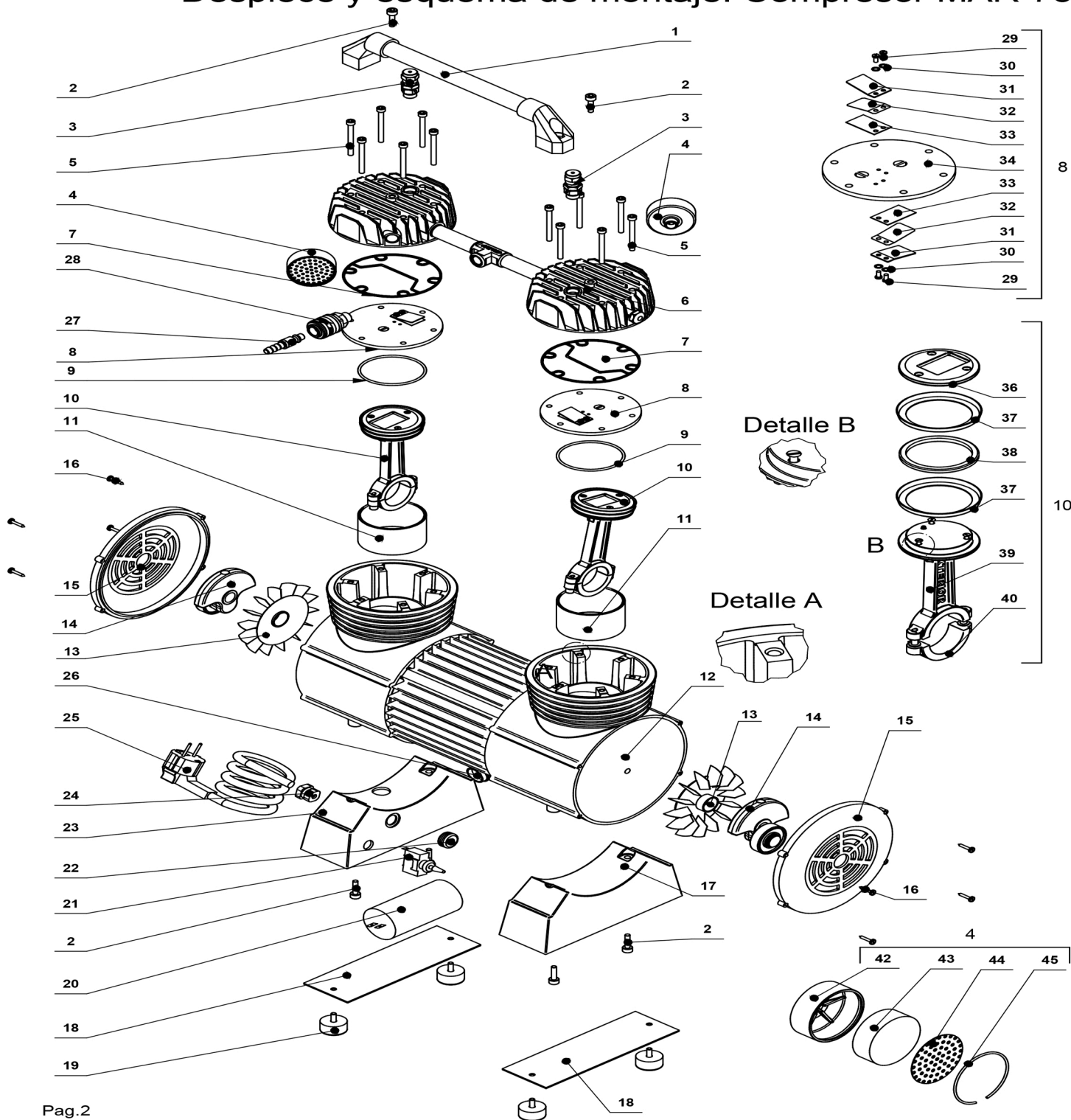
**TANQUE COLA T-CL 1 Y 2 SALIDA**

<b>COD.</b>	<b>DENOMINACION</b>	<b>PVP.</b>
002460-3600	VALVULA SEG. TANQUE COLA	60,60
007316-0600	ARANDELA SEG. EJE Ø10 DIN 6799	1,62
007331-4303	BULON Ø15X46MM. (MARTILLO)	2,11
007332-4602	MARTILLO CURVADO CIERRE TANQUE	44,60
007333-4604	PALOMILLA CIERRE TANQUE	16,55
007362-3600	CONJ. CIERRE CUERPO TANQUE	56,59
007464-3400	CUERPO TANQUE PRESION 15 L.	991,45
007467-0100	JUNTA TAPA TANQUE Ø250	28,19
007521-0600	GRIFO BOLA M-M 3/8 PALANCA	32,76
007702-3600	TAPA TANQUE T-CL 1 SAL. COM.	570,63
007704-3600	FILTRO SALIDA COLA COM.	18,14
007706-4500	TAPA TANQUE T-CL	477,47
007708-3600	TOMA DE PRESION COM.	47,18
007712-3600	SALIDA COLA COM.	52,31
007715-3600	SONDA SALIDA COLA COM.	47,07
007741-3600	2 SALIDAS MATERIAL COM.	126,70
008002-4000	Y R. GAS 3/8	19,13

**MAR-75 Y MAR-75T**

<b>COD.</b>	<b>DENOMINACION</b>	<b>PVP.</b>
001329-0600	TOR. R./CH. Nº 6X16 DIN 7981	0,15
002003-0500	CIGÜEÑAL	43,43
002003-3600	CIGÜEÑAL COMPLETO	56,69
002004-0600	ESPARRAGO ALLEN M8X10 DIN 916	0,75
002006-0100	TAPA CUERPO	6,22
002007-0600	RODAMIENTO 40X17X12MM	15,51
002009-0600	ARANDELA A.E.T Ø5	0,15
002010-0600	TOR. ALLEN M5X16 DIN 912	0,44
002011-3600	JUEGO SEGMENTOS	19,45
002012-0500	ARO BRIDA PISTON	3,36
002013-0500	BRIDA PISTON	4,78
002014-0600	TOR. M3X10 DIN EN ISO 2009	0,15
002019-0600	PASACABLE	0,72
002020-5000	CAMISA CILINDRO	47,25
002021-3503	CULATA COMPRESOR	53,09
002022-0650	TOR. ALLEN M5X50 DIN 912	0,71
002024-0600	JUNTAS CULATA (2UNIDADES)	9,23
002028-0500	CUERPO COMPRESOR	89,04
002029-3600	PLATO VALVULAS COM.	33,69
002030-0500	VALVULA METAL(1 ADMI 1 COMPRE)	1,45
002031-0600	TOR. M3X6 DIN EN ISO 1207	0,09
002032-0600	JUNTA TORICA 63X2,5	1,01
002033-0600	ARANDELA ELAST.3,2 DIN 6798'A'	0,07
002034-0100	MANGO	19,90
002036-4300	SEPARADOR ESPONJA FILTRANTE	1,55
002037-0300	ESPONJA FILTRANTE	1,47
002038-0600	SEGURO SOP. FILTRO	0,46
002039-4602	BASE DELANTERA	29,90
002040-4602	BASE TRASERA (CON AGUJERO)	42,61
002042-0100	TAPETA BASE	1,23
002043-0100	PATA	4,75
002044-0600	ARANDELA PLANA M5 DIN 125	0,10
002046-3600	CONDENSADOR	30,19
002047-0600	INTERRUPTOR PALANCA (10A- 50V)	16,83
002048-0600	GRAPA CABLE	1,34
002049-0600	CABLE CONEXIÓN COM.	13,69
002050-0100	TAPON PIE	0,74
002052-0300	PROTECTOR VALVULA	0,73
002057-3600	VENTOSA Y TORNILLO	7,86
002058-3600	BIELA COMPLETA	71,43
002059-3600	FILTRO COMPLETO ASPIRACION	40,36
002061-0600	RODAMIENTO 47X20X14MM	13,61
002069-0600	VENTILADOR	7,14
002075-0600	ROTOR MAR-75	117,55
002076-0600	ESTATOR MAR-75	316,52
002078-3600	ASA TRANSPORTE COMPRESOR	42,69
002080-0600	ARANDELA PLANA M6 DIN 125	0,15
002081-4000	ENLACE SALIDA	31,64
002082-0300	VALVULA TEFLON (1 ADMI 1 COMP)	2,99
002208-4000	TORNILLO MUELLE VALVULA	2,32
002400-3600	VALVULA SEGURIDAD COMPRESOR	33,79
002401-4000	REG. VALVULA	2,02
002407-0600	MUELLE VALVULA	0,43
002408-0600	BOLA INOX.5,5MM (7/32)AISI-420	0,26
004009-0600	SOPORTE ASA	13,20
004060-3600	ASA TRANSPORTE COMPRESOR ABATIB	42,78
006658-0600	TOR. ALLEN M6 X 20 DIN 912	0,30
008100-4000	TE R. GAS 1/4"	11,54

# Despiece y esquema de montaje. Compresor MAR-75



Pag.2

nº	REF.	DESCRIPCIÓN	CANT.	nº	REF.	DESCRIPCIÓN	CANT.
1	002078-3600	ASA TRANSPORTE COMPRESOR	1	24	002048-0600	GRAPA CABLE	1
2	006658-0600	TOR. ALLEN M6 X20 DIN 912	6	25	002049-0600	CABLE CONEXION COM.	1
3	002400-3600	VALVULA SEGURIDAD COMPRESOR	2	26	002050-0100	TAPON PIE	1
4	002059-3600	FILTRO COMPLETO	2	27	002700-0508	ADAPT. ESP. MANG. 129 08 MM	1
5	002022-0600	TOR. M5X50 DIN 912	12	28	004450-3614	ENCH. MULTIPRESA R.M. 140 1/4	1
6	002021-3600	UNION CULATAS	1	29	002031-0600	TOR. M3X6 DIN EN ISO 1207	8
7	002024-0600	JUNTA CULATA	2	30	002033-0600	ARANDELA ELAST 3,2 DIN 6798'A'	8
8	002029-3600	PLATO VALVULAS COM.	2	31	002052-0300	PROTECTOR VALVULA	4
9	002032-0600	JUNTA TORICA 63X2,5	2	32	002030-0500	VAL.(1 ADMISION 1 COMPRESION)	4
10	002058-3600	BIELA COMPLETA	2	33	002082-0300	VALVULA TEFLON (1 ADMISION 1 C	4
11	002020-5000	CAMISA CILINDRO	2	34	002051-3300	PLATO VALVULAS	2
12	002074-0600	MOTOR COM. MONOFASICO 1H.P	1	35	002014-0600	TOR. M3X10 DIN EN ISO 2009	6
13	002069-0600	VENTILADOR	2	36	002013-0500	BRIDA PISTON	2
14	002003-3600	CIGÜENAL COMPLETO	2	37	002011-0500	SEGMENTO	4
15	002006-0100	TAPA CUERPO	2	38	002012-0500	ARO BRIDA PISTON	2
16	001329-0600	TOR. R./CH. Nº 6X16 DIN 7971	8	39	002008-0000	CUERPO INF. BIELA	2
17	002039-4602	BASE DELANTERA	1	40	002025-0000	CUERPO SUP. BIELA	1
18	002042-0100	TAPETA BASE	2	41	002010-0600	TOR. ALLEN M5X18 DIN 912	1
19	002057-3600	VENTOSA Y TORNILLO	4	42	002035-0500	SOP. FILTRO	1
20	002046-3600	CONDENSADOR	1	43	002037-0300	FILTRO	1
21	002047-0600	INTERRUPTOR 10 A - 250 V	1	44	002036-4300	SEPARADOR FILTRO	1
22	002019-0600	PASACABLE	1	45	002038-0600	SEGURO SOP. FILTRO	1
23	002040-4602	BASE TRASERA (CON AGUJERO)	1				



## TENEMOS REPUESTOS DE TODOS NUESTROS FABRICADOS

NOTA: Se suministran a portes pagados los pedidos superiores a 450 € neto. (solo en Peninsula y Baleares). Canarias, Ceuta y Melilla 990 € neto.

Nota: trascurridos 12 meses, no se admitirán devoluciones. Toda devolución de material debe ir acompañada con la correspondiente factura de compra, sufrirá un cargo mínimo del 15% por verificación del material

KRI PXE, S.A. se reserva el derecho de modificar el producto sin previo aviso, por lo que las imágenes expuestas pueden no coincidir con la versión actual del producto.

KRI PXE, S.A Pol. Industrial, nº 3 - Calle Mecànics , 9.  
46120 - ALBORAYA (Valencia) Tel. 961856305.  
E-mail: [kripxe@kripxe.com](mailto:kripxe@kripxe.com) / [www.kripxe.com](http://www.kripxe.com)