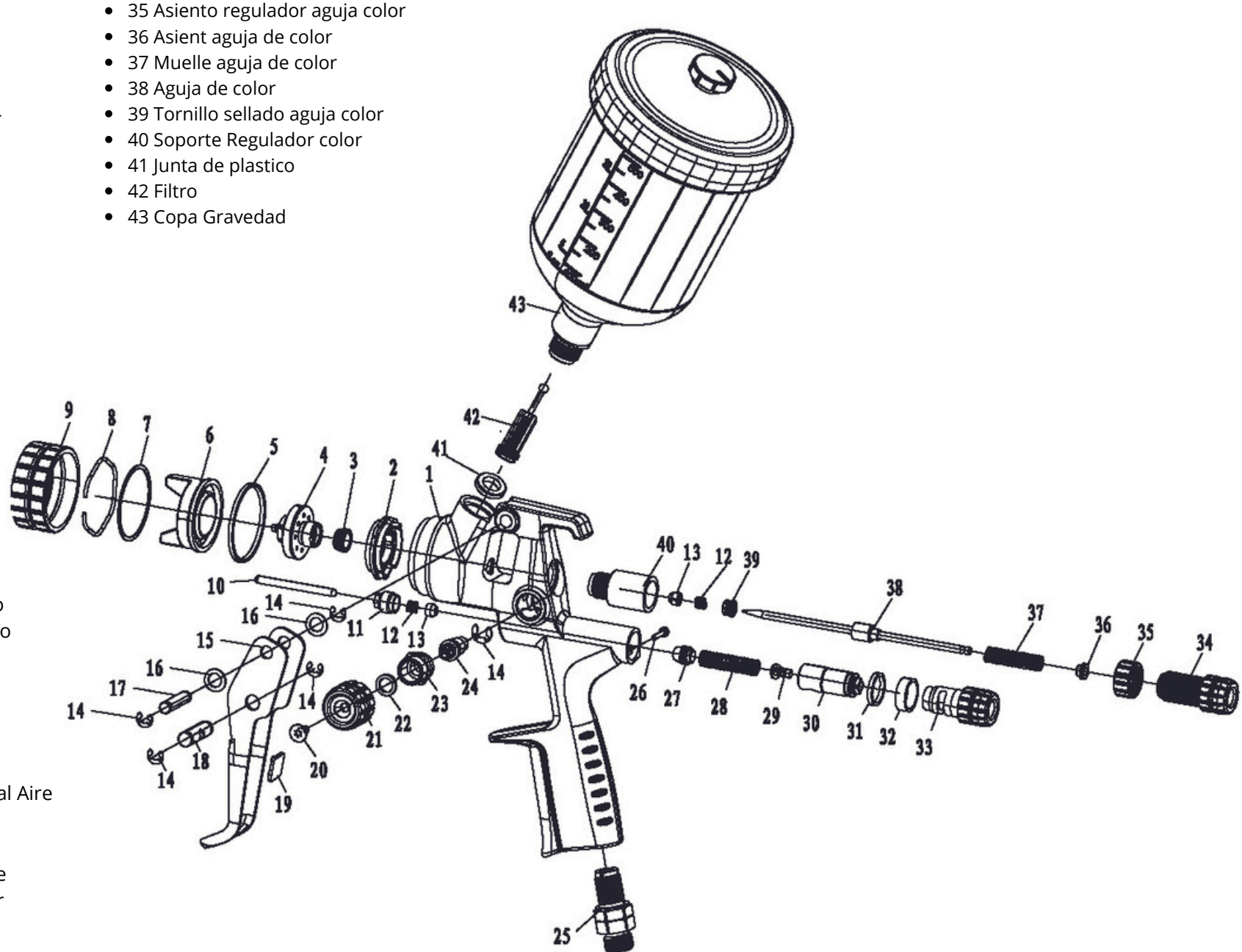


Manual Instrucciones pistola MOD:K-95

- 1 Cuerpo pistola
- 2 Ralentizador Flujo Aire
- 3 Arandela sellado
- 4 Boquilla de color
- 5 Junta fijacion Alimentador
- 6 Boquilla de aire
- 7 Junta Exterior
- 8 Presilla Boq. Aire
- 9 Tuerca de cabezal
- 10 Vastago Valvula Aire
- 11 Tuerca Valvula Aire
- 12 Mini Muelle
- 13 Reten Valvula Aire
- 14 Presilla
- 15 Gatillo
- 16 Fijadores de gatillo
- 17 Bulon Gatillo
- 18 Pasador de refuerzo
- 19 Tope de gatillo
- 20 Tornillo M4*10
- 21 Regulador abanico
- 22 Junta Regulador Abanico
- 23 Asiento Regulador gatillo
- 24 Vastago Regulador Gatillo
- 25 Entrada giratoria aire
- 26 Tornillo de fijacion
- 27 Tapa Valvula Aire
- 28 Muelle Valvula Aire
- 29 Tornillo M4*10
- 30 Asiento Regulador Caudal Aire
- 31 Junta Regualdor aire
- 32 Anillo ajuste aire
- 33 Regulador Caudal de aire
- 34 Regulador aguja de color



- 35 Asiento regulador aguja color
- 36 Asient aguja de color
- 37 Muelle aguja de color
- 38 Aguja de color
- 39 Tornillo sellado aguja color
- 40 Soporte Regulador color
- 41 Junta de plastico
- 42 Filtro
- 43 Copa Gravedad

- * Nuevo diseño ergonómico que mejora la pulverización y reduce la niebla. La tasa de transferencia de pintura es superior al 65%, y por tanto el ahorro de pintura es considerable.
- * Destaca por su Gatillo Extra suave y su Tuerca de Cabezal de fácil apertura.
- * Con buena uniformidad de recubrimiento, automatización fina, proporciona una combinación de colores precisa y un fenomenal acabado.
- * Los procesos de fabricación de sus diversos componentes se finalizan de forma sincrónica en centros CNC de precisión programados para garantizar una calidad uniforme y estable.

Adecuado para pintura tanto base agua como disolvente. Idóneo para la industria de reparación de automóviles, muebles de alta calidad y otros equipos de precisión que necesitan un acabado superficial fino.

- Datos técnicos :
- Tamaño de boquilla estándar 1,3 mm.
- Capacidad de depósito 600 ml.
- Presión de trabajo 2,0-2,5 bar.
- Entrada de aire 1/4". Giratoria 360°
- Peso 700 gramos.
- Consumo de aire 285 l/min..

Limpieza, Uso y Mantenimiento:

- 1) Revise las líneas de aire y los accesorios para asegurarse de que estén limpios y sin daños antes de conectarlos a la pistola. Enjuague bien la pistola.
- 2) Ajuste del abanico
Use el regulador de abanico en el lado izquierdo de la pistola para obtener el patrón deseado.
- 3) Ajuste de aire
- 4) Ajuste de fluidos
Use Regulador de color para obtener el volumen de fluido deseado.
Ajuste de presión de aire
- 1) "Abra" la válvula de ajuste de aire en la pistola.
- 2) Con el gatillo de la pistola presionado hasta la mitad (solo aire), ajuste el regulador de presión de entrada de aire a la presión de entrada deseada para obtener la presión de la tapa de aire deseada.
- 3) Rocíe una pasada de prueba en un trozo de papel de enmascarar, cartón, etc. para verificar la atomización adecuada y la capacidad de rociado deseada.

MANUAL DE INSTRUCCIONES



PISTOLA MOD: K-95