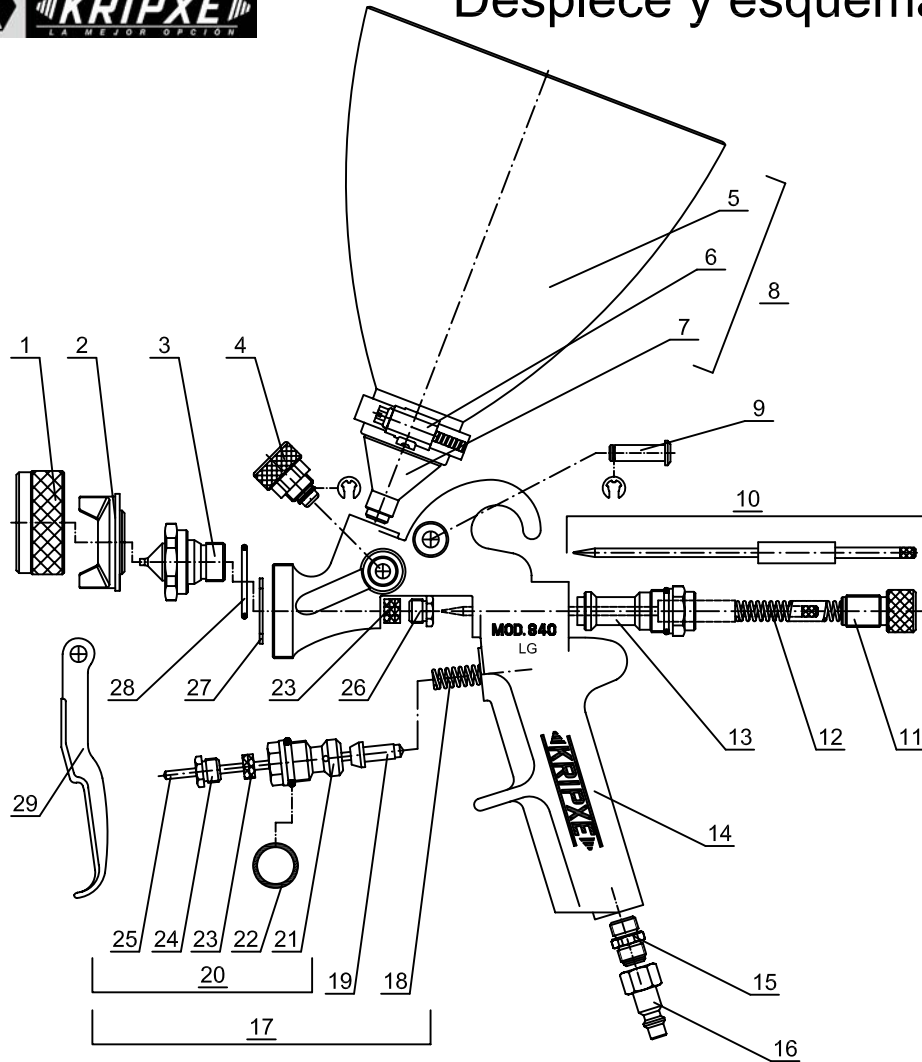


Despiece y esquema de montaje. Modelo 840-LG.



Descripción.

Pistola por gravedad para temple y plásticos. Muy indicada en la proyección de grandes superficies en lisos.

Características:

- boquilla de color y aguja de color en acero inoxidable de alta resistencia.
- depósito de plástico de 2,5 litros.
- pasos: 2,50-3,50 mm.
- presión recomendada: de 2 a 3 bar.
- consumo de aire: 200 l/min. a 2,5 bar.
- peso con depósito: 1055 gr.

Nota: su depósito de 2,5l cuadruplica la capacidad de un depósito estándar.



Instrucciones de uso.

Para un buen funcionamiento, es recomendable instalar un Filtro Regulador de presión entre el compresor y la pistola.

Para un perfecto acabado debemos mantener la misma presión de trabajo con un aire limpio y sin humedad.

Puesta en marcha.

- 1.- Conectar la manguera diámetro 8 mm. para presión de 10 bar (longitud recomendada de 5 a 6 m.), del compresor al ADAPTADOR ROSCA HEMBRA 135 DE 1/4" (fig.18).
- 2.- Llenar el DEPOSITO PLASTICO 2,5 L. (fig.5) con pintura, adecuada para proyectar a pistola.
- 3.- Abrir el aire, la presión de trabajo es de 2 a 2,5 bares.
- 4.- Regular la salida del producto, con el REEGULADOR DE COLOR (fig.11), en más o menos, depende del tipo de proyección que se desee. Regular el abanico con el REG. ABANICO COM. (fig.4) debe ajustarse a la superficie a pintar, evitaremos desperdiciar pintura.

IMPORTANTE: Advertencias de Seguridad.

- Solo se deben proyectar a pistola, los productos autorizados por los propios fabricantes de pintura.
- Se seguirán todas las recomendaciones de seguridad de la ficha de producto de la pintura utilizada. El local donde se pinte deberá estar bien ventilado y adecuadamente iluminado, adicionalmente se tendrán en cuenta las precauciones de la instalación eléctrica en locales con riesgo de incendio y explosión y de electricidad estática si así lo requiere el tipo de pintura a utilizar.
- Para pintar es obligatorio el uso de mascarilla. Esta totalmente prohibido fumar en el lugar de trabajo, mientras se esté proyectando pintura con la pistola. Asegurarse de que el aire está cerrado antes de proceder a cualquier manipulación con la pistola, limpieza etc.
- No se debe superar los rangos de presión especificados en la descripción.
- Se aconseja que las labores de pintura se realicen dentro de una cabina de pintura homologada.

Mantenimiento.

La pistola de pintar no necesita de un especial mantenimiento, aconsejamos limpiar con un producto apropiado al tipo de pintura utilizada y lubricar la TUERCA RETEN DE AIRE (fig.24) y la TUERCA RETEN DE COLOR (fig.26) al finalizar el trabajo; quedará preparada para próximos usos.

nº	REF.	DESCRIPCIÓN	CANT.	nº	REF.	DESCRIPCIÓN	CANT.
1	001201-4000	TUERCA DE CABEZAL	1	16	002705-0514	ADAPT. R. HEMBRA 135 DE 1/4	1
2	001652-24	BOQUILLA DE AIRE	1	17	001210-3600	VALVULA DE AIRE COM.	1
3	001202-33	BOQUILLA DE COLOR	1	18	000113-0600	MUELLE VALVULA DE AIRE	1
4	001213-3600	REG. ABANICO COM.	1	19	000114-0100	VALVULA DE AIRE	1
5	001332-1400	DEP. GRAVEDAD 2.5 L.	1	20	001256-3600	SOP. VALVULA DE AIRE COM.	1
6	001309-0600	ABRAZADERA ASFA S-W1 32-50S	1	21	000131-4000	SOPORTE VALVULA DE AIRE	1
7	000407-4000	ENLACE TOMA MATERIAL	1	22	000117-0600	JUNTA TORICA DE 13 X 2	1
8	000402-3600	DEP. GRAVEDAD 2.5 L. COM.	1	23	000118-0200	RETEN DE AIRE Y DE COLOR	5
9	001205-3600	BULON GATILLO COM.	1	24	000121-4000	TUERCA RETEN DE AIRE	1
10	000451-36	AGUJA DE COLOR COM.	1	25	001203-0500	VASTAGO VALVULA DE AIRE	1
11	000112-4000	REEGULADOR DE COLOR	1	26	000122-4000	TUERCA RETEN DE COLOR	1
12	000109-0600	MUELLE AGUJA DE COLOR	1	27	001636-0500	ARANDELA DISTRIB. DE AIRE	1
13	001247-3600	SOP. REG. COLOR Y JUNTA	1	28	001621-0200	ARANDELA DE COBRE Ø22 X 2	1
14	001204-4400	CUERPO PISTOLA MOD.840	1	29	000124-4000	GATILLO	1
15	000819-4000	REDUCTOR TOMA DE AIRE	1				