

### Anomalías.

En general producidas por el mal uso de la pistola:

- Proyección de pintura intermitente: Comprobar la Boquilla de aire (fig.2), la de color (fig.5) y la Arandela de cobre (fig.35) puede ser que estén mal montadas o no estén bien apretadas.
- Proyecta con dificultad: Comprobar el antigoteo (fig.7) y el filtro de pintura situado en el interior del depósito (fig.9) deben estar limpios. Ver si el paso de las boquillas es el adecuado para el tipo de producto a proyectar.
- No proyecta: Comprobar la Arandela distribuidora de aire (fig.6), la Arandela de cobre (fig.35) y también el Regulador de abanico completo (fig.13), puede estar regulado de forma inadecuada.

### Asistencia Técnica.

- Garantizamos la asistencia técnica para todos nuestros productos; consulte a su distribuidor; disponemos de recambios para todos los modelos de nuestra fabricación.

- **KRIPXE, S.A.** se reserva el derecho de efectuar modificaciones en todos sus productos, sin previo aviso.

### Garantía.

Todos nuestros fabricados están totalmente garantizados en todas sus piezas contra cualquier vicio o defecto de fabricación. Garantía válida durante DOS AÑOS. No nos hacemos responsables del uso inadecuado de este artículo.

#### DECLARACIÓN DE CONFORMIDAD "CE"

Nosotros KRIPXE, S.A. Pol. Ind. Nº. 3, Calle Mecànics- Nave 9 46120 ALBORAYA (Valencia) España. Declaramos, bajo nuestra única responsabilidad, que el siguiente accesorio intercambiable que modifica la función de un compresor de aire comprimido, cumple con todos los requisitos esenciales para la salud y seguridad de las siguientes Directivas Europeas y Normas Armonizadas.

Descripción: Pistola de pintar por gravedad

Año de construcción: 2012

Fabricante: KRIPXE, S.A.

Directivas Europeas: 98/37 CE

Modelo: 1035

Normas Armonizada: UNE EN 292-1 y UNE EN 292-2

#### INDICE:

Despiece y esquema de montaje.	Pág.2	Mantenimiento.	Pág.3
Descripción.	Pág.3	Anomalías.	Pág.4
Instrucciones de uso.	Pág.3	Asistencia técnica.	Pág.4
Puesta en marcha.	Pág.3	Garantía.	Pág.4
Importante: Advertencias de seguridad.	Pág.3	Declaración de conformidad "CE".	Pág.4

#### OTROS FABRICADOS <KRIPXE>

Equipos para lacas y pinturas.

Pistolas para proyectar todo tipo de pinturas.

Copas de viscosidad / Enchufes rápidos para aire.

Filtros, Reguladores y Lubricadores para instalaciones de aire.

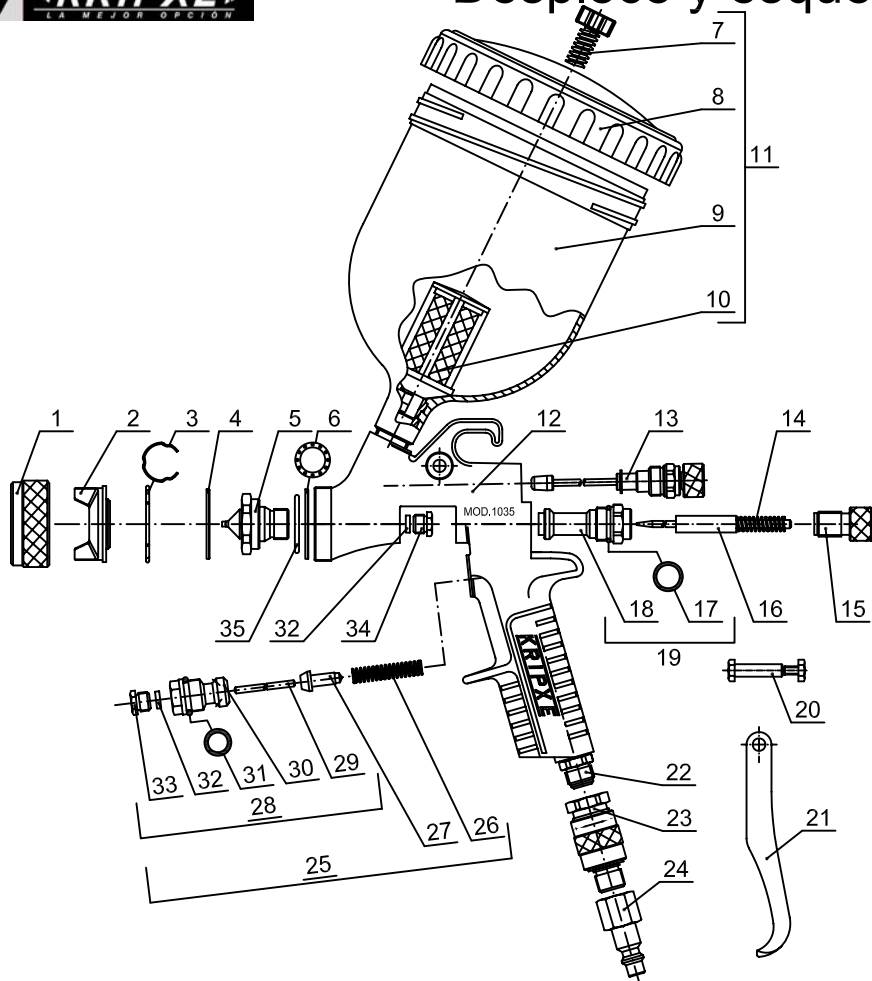


## Manual de Instrucciones. Pistola



**Modelo: 1035**

# Despiece y esquema de montaje. Modelo 1035.



## Descripción.

Pistola para un perfecto acabado en gravedad, apropiada para toda clase de esmaltes sintéticos, nitró celulósicos, barnices, lacas, carteles arrugables, etc.

Características:

- Boquilla de color y aguja de color en acero inoxidable de alta resistencia.
- Incluye regulador de caudal de aire Mod. J-137.
- Depósito de nylon de 650cc. con filtro interior y antigoteo.
- Pasos: 1,20-1,30-1,40-1,60-1,80-2,00-2,50-3,50-4,00-4,50 Mm.
- Presión recomendada: de 2 a 3 bar.
- Consumo de aire: 205 l/min. a 2,5 bar.
- Peso con depósito: 850 gr.
- Nota: especial efecto forja pasos 4,00 y 4,50 Mm.
- Principales sectores de aplicación:

CARROCERÍA	IND. NAVAL	CARROCERÍA IND.	MAQUINARIA IND.	DECORACIÓN	IND. MUEBLE

## Instrucciones de uso.

Para un buen funcionamiento, es recomendable instalar un Filtro Regulador de presión entre el compresor y la pistola (para usos profesionales), para un perfecto acabado debemos mantener la misma presión de trabajo con un aire limpio y sin humedad.

## Puesta en marcha.

- 1.- Conectar manguera diámetro 8 mm. Para presión de 10 bar. ( longitud recomendada de 5 a 6 m.), del compresor al racor entrada de aire de la pistola (fig.24)
- 2.- Llenar el depósito con pintura, adecuada para proyectar a pistola.
- 3.- Abrir el aire, la presión recomendada es de 2,5 a 4 bares,
- 4.- Abrir Grifo regulador aire (fig.23) (Mod. J-137) regular la salida del producto, con el Regulador de color (fig. 15), en más o menos, depende del tipo de proyección que se desee. Regular abanico con el Regulador de abanico (fig.13) debe ajustarse a la superficie a pintar, evitaremos desperdiciar pintura.

## IMPORTANTE: Advertencias de Seguridad.

Solo se deben proyectar a pistola, los productos autorizados por los propios fabricantes de pintura.

Se seguirán todas las recomendaciones de seguridad de la ficha de producto de la pintura utilizada. El local donde se pinte deberá estar bien ventilado y adecuadamente iluminado, adicionalmente se tendrán en cuenta las precauciones de la instalación eléctrica en locales con riesgo de incendio y explosión y de electricidad estática si así lo requiere el tipo de pintura a utilizar.

Para pintar es obligatorio el uso de mascarillas. Esta totalmente prohibido fumar en el lugar de trabajo, mientras se esté proyectando pintura con la pistola. Asegurarse de que el aire está cerrado antes de proceder a cualquier manipulación con la pistola, limpieza etc.

No se debe superar los rangos de presión especificados en la descripción.

Se aconseja que los trabajos de pintura se realicen dentro de una cabina de pintura homologada.

## Mantenimiento.

La pistola para pintar no necesita de un especial mantenimiento, aconsejamos limpiar con un producto apropiado al tipo de pintura utilizada y lubricar Tuerca retén de aire, Tuerca retén color (fig.34), (fig.33) al finalizar el trabajo; quedará preparada para próximos usos.

nº	REF.	DESCRIPCIÓN	CANT.	nº	REF.	DESCRIPCIÓN	CANT.
1	000101-4000	TUERCA DE CABEZAL	1	19	000174-3600	SOP. REG. COLOR Y JUNTA	1
2	000601-24	BOQUILLA DE AIRE	1	20	000108-3600	BULON GATILLO COMPLETO	1
3	000133-0600	ANILLA DE SUJECION	1	21	003513-4000	GATILLO	1
4	000132-0500	JUNTA TUERCA CABEZAL	1	22	000819-4000	REDUCCION TOMA DE AIRE	1
5	000103-33	BOQUILLA DE COLOR	1	23	009451-3600	REGULADOR DE AIRE J-137	1
6	000106-0500	ARANDELA DISTRIB. DE AIRE	1	24	002705-0514	ADAPT. R. HEMBRA 135 1/4	1
7	000824-0100	ANTIGOTEO DEPOSITO GRAVEDAD	1	25	001210-3600	VALVULA DE AIRE COM.	1
8	000828-0100	TAPA DEP. GRAVEDAD 650 CC.	1	26	000113-0600	MUELLE VALVULA DE AIRE	1
9	000821-1400	DEP. GRAVEDAD 650 CC. SIN TAPA	1	27	000114-0100	VALVULA DE AIRE	1
10	000820-3600	FILTRO DEP.GRAV.650CC.Ø10 COM.	1	28	001256-3600	SOP. VALVULA DE AIRE COM.	1
11	000833-3600	DEP. GRAVEDAD 650 CC. COM.	1	29	001203-0500	VASTAGO VALVULA DE AIRE	1
12	000635-4600	CUERPO PISTOLA 1035	1	30	000131-4000	SOP. VALVULA DE AIRE	1
13	000503-3600	REG. ABANICO COM.	1	31	000117-0600	JUNTA TORICA 13 X 2	1
14	000109-0600	MUELLE AGUJA DE COLOR	1	32	000118-0200	RETEN DE AIRE Y DE COLOR	4
15	000112-4000	REGULADOR DE COLOR	1	33	000122-4000	TUERCA RETEN DE COLOR	1
16	000623-36	AGUJA DE COLOR COM.	1	34	000121-4000	TUERCA RETEN DE AIRE	1
17	000110-0600	JUNTA TORICA 14 X 1,78	1	35	000129-0200	ARANDELA DE COBRE Ø24 X 2 MM.	1
18	000111-4004	SOP. REG. COLOR	1				