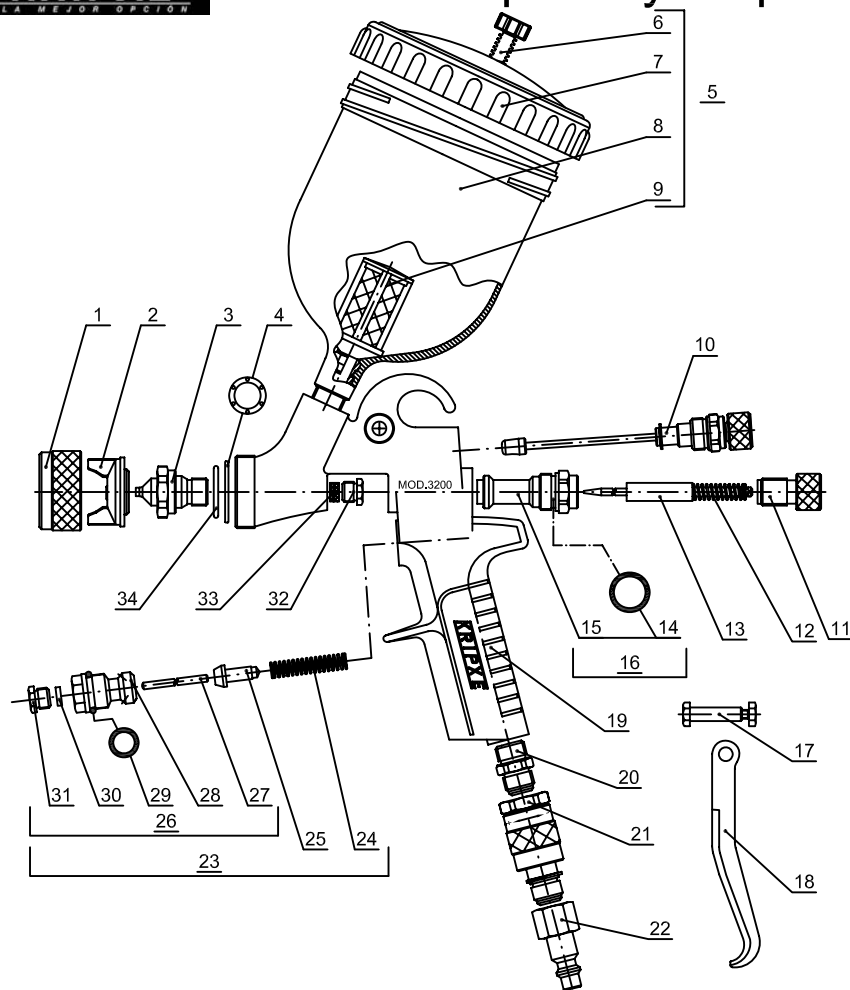


Despiece y esquema de montaje. Pistola modelo 3200.



Descripción.

Pistola para retocar y pintar carrocerías, especialmente, pinturas al agua y colores de alto riesgo.

Características:

- Cuerpo pistola con recubrimiento especial de xylan, haciéndola cómoda y fácil de limpiar por su bajo coeficiente de fricción y su alto poder anti-adherente.
- Boquilla de color y aguja de color en acero inoxidable de alta resistencia.
- Incluye regulador de caudal de aire Mod. J-137.
- Depósito de nylon de 650 cc. con filtro interior y antigoteo.
- Pasos: 1,20-1,40-1,60 mm.
- Presión recomendada: de 2 a 2,5 bar.
- Consumo de aire: 190 l/min. a 2,5 bar.
- Peso con depósito: 765 gr.
- Principales sectores de aplicación:

CARROCERÍA	CARROCERÍA IND.	MAQUINARIA IND.	DECORACIÓN	IND. NAVAL

Instrucciones de uso.

Para un buen funcionamiento, es recomendable instalar un Filtro Regulador de presión entre el compresor y la pistola.

Para un perfecto acabado debemos mantener la misma presión de trabajo con un aire limpio y sin humedad.

Puesta en marcha.

- 1.- Conectar la manguera diámetro 8 mm. para presión de 10 bar (longitud recomendada de 5 a 6 m.), del compresor al ADAPT. R. HEMBRA 135 DE 1/4" (fig.22).
- 2.- Llenar el DEP. GRAVEDAD 650 CC. COM. (fig.5) con pintura, adecuada para proyectar a pistola.
- 3.- Abrir el aire, la presión de trabajo es de 2 a 3 bares.
- 4.- Regular la salida del producto, con el REGULADOR DE COLOR (fig.11), en más o menos, depende del tipo de proyección que se desee. Regular el abanico con el REG. ABANICO COM. (fig.10) debe ajustarse a la superficie a pintar, evitaremos desperdiciar pintura.

¡IMPORTANTE: Advertencias de Seguridad.

- Solo se deben proyectar a pistola, los productos autorizados por los propios fabricantes de pintura.
- Se seguirán todas las recomendaciones de seguridad de la ficha de producto de la pintura utilizada. El local donde se pinte deberá estar bien ventilado y adecuadamente iluminado, adicionalmente se tendrán en cuenta las precauciones de la instalación eléctrica en locales con riesgo de incendio y explosión y de electricidad estática si así lo requiere el tipo de pintura a utilizar.
- Para pintar es obligatorio el uso de mascarillas. Esta totalmente prohibido fumar en el lugar de trabajo, mientras se esté proyectando pintura con la pistola. Asegurarse de que el aire está cerrado antes de proceder a cualquier manipulación con la pistola, limpieza etc.
- No se debe superar los rangos de presión especificados en la descripción.
- Se aconseja que los trabajos de pintura se realicen dentro de una cabina de pintura homologada.

Mantenimiento.

La pistola de pintar no necesita de un especial mantenimiento, aconsejamos limpiar con un producto apropiado al tipo de pintura utilizada y lubricar la TUERCA RETEN DE AIRE (fig.31) y la TUERCA RETEN DE COLOR (fig.32) al finalizar el trabajo; quedará preparada para próximos usos.

nº	REF.	DESCRIPCIÓN	CANT.	nº	REF.	DESCRIPCIÓN	CANT.
1	000951-4000	TUERCA DE CABEZAL	1	18	000811-4000	GATILLO	1
2	000963-49	BOQUILLA DE AIRE	1	19	000968-4600	CUERPO PISTOLA	1
3	000831-33	BOQUILLA DE COLOR	1	20	000819-4000	REDUCCION TOMA DE AIRE	1
4	000818-0500	ARANDELA DISTRIBUIDORA DE AIRE	1	21	009451-3600	REGULADOR DE AIRE J-137	1
5	000833-3600	DEP. GRAVEDAD 650 CC. COM.	1	22	002705-0514	ADAPT. R. HEMBRA 135 DE 1/4	1
6	000824-0100	ANTIGOTEO DEPOSITO GRAVEDAD	1	23	000142-3600	VALVULA DE AIRE COM.	1
7	000828-0100	TAPA DEP. GRAVEDAD 650 CC.	1	24	000113-0600	MUELLE VALVULA DE AIRE	1
8	000821-1400	DEP. GRAVEDAD 650 CC. SIN TAPA	1	25	000114-0100	VALVULA DE AIRE	1
9	000820-3600	FILTRO DEP. GRAVEDAD COM.	1	26	001256-3600	SOP. VALVULA DE AIRE COM.	1
10	000972-3600	REG. ABANICO COM.	1	27	000120-0500	VASTAGO VALVULA DE AIRE	1
11	000973-3600	REG. COLOR COM.	1	28	000131-4000	SOP. VALVULA DE AIRE	1
12	000109-0600	MUELLE AGUJA DE COLOR	1	29	000117-0600	JUNTA TORICA 13 X 2	1
13	000960-36	AGUJA DE COLOR COM.	1	30	000118-0200	RETEN DE AIRE Y DE COLOR	3
14	000110-0600	JUNTA TORICA 14 X 1,78	1	31	000121-4000	TUERCA RETEN DE AIRE	1
15	000111-4000	SOP. REG. DE COLOR	1	32	000122-4000	TUERCA RETEN DE COLOR	1
16	000174-3600	SOP. REG. DE COLOR Y JUNTA	1	33	000118-0200	RETEN DE AIRE Y DE COLOR	2
17	000835-3600	BULON GATILLO COMPLETO	1	34	000813-0200	ARANDELA DE COBRE Ø19 X 2	1