

nº	REF.	DESCRIPCIÓN	CANT.	nº	REF.	DESCRIPCIÓN	CANT.
28		Manguera entrada de aire del compresor	1	32	007522-3600	Regulador completo tanque	1
29	009870-3651	Manguera salida de aire	1	33	006156-3600	Pomo completo	1
30	009822-3600	Manguera Salida producto	1	34	007900-0600	Manometro de 0 a 6 bar E/ pos. centro	1
31	007122-3700	Grifo J-132	1	35	007520-3600	Valvula salida producto completa	1

Asistencia Técnica.

- Garantizamos la asistencia técnica para todos nuestros productos; consulte a su distribuidor; disponemos de recambios para todos los modelos de nuestra fabricación.

- **KRIPXE, S.A.** se reserva el derecho de efectuar modificaciones en todos sus productos, sin previo aviso.

Garantía.

Todos nuestros fabricados están totalmente garantizados en todas sus piezas contra cualquier vicio o defecto de fabricación. Garantía válida durante DOS AÑOS. No nos hacemos responsables del uso inadecuado de este artículo.

DECLARACIÓN DE CONFORMIDAD "CE"

Nosotros KRIPXE, S.A. Pol. Ind. Nº. 3, Calle Mecánics. 9 46120 ALBORAYA (Valencia) España. Declaramos, bajo nuestra única responsabilidad, que el siguiente accesorio intercambiable que modifica la función de un compresor de aire comprimido, cumple con todos los requisitos esenciales para la salud y seguridad de las siguientes Directivas Europeas y Normas Armonizadas.

Descripción: Pistola de pintar por presión	Año de construcción: 2012
Fabricante: KRIPXE, S.A.	Directivas Europeas: 98/37 CE
Modelo: 950-PL	Normas Armonizada: UNE EN 292-1 y UNE EN 292-2

INDICE:

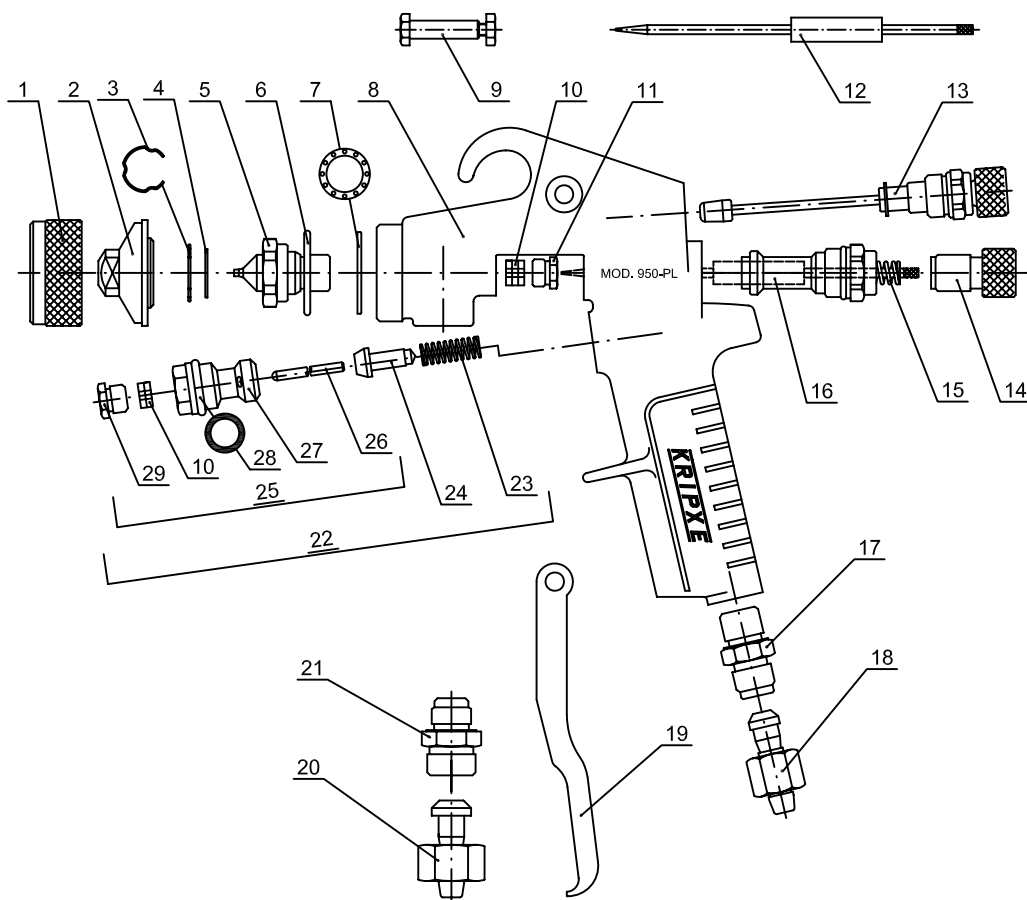
Despiece y esquema de montaje.	Pág.2	Mantenimiento.	Pág.3
Descripción.	Pág.3	Anomalías.	Pág.3
Instrucciones de uso.	Pág.3	Asistencia técnica.	Pág.4
Puesta en marcha.	Pág.3	Garantía.	Pág.4
Importante: Advertencias de seguridad.	Pág.3	Declaración de conformidad "CE".	Pág.4

OTROS FABRICADOS <KRIPXE>

- Equipos para lacas y pinturas.
- Pistolas para proyectar todo tipo de pinturas.
- Copas de viscosidad / Enchufes rápidos para aire.
- Filtros, Reguladores y Lubricadores para instalaciones de aire.



Despiece y esquema de montaje. Pistola modelo 950-PL



Descripción.

Pistola para trabajos de gran producción con tanque bomba de presión para productos lisos y salpicados en hebras.

- Características:

Boquilla de aire especial para la proyección de lisos y salpicados en hebras.

Pico y aguja de color en acero inoxidable de alta resistencia.

Pasos: 1,80-2,50 mm.

Presión recomendada: de 2 a 3,5 bar.
Consumo de aire: 240l/min a 2,5 bar.
Peso: 720 gr.



Instrucciones de uso.

Pistola para trabajos con Tanque de presión; para un buen funcionamiento, es recomendable instalar un Filtro Regulador de presión entre el Compresor y el Tanque de presión, para un perfecto acabado debemos mantener la misma presión de trabajo con un aire limpio y sin humedad.

Puesta en marcha.

- 1.- Conectar manguera aire diámetro 8 mm. para presión de 10 bar. (longitud recomendada de (5 a 7 m), del Tanque de presión al Racor entrada de aire de la pistola Fig.18. Y conectar manguera especial salida de producto diámetro 8mm para presión de 10bar. (longitud recomendada de 5 a 7 m), del Tanque de presión a la Reducción toma color de la pistola Fig.21.
- 2.-En el Tanque de Presión abrir el aire y Llave salida de color. La presión recomendada es de 2,5 a 4 atmósferas, según la densidad del producto a utilizar.
- 3.-Pulsar Gatillo Fig. 19, regular la salida del producto con el Regulador de color Fig.14, en más o menos, depende del tipo de proyección que se desee. Regular abanico con el Regulador de abanico Fig.13 debe ajustarse a la superficie a pintar, evitaremos desperdiciar pintura.

¡IMPORTANTE: Advertencias de Seguridad.

Para pintar con lisos y salpicados en hebras. Solo se deben proyectar a pistola, los productos autorizados por los fabricantes de pintura.

Para pintar es recomendable el uso de mascarillas. Esta totalmente prohibido fumar en el lugar de trabajo, mientras se esté proyectando pintura con la pistola. Asegurarse de que el aire está cerrado antes de proceder a cualquier manipulación con la pistola, limpieza etc.

Mantenimiento

La pistola para pintar no necesita de un especial mantenimiento, aconsejamos limpiar con un producto apropiado al tipo de pintura utilizada y lubricar Tuerca retén de aire, Tuerca retén color Fig.29, Fig.11 al finalizar el trabajo; quedará preparada para próximos usos.

Anomalías.

En general producidas por el mal uso de la pistola:

Proyección de pintura intermitente: Comprobar la Boquilla de color y de aire, Arandela distribuidora de aire, Arandela de cobre, puede ser que estén mal montadas o no estén bien apretadas. Fig. 5, 2, 7 y 6.

Proyecta con dificultad: El paso de las boquillas tiene que ser el adecuado para el tipo de producto a proyectar. La Tuerca reten de color Fig.11 debe estar bien montada; comprobar que la pistola recibe correctamente el aire y el producto desde el Tanque de presión.

No proyecta: Comprobar la Arandela distribuidora de aire Fig.7, Arandela de cobre Fig.6, y también el Regulador de abanico puede estar regulado de forma inadecuada Fig.13.

nº	REF.	DESCRIPCIÓN	CANT.	nº	REF.	DESCRIPCIÓN	CANT.
1	000101-4000	TUERCA CABEZAL	1	16	000174-3600	SOP. REG. DE COLOR Y JUNTA	1
2	000201-41	BOQUILLA AIRE	1	17	000819-4000	REDUC. TOMA AIRE	1
3	000133-0600	ANILLA DE SUJECION	1	18	004950-3600	RACOR CON TUERCA A-7 1/4x8	1
4	000132-0500	JUNTA TUERCA CABEZAL	1	19	003513-4000	GATILLO	1
5	000103-33	BOQUILLA DE COLOR	1	20	004953-3600	RACOR CON TUERCA A-7 3/8x8	1
6	000129-0200	ARANDELA DE COBRE Ø24 X 2 MM.	1	21	000128-4000	REDUC. TOMA DE COLOR	1
7	000106-0500	ARANDELA DISTRIBUIDORA DE AIRE	1	22	000142-3600	VALVULA DE AIRE COM.	1
8	000252-4600	CUERPO PISTOLA	1	23	000113-0600	MUELLE VALVULA DE AIRE	1
9	000108-3600	BULON GATILLO COMPLETO	1	24	000114-0100	VALVULA DE AIRE	1
10	000118-0200	RETEN DE AIRE Y DE COLOR	4	25	001256-3600	SOP. VALVULA DE AIRE COM.	1
11	000122-4000	TUERCA RETEN DE COLOR	1	26	000120-0500	VASTAGO VALVULA DE AIRE	1
12	000104-36	AGUJA DE COLOR COM.	1	27	000131-4000	SOP. VALVULA DE AIRE	1
13	000107-3600	REG. ABANICO COM.	1	28	000117-0600	JUNTA TORICA DE 13 X 2	1
14	000112-4000	REG. DE COLOR	1	29	000121-4000	TUERCA RETEN DE AIRE	1
15	000206-0600	MUELLE AGUJA DE COLOR	1				