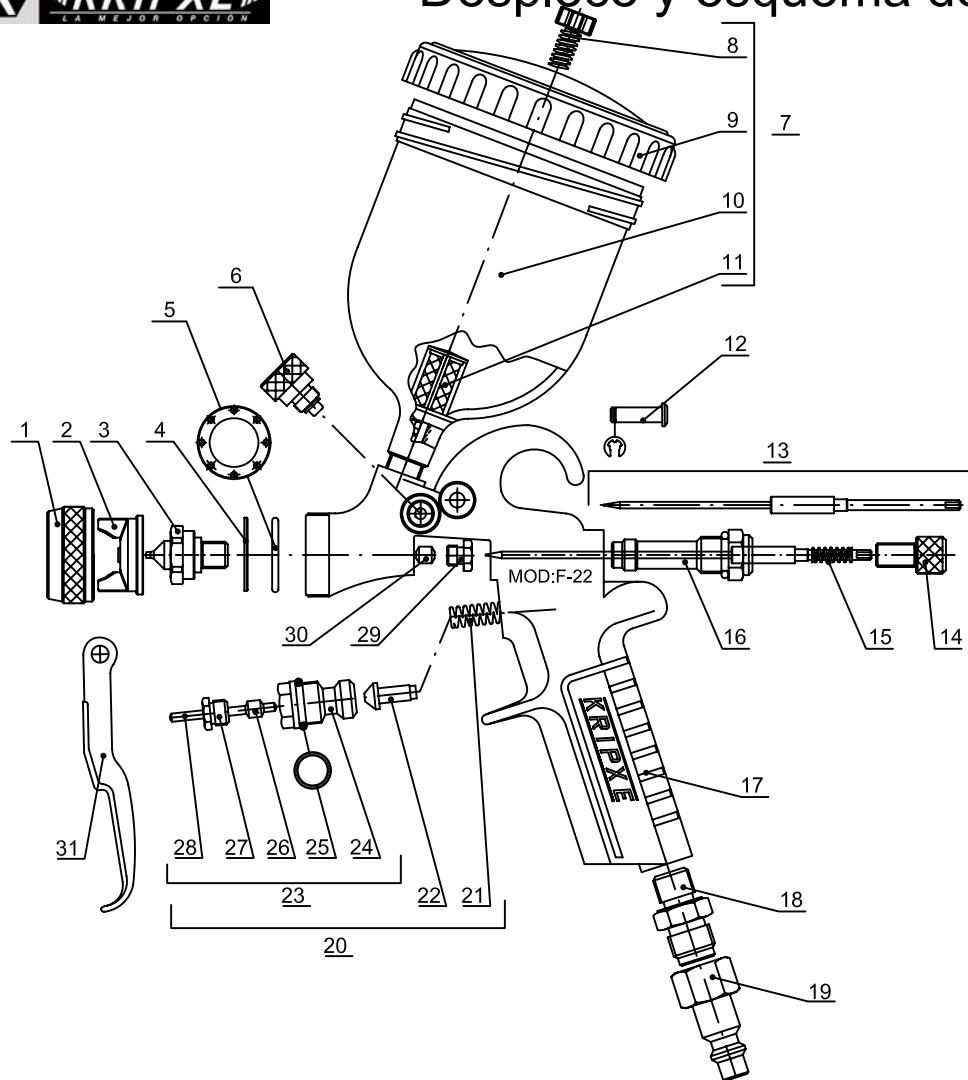




# Despiece y esquema de montaje. Pistola Modelo:F-22



nº	REF.	DESCRIPCIÓN	CANT.	nº	REF.	DESCRIPCIÓN	CANT.
1	001501-4000	TUERCA DE CABEZAL	1	17	001523-4600	CUERPO PISTOLA F-22	1
2	001502-24	BOQUILLA AIRE	1	18	001547-4000	REDUC. TOMA AIRE	1
3	001506-33	BOQUILLA COLOR	1	19	002705-0514	ADAPT. R. HEMBRA 135 1/4	1
4	001526-0200	ARANDELA DE COBRE Ø14,5 X 1,5	1	20	007203-3600	VALVULA DE AIRE COM	1
5	001525-0500	ARANDELA DISTRIB. DE AIRE	1	21	007167-0600	MUELLE VALVULA AIRE	1
6	001532-3600	REG. ABANICO COM.	1	22	007168-0100	VALVULA DE AIRE	1
7	007204-3600	DEP.GRAVEDAD 160CC. COM	1	23	007169-3600	SOP. VALVULA DE AIRE COM.	1
8	000824-0100	ANTIGOTEO DEPOSITO GRAVEDAD	1	24	007172-4000	SOP. VALVULA DE AIRE	1
9	007158-0100	TAPA DEP. GRAVEDAD 160 CC.	1	25	007163-0600	JUNTA TORICA 7,2 X 1,9	1
10	007156-1400	DEP. GRAVEDAD 160 CC. SIN TAPA	1	26	007170-0100	RETEN AIRE Y COLOR	1
11	007157-3600	FILTRO DEP.GRAVEDAD 160CC. COM	1	27	007171-4000	TUERCA RETEN DE AIRE Y COLOR	1
12	001726-3600	BULON GATILLO COM.	1	28	007173-0500	VASTAGO VALVULA DE AIRE	1
13	001521-36	AGUJA DE COLOR COM.	1	29	007171-4000	TUERCA RETEN DE AIRE Y COLOR	1
14	007162-4000	REG. COLOR	1	30	007170-0100	RETEN AIRE Y COLOR	1
15	007161-0600	MUELLE AGUJA COLOR	1	31	007166-4000	GATILLO	1
16	007205-3600	SOP.REG. COLOR Y JUNTA	1				

## Descripción.

- Pistola de reducidas dimensiones con posibilidad de pintar en redondo o en abanico apropiada para retoques difuminados finos, trepas, etc. Especial para calzado, manualidades y trabajos artísticos, etc
- Características:
- Pico y aguja de color en acero inoxidable de alta resistencia.
- Depósito de nylon de 160 cc. con filtro interior y antigoteo.
- Pasos : 0,50-0,80-1,00-1,20-1,50 mm.
- Presión recomendada: de 2 a 3 bar .
- Peso:370 gr.
- Apropiable para:

CALZADO	IND. NAVAL	IND. CERAMICA	MAQUINARIA IND.	MUEBLE

## Instrucciones de uso.

Para un buen funcionamiento, es recomendable instalar un Filtro Regulador de presión entre el compresor y la pistola.

Para un perfecto acabado debemos mantener la misma presión de trabajo con un aire limpio y sin humedad.

## Puesta en marcha.

- 1.- Conectar la manguera diámetro 8 mm. para presión de 10 bar (longitud recomendada de 5 a 6 m.), del compresor al Adaptador rosca hembra 135 1/4" (fig.19).
- 2.- Llenar el Deposito nylon 160 grs. (fig.10) con pintura, adecuada para proyectar a pistola.
- 3.- Abrir el aire, la presión de trabajo es de 2 a 2,5 bares.
- 4.- Regular la salida del producto, con el Regulador de color (fig.14), en más o menos, depende del tipo de proyección que se desee. Regular el abanico con el Regulador de abanico (fig.6) debe ajustarse a la superficie a pintar, evitaremos desperdiciar pintura.

## IMPORTANTE: Advertencias de Seguridad.

- Solo se deben proyectar a pistola, los productos autorizados por los propios fabricantes de pintura.
- Se seguirán todas las recomendaciones de seguridad de la ficha de producto de la pintura utilizada. El local donde se pinte deberá estar bien ventilado y adecuadamente iluminado, adicionalmente se tendrán en cuenta las precauciones de la instalación eléctrica en locales con riesgo de incendio y explosión y de electricidad estática si así lo requiere el tipo de pintura a utilizar.
- Para pintar es obligatorio el uso de mascarilla. Esta totalmente prohibido fumar en el lugar de trabajo, mientras se esté proyectando pintura con la pistola. Asegurarse de que el aire está cerrado antes de proceder a cualquier manipulación con la pistola, limpieza etc.
- No se debe superar los rangos de presión especificados en la descripción.
- Se aconseja que las labores de pintura se realicen dentro de una cabina de pintura homologada.

## Mantenimiento.

La pistola de pintar no necesita de un especial mantenimiento, aconsejamos limpiar con un producto apropiado al tipo de pintura utilizada y lubricar la Tuerca retén de aire (fig.29) y la Tuerca retén de color (fig.29) al finalizar el trabajo; quedará preparada para próximos usos.