

- No proyecta pintura: la válvula (SALIDA GOTELE COM) (8), tiene que estar abierta. Comprobar los puntos 3 y 4, el Manómetro (MAN. 0-12 BAR.E/POST Ø50 M312) (12), debe señalar la presión adecuada al producto a proyectar. La manguera salida producto (CONJ. MANG. TANQUE GOTELE) (2) no debe estar obstruida, proceder a su limpieza con el producto aconsejado por el fabricante. Antes de proceder a esta comprobación seguir atentamente el punto 1.

- El material a proyectar deteriora la Manguera de producto (CONJ. MANG. TANQUE GOTELE) (2), comprobar que la manguera es la adecuada para el producto que se desea utilizar, ver especificaciones del fabricante.

Asistencia técnica.

Garantizamos la asistencia para todos nuestros productos; consulte a su distribuidor; disponemos de recambios para todos los modelos de nuestra fabricación.

Garantía.

Todos nuestros fabricados están totalmente garantizados en todas sus piezas contra cualquier vicio o defecto de fabricación. Garantía válida durante DOS AÑOS. No nos hacemos responsables del uso inadecuado de este artículo.

Advertencias.

KRIPXE, S.A. no se hace responsable de las consecuencias debidas al incumplimiento del manual de instrucciones, así como las debidas a la manipulación, eliminación o el incorrecto mantenimiento de los dispositivos de seguridad (manómetro, regulador de presión o válvula de seguridad).

Placa marcado CE.

| | | | |
|----------------------------------|---|--|---|
| CE | | KRIPXE, S.A. | |
| 1767 | | Polígono Industrial Nº3 C/Mecánica Nave 9 Alboraya (Valencia) Spain | |
| Nº Serie | 3 | Año fabricación | |
| Modelo | 4 | | 5 |
| Presión máx. de servicio 6 bar. | | | |
| Temperatura máx. de trabajo 50°C | | | |

Donde:

- 1 es el número del Organismo Notificado que ha evaluado la conformidad con la Directiva 97/23/CE sobre Equipos a Presión
- 2 son las señas de identificación del fabricante.
- 3 es el número de fabricación del tanque.
- 4 es el modelo de tanque.
- 5 es el año de fabricación del tanque.
- 6 es la presión máxima de servicio a la que puede trabajar el tanque.

El fabricante se reserva el derecho de introducir, sin previo aviso, aquellas modificaciones que considere convenientes en sus fabricados.

Índice:

| | | | |
|--------------------------------|----------|----------------------|----------|
| Descripción. | Pág.1 | Anomalías. | Pág.3 y4 |
| Despiece y esquema de montaje. | Pág.2 y3 | Asistencia técnica. | Pág.4 |
| Puesta en marcha. | Pág.2 y3 | Garantía. | Pág.4 |
| Precauciones. | Pág.3 | Advertencias. | Pág.4 |
| Mantenimiento. | Pág.3 | Placa de marcado CE. | Pág.4 |

OTROS FABRICADOS <KRIPXE>

- Equipos para lacas y pinturas.
- Pistolas para proyectar todo tipo de pinturas.
- Copas de viscosidad / Enchufes rápidos para aire.
- Filtros, Reguladores y Lubricadores para instalaciones de aire.



KRIPXE, S.A Pol. Industrial, nº 3 - Calle, 10 - Nave, 9. Apartado Correos, 19. 46120 - ALBORAYA (Valencia)
España Tel. 34-96 1856305. Fax. 34-96 1857594. E-mail: kripxe@kripxe.com http://www.kripxe.com



Manual de Instrucciones. Tanque de Presión modelo:

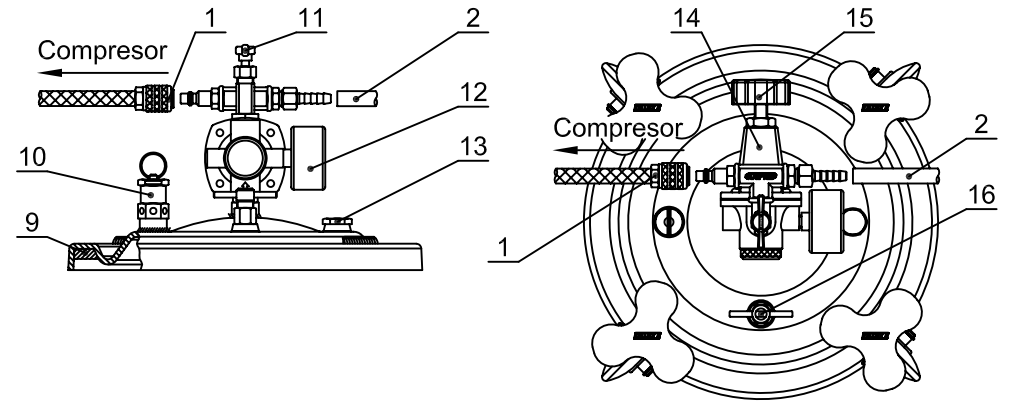
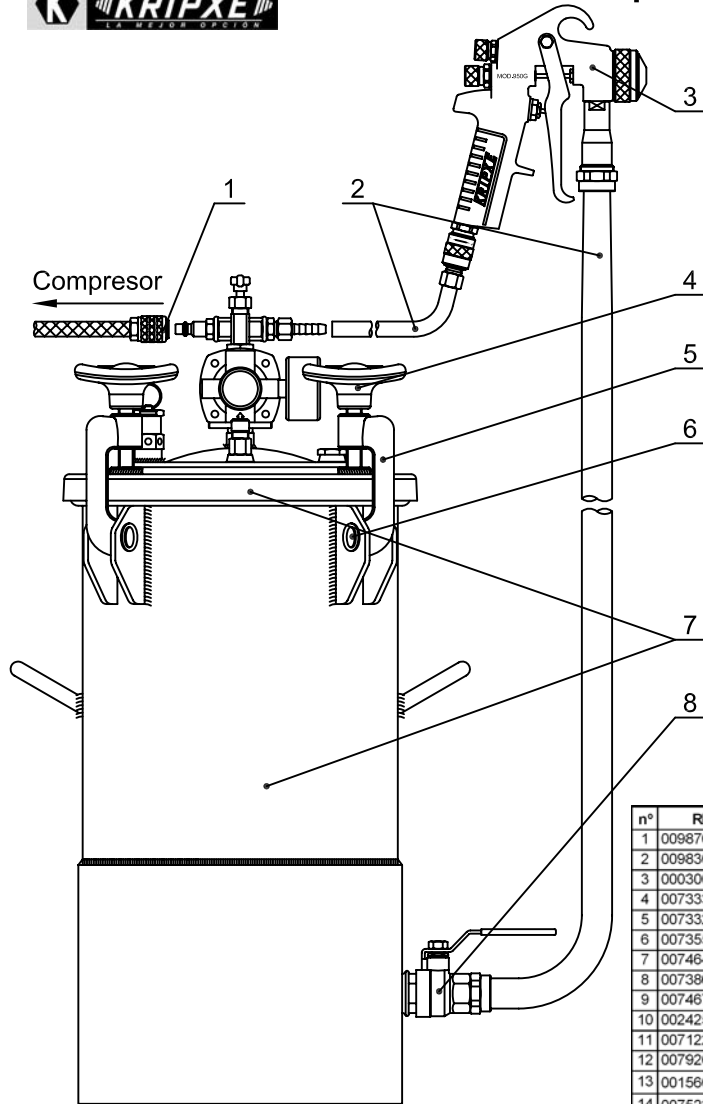


T-100.E 15L.

Descripción.

- Tanque de presión. Adecuado para la proyección de pintura al agua y materiales densos como: gotele, temple, cal, etc. Características: Capacidad 15 L. Mondado con ruedas para facilitar su desplazamiento, bajo pedido. Provisto únicamente de salida inferior. Galvanizado interior y exteriormente.
- El tanque de presión debe estar conectado al compresor y a la pistola según el despiece y el esquema de montaje.
- El tanque de presión precisa de un compresor con capacidad de 2 HP como mínimo.

Despiece y esquema de montaje. Modelo T-100.E



4. Abrir el Grifo J-132 (11) y el Regulador de presión completo (14) girando el Pomo completo (15) a la derecha; el Manómetro (MAN. 0-12 BAR.E/POST Ø50 M312) (12) señalará presión, presión recomendada de 0,5 a 5 bar. La presión a utilizar depende de la densidad del producto a proyectar.
5. Abrir la Válvula salida producto completa (SALIDA GOTELE COM.) (8).
6. La pistola ya esta recibiendo aire (presión aconsejada de 2,5 a 5 bares) a través de la Manguera salida aire (CONJ. MANG. TANQUE GOTELE) (2) y producto a través de la Manguera salida producto (CONJ. MANG. TANQUE GOTELE) (2), para proyectar ver las instrucciones de la pistola.
7. Al finalizar el trabajo ó para rellenar el tanque de producto seguir atentamente el punto 1.

Precauciones.

- Para realizar cualquier manipulación del tanque de presión, seguir atentamente el punto 1.
- El tanque se deberá utilizar con un filtro a la salida del compresor que garantice que el aire que circula por la Manguera entrada aire (MANG. AIRE 4,5M COMP.) (1) esta libre de todos los problemas causados por las impurezas y humedad del aire comprimido.
- El usuario deberá cumplir con el vigente Reglamento de Aparatos a presión, tanto en la instalación como en las pruebas periódicas reglamentarias, también deberá poseer la autorización de instalación de la correspondiente Dirección territorial de Industria de dichos recipientes.
- Bajo ningún concepto se podrán sobrepasar las condiciones de diseño: Temperatura igual a 50° C, caudal máximo de entrada al equipo de aire 500 litros por minuto y presión de diseño igual a 8 bar.
- No volcar el recipiente para evitar el deterioro de los elementos de seguridad.
- Se conservará la Válvula de seguridad (10), el Manómetro (MAN. 0-12 BAR.E/POST Ø50 M312) (12) y el Regulador de presión completo (14), limpios de toda pintura que pudieran afectar al correcto funcionamiento de los mismos. Si existe alguna duda se efectuará una revisión exhaustiva de los mismos según las instrucciones del fabricante, sustituyéndolos en caso de ser necesario.

Mantenimiento.

- No precisa de un especial mantenimiento, es importante al finalizar el trabajo limpiar perfectamente con los productos recomendados por los fabricantes, la Manguera salida producto (CONJ. MANG. TANQUE GOTELE) (2) y el interior del tanque de presión. Antes de proceder a cualquier manipulación se debe seguir atentamente el punto 1.
- Se debe revisar periódicamente el estado y funcionamiento de los elementos de seguridad: Válvula de seguridad (10), Manómetro (MAN. 0-12 BAR.E/POST Ø50 M312) (12) y Regulador de presión completo (14); según las instrucciones del fabricante.
- En caso de mal funcionamiento de la Válvula de seguridad (10) esta deberá ser sustituida por otra que cumpla con las condiciones de diseño originales, estas son:
 - Diámetro nominal: 9 mm.
 - Caudal de desalojo: 800 litros por minuto.
 - Presión nominal: 8 bares.
 - Certificada según la Directiva de Equipos a presión.

Anomalías.

- Pierde aire por la tapa: comprobar el punto 3, las palomillas tienen que estar correctamente cerradas. Comprobar la Junta de la tapa (9) debe estar en perfectas condiciones (antes de proceder a esta comprobación seguir atentamente el punto 1).
- No regula el aire: comprobar el Regulador de presión completo (14), según se indica en el punto 4.
- Falta total de presión de aire: comprobado atentamente el punto 3, ver si el compresor es el adecuado para la pistola utilizada para proyectar. Comprobar posibles pérdidas de aire en la Manguera entrada aire (MANG. AIRE 4,5M COMP.) (1) o en la Manguera salida aire (CONJ. MANG. TANQUE GOTELE) (2).

| nº | REF. | DESCRIPCIÓN |
|----|-------------|--------------------------------|
| 1 | 009870-3645 | MANG. AIRE 4,5M COMP. |
| 2 | 009830-3600 | CONJ. MANG. TANQUE GOTELE |
| 3 | 000300-3728 | P. PRES. 950-G (P.2,80) |
| 4 | 007333-4604 | PALOMILLA CIERRE TANQUE GOTELE |
| 5 | 007332-4602 | MARTILLO CURVADO CIERRE TANQUE |
| 6 | 007355-3600 | BULON Y PRESILLA DE TANQUE CO |
| 7 | 007464-3400 | CUERPO TANQUE PRESION 15 L. |
| 8 | 007386-3600 | SALIDA GOTELE COM. |
| 9 | 007467-0100 | JUNTA TAPA TANQUE Ø250 |
| 10 | 002425-3600 | VALVULA SEG. TANQUE GOTELE |
| 11 | 007122-3700 | GRIFO J-132 |
| 12 | 007920-0600 | MAN. 0-12 BAR.E/POST Ø50 M312 |
| 13 | 001560-4000 | TAPON MACHO R. GAS 3/8 |
| 14 | 007522-3600 | REG. PRESION TANQUE COM. |
| 15 | 006156-3600 | POMO COM. |
| 16 | 004900-3614 | GRIFO PURGA COM. A-2 1/4 |

El usuario leerá y seguirá atentamente las instrucciones de uso antes de poner en marcha el tanque de presión por primera vez.

Puesta en marcha.

1. Comprobar que el tanque no tiene presión, para ello: primero cerrar el Grifo J-132 (11) y segundo abrir el Grifo de purga completo (16), hasta que el Manómetro (MAN. 0-12 BAR.E/POST Ø50 M312) (12) señale presión cero.
2. Quitar la Tapa tanque y llenar el tanque de presión del producto a utilizar, si es denso, se debe de batir hasta conseguir que no tenga brumos.
3. Cerrar el Cuerpo y Tapa tanque (7) haciendo coincidir los óvalos de la Tapa tanque con el eje de las Palomillas de cierre tapa tanque (4), girando las Palomillas con ambas manos y en diagonal, comprobar que tienen aproximadamente la misma presión de cierre. Cerrar el Grifo de purga completo (16).