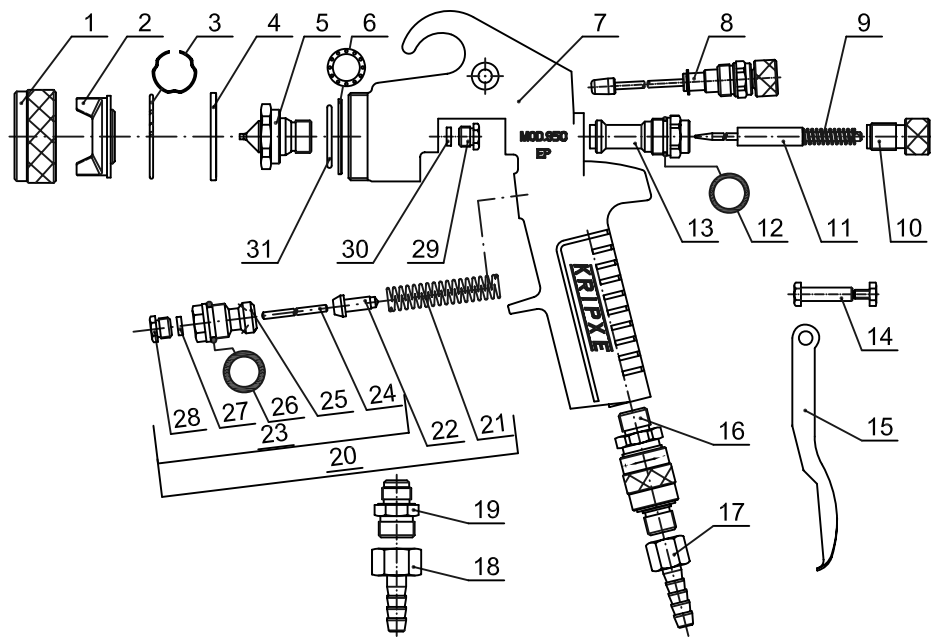


nº	REF.	DESCRIPCIÓN	CANT.	nº	REF.	DESCRIPCIÓN	CANT.
31		Manguera entrada de aire del compresor	1	35	007522-3600	Regulador completo tanque	1
32		Manguera salida de aire	1	36	006156-3600	Pomo completo	1
33		Manguera Salida producto	1	37	007930-0712	Manometro de 0 a 6 bar E/ pos. centro	1
34	007122-3600	Grifo J-132	1	38	007520-3600	Valvula salida producto completa	1



Despiece y esquema de montaje. Modelo 950-EP. HVLP



nº	REF.	DESCRIPCIÓN	CANT.	nº	REF.	DESCRIPCIÓN	CANT.
1	000101-4000	TUERCA CABEZAL	1	17	004950-3600	RACOR CON TUERCA A-7 1/4X8	1
2	004306-24	BOQUILLA AIRE	1	18	004953-3600	RACOR CON TUERCA A-7 3/8X8	1
3	000133-0600	ANILLA DE SUJECION	1	19	000128-0500	REDUC. TOMA COLOR	1
4	000132-0600	JUNTA TUERCA CABEZAL	1	20	000142-3600	VALVULA DE AIRE COM.	1
5	000103-33	BOQUILLA DE COLOR	1	21	000113-0600	MUELLE VALVULA AIRE	1
6	000106-0500	ARANDELA DISTRIB. DE AIRE	1	22	000114-0100	VALVULA DE AIRE	1
7	004201-4601	CUERPO PISTOLA 950-EP	1	23	001256-3600	SOP. VALVULA DE AIRE COM.	1
8	000107-3600	REG. ABANICO COM.	1	24	000120-0500	VASTAGO VALVULA DE AIRE	1
9	000109-0600	MUELLE AGUJA COLOR	1	25	000131-0500	SOP. VALVULA DE AIRE	1
10	000112-4000	REG. DE COLOR	1	26	000117-0600	JUNTA TORICA 13 X 2	1
11	000104-36	AGUJA DE COLOR COM.	1	27	000118-0200	RETEN DE AIRE Y DE COLOR	1
12	000110-0600	JUNTA TORICA 14 X 1,78	1	28	000121-4000	TUERCA RETEN DE AIRE	1
13	000111-4000	SOP. REG. COLOR	1	29	000122-4000	TUERCA RETEN DE COLOR	1
14	000108-3600	BULON GATILLO COMPLETO	1	30	000118-0200	RETEN DE AIRE Y DE COLOR	1
15	003513-4000	GATILLO	1	31	000129-0500	ARANDELA DE COBRE Ø24 X 2 MM.	1
16	007140-3600	REG. AIRE J-136	1				

Descripción:

Pistola ecológica para trabajar con tanque de presión y equipos de membrana de gran producción y calidad de acabados.

Características:

- Cuerpo pistola con recubrimiento especial de teflón para una fácil limpieza y mantenimiento.
- Incluye regulador de caudal de aire Mod. J-136.
- Pasos: 1,00-1,20-1,40-1,60-1,80-2,20 mm.
- Presión recomendada: de 2 a 3 bar.
- Consumo de aire: 270 l/min. a 2,5 bar
- Peso: 1205 gr.

MAQUINARIA INDUSTRIAL	DECORACIÓN

Instrucciones de uso.

Para un buen funcionamiento, es recomendable instalar un Filtro Regulador de presión entre el Compresor y el Tanque de presión, para un perfecto acabado debemos mantener la misma presión de trabajo con un aire limpio y sin humedad.

La pistola debe estar conectada al Tanque de presión según el esquema de montaje. Al tratarse de un modelo ecológico, el consumo de aire es superior al de las pistolas convencionales, aproximadamente es de 340 L/m.

Puesta en marcha

1. Conectar manguera aire diámetro 8 mm. para presión de 10bar. (longitud recomendada de 5 a 7 m), del Tanque de presión al Racor entrada de aire de la pistola Fig.16. Y conectar manguera especial salida de producto diámetro 19mm para presión de 10bar. (longitud recomendada de 5 a 7 m), del Tanque de presión a la Tuerca y Racor toma color de la pistola Fig.18.
2. Abrir el Grifo J-132 (34) y el Regulador completo tanque (35) girando el Pomo completo (36) a la derecha; el Manómetro de 0 a 6 bar E./ posterior centro (37) señalará presión, presión recomendada de 0,5 a 2,5 bar.
3. Abrir la Válvula salida producto completa (38).
4. La pistola ya esta recibiendo aire (presión aconsejada de 3,5 a 4,5 bares) a través de la Manguera salida aire (31) y producto a través de la Manguera salida producto (32), para proyectar ver las instrucciones de la pistola.
5. Abrir el Grifo J-136 (16), pulsar el Gatillo (15), regular la salida del producto con el Regulador de color (10), en más o menos, depende del tipo de proyección que se desee. Regular el abanico con el Regulador de abanico (8) debe ajustarse a la superficie a pintar, evitaremos desperdiciar pintura.

IMPORTANTE: Advertencias de Seguridad

Para pintar con lacas, esmaltes, tintes, barnices, tintes, materiales para cerámicas imprimaciones etc., solo se deben proyectar a pistola, los productos autorizados por los fabricantes de pintura.

Para pintar es recomendable el uso de mascarillas. Esta totalmente prohibido fumar en el lugar de trabajo, mientras se esté proyectando pintura con la pistola. Asegurarse de que el aire está cerrado antes de proceder a cualquier manipulación con la pistola, limpieza, etc.

Mantenimiento

La pistola para pintar no necesita de un especial mantenimiento, aconsejamos limpiar con un producto apropiado al tipo de pintura utilizada y lubricar la Tuerca retén de aire (29) y la Tuerca retén color (30) al finalizar el trabajo; quedará preparada para próximos usos.

Anomalías

En general producidas por el mal uso de la pistola:

Proyección de pintura intermitente: Comprobar la Boquilla de color (5), la Boquilla de aire (2) y la Arandela de cobre (31), puede ser que estén mal montadas o no estén bien apretadas.

Proyecta con dificultad: El paso de las boquillas (2 y 5) tiene que ser el adecuado para el tipo de producto a proyectar. La Tuerca retén de color (29) debe estar bien montada; comprobar que la pistola recibe correctamente el aire y el producto desde el Tanque de presión.

No proyecta: Comprobar la Arandela de cobre (31), y también el Regulador de abanico puede estar regulado de forma inadecuada (8).

Acabado rugoso ó piel de naranja, falta caudal de aire. (aprox. 340L/m.)

Asistencia Técnica.

- Garantizamos la asistencia técnica para todos nuestros productos; consulte a su distribuidor; disponemos de recambios para todos los modelos de nuestra fabricación.

- KRIPXE, S.A. se reserva el derecho de efectuar modificaciones en todos sus productos, sin previo aviso.

Garantía.

Todos nuestros fabricados están totalmente garantizados en todas sus piezas contra cualquier vicio o defecto de fabricación. Garantía válida durante DOS AÑOS. No nos hacemos responsables del uso inadecuado de este artículo.