

Instructions manual.

1. General characteristics:

This gun can be used for painting. Furniture, equipment or for decoration of.

Tension 220-230 Vol., 50 Hertz.

Power 500W

Electrical Cable of connection 2 m.

Air Tube 1,5m

Paint regulator incorporated

Nozzle for round or fan projection

Maximum Volume air 1100l/min.

Weight 3, kg Deposit 600 Cl.

D-I-Y Turbine for the application of painting with HVLP system.

Technology of low power consumption, the ideal solution for domestic jobs such as the paint of marks, windows, doors, radiators, chairs, tables...

Main advantages:

Clean Air

Low pulverization fog

Easy transport due to its reduce dimensions

Minimum Maintenance.

2. Opeartion method

2.1 Preparación: Connect the air hose with the gun and pump before using.

2.2 Outputing volume adjusting.

Turning the needle adujusing screw clockwise wil reduce the outputting volume and counter-clockwise will increase outputting volume

2.3 Clean spray gun immediately after using. Remove and empty the cup. Then rinse with a solvent recommend for the paint and the material used. Refill cup with clean solvent and attach to the gun. Vigorously wipe the gun extension with an appropriate solvent. Repeat until the gun is clean.

3. Caution

3.1 Not using charply metal thread to clean fluid nozzle and air nozzles holes, atherwise, they will be damaged and causing unnorwal spray for.

3.2 Not leave the spray gun in clean solvent too long time when cleaning it.

3.3 Never try to repair the mould whrn the fluid is frozen.

3.4 This spray gun is mainly made by plastic, so leave it away from acide basicity things.

TECHNICAL DATA			
FLUID NOZZLE DIA (mm)	Ø1.8XØ3.0	FLUID NOZZLE DIA (mm)	Ø7.4
AIR PRESURE (MPa)	0.01-0.02	FLUID DELIVERY (ml/min)	300-400
CUP SIZE (ml)	600	SPRAY DISTANCE (mm)	250
PATTER FAN (mm)	200-250	ROUND FAN (mm)	Ø250

Manual de Instrucciones. TURBINA MOD.TBR



Introducción:

Turbina de bricolaje HVLP con aire caliente para la aplicación de pintura a baja presión. Tecnología de bajo consumo energético, la solución ideal para trabajos en el ámbito doméstico tales como el pintado de marcos, ventanas, verjas, radiadores, sillas, mesa, etc.

Principales ventajas:

- Aire limpio de impurezas.
- Baja niebla
- Reducido tamaño y fácil transporte (asa y correa)
- Mínimo mantenimiento y sencillo manejo.

Principales sectores de aplicación:



Características:

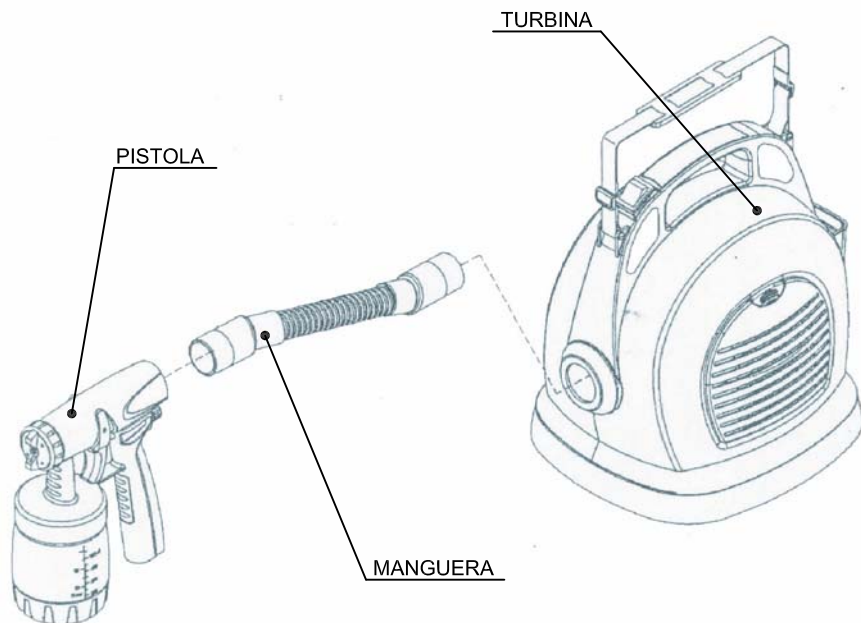
- Tensión 220-230V.,50 Hz. monofásico
- Potencia 500W
- Cable eléctrico de conexión 2 m,
- Tubo de aire 1,5m.
- Regulador de pintura incorporado
- Boquilla para proyección en redondo ó abanico
- Volumen máximo aire 1100L/min.
- Peso 3 Kg.
- Deposito 700 cl.

Instrucciones de uso.

- Conectar los extremos de la manguera a la turbina y a la pistola.
- Ajustar el volumen de aire deseado con el regulador incorporado en la pistola (detrás del gatillo)
- Limpiar el equipo inmediatamente después de su uso. Prestar especial atención al depósito, boquilla y aguja de color de la pistola. Utilizar un disolvente adecuado al tipo de material pulverizado (base agua o disolvente)

IMPORTANTE: Advertencias de Seguridad.

- No utilizar objetos punzantes o de metal para limpiar la boquilla de aire de color.
- No dejar la pistola a remojo en disolvente durante un tiempo prolongado.
- Nunca trate de reparar el aparato cuando el material este congelado o seco.
- Esta turbina esta hecha principalmente de plástico. Así que apartela de materiales corrosivos.



nº	REF.	DESCRIPCIÓN	CANT.	nº	REF.	DESCRIPCIÓN	CANT.
1	004176-0600	PISTOLA TURBINA MOD.ES-5	1	2	004175-0600	TURBINA MOD.ES-5	1

CARACTERÍSTICAS TÉCNICAS			
DIAMETRO BOQUILLA DE INTERIOR COLOR (mm)	Ø1.8XØ3.0	DIAMETRO BOQUILLA DE EXTERIOR COLOR (mm)	Ø7.4
PRESION DE AIRE (MPa)	0.01-0.02	AIRE DESALOJADO (ml/min)	300-400
CAPACIDAD DEPOSITO (ml)	600	DISTANCIA DE PULVERIZACION (mm)	250
PATRON PULVERIZADO (mm)	200-250	ABANICO REDONDO (mm)	Ø250