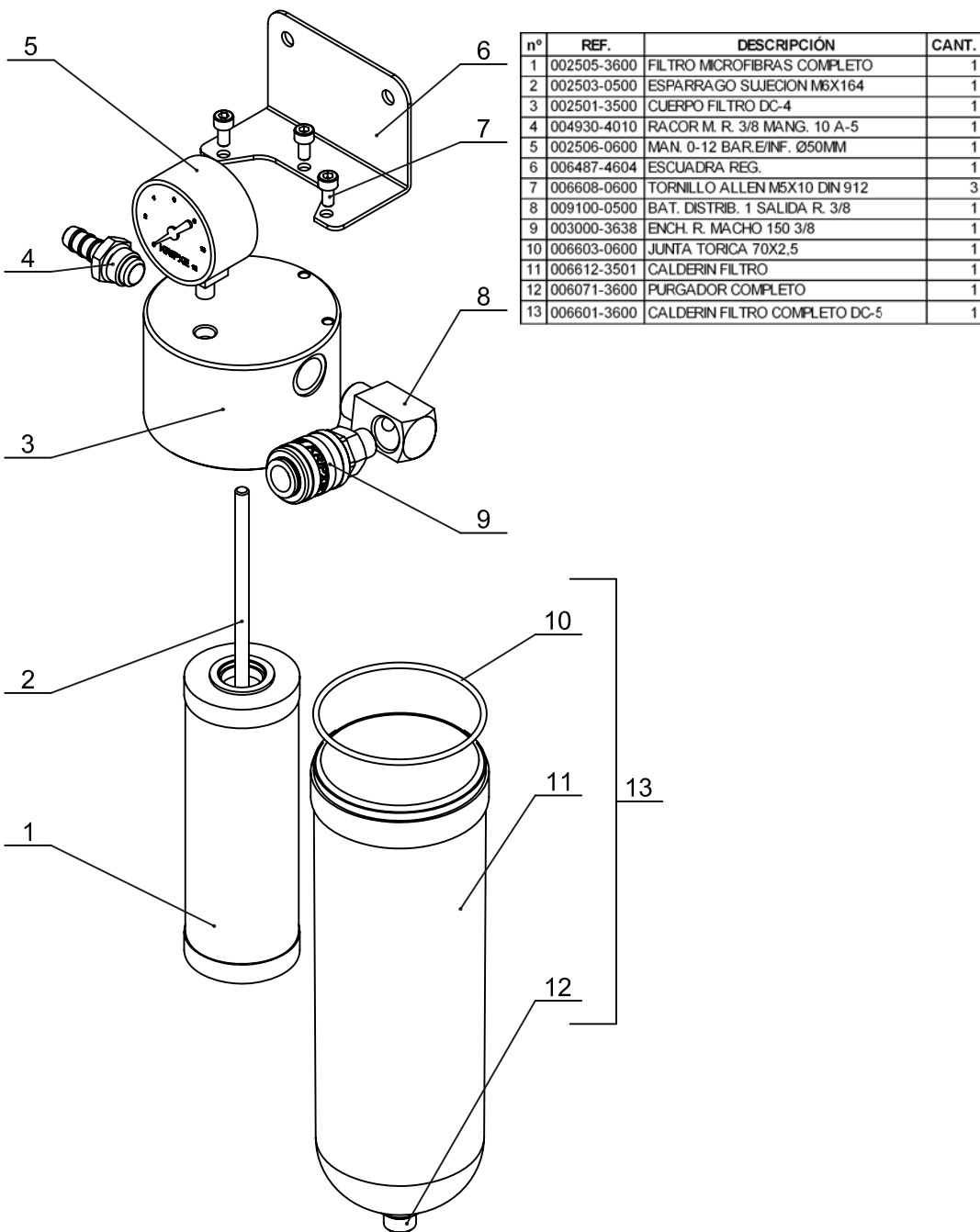


OTROS FABRICADOS <KRIPXE>
Equipos para lacas y pinturas.
Pistolas para proyectar todo tipo de pinturas.
Copas de viscosidad / Enchufes rápidos para aire.
Filtros, Reguladores y Lubricadores para instalaciones de aire.



Despiece y esquema de montaje. Modelo DC-4.M.F.



nº	REF.	DESCRIPCIÓN	CANT.
1	002505-3600	FILTRO MICROFIBRAS COMPLETO	1
2	002503-0500	ESPARRAGO SUJECION M6X164	1
3	002501-3500	CUERPO FILTRO DC-4	1
4	004930-4010	RACOR M. R. 3/8 MANG. 10 A-5	1
5	002506-0600	MAN. 0-12 BAR.E/INF. Ø50MM	1
6	006487-4604	ESCUADRA REG.	1
7	006608-0600	TORNILLO ALLEN M5X10 DIN 912	3
8	009100-0500	BAT. DISTRIB. 1 SALIDA R. 3/8	1
9	003000-3638	ENCH. R. MACHO 150 3/8	1
10	006603-0600	JUNTA TORICA 70X2,5	1
11	006612-3501	CALDERIN FILTRO	1
12	006071-3600	PURGADOR COMPLETO	1
13	006601-3600	CALDERIN FILTRO COMPLETO DC-5	1

Descripción.

Filtro de microfibras coalescente para instalaciones neumáticas. Elimina partículas submicrónicas de la instalación. Muy recomendable para lacados de alta calidad.

- Características:

Incorpora filtro fino de microfibras de 0,01 micras para obtener un aire libre de micropartículas.

Caudal de aire: 1300 l.p.m a 7 bar.

Elementos filtrantes: Filtro coalescente de microfibras.

Construido con materiales antioxidantes.

Purga de aire semiautomática.

Cómoda sustitución de elementos filtrantes.

Manómetro de 0 a 12 bar.

Presión máxima: 12 bar.

Puesta en marcha.

1º. Cerrar el paso de aire de la instalación y conectar a la tubería una manguera de Ø10mm para presión de 12 bar.

2º. Conectar la manguera Ø10mm para presión de 12 bar al Racor M. R. 3/8 Mang. Ø10mm (fig.4).

3º. Abrir la instalación de aire.

Ncta: Se recomienda que previamente al Filtro se instale un Regulador de presión **KRIPXE** y en caso de que exista alguna clase de Filtro previo, que este sea de un micraje superior al presente.

IMPORTANTE: Advertencias de Seguridad

- Este artículo sólo es válido para instalaciones de aire ó neumáticas.

- Asegúrese que el aire de la instalación está cerrado antes de proceder a cualquier manipulación, asegúrese presionando el Purgador completo (fig.12) no debe salir presión del interior y el Man. 0-12 bar (fig.5) debe marcar 0 bar de presión.

Mantenimiento.

- El Filtro no necesita de un especial mantenimiento. (Se aconseja mantener limpio el equipo).

-Se recomienda cambiar el Filtro Microfibras completo (fig.1) cada 4000 horas de trabajo.

-Se aconseja accionar el Purgador completo (fig.12) con la finalidad de asegurar su correcto funcionamiento.

Anomalías.

En general producidas por el mal uso del aparato.

El aire llega a la pistola o máquina con restos de humedad o de impurezas: Es posible que necesite añadir otro Filtro de iguales o diferentes características dependiendo del problema.

Si observa una caída de presión exagerada: El Filtro Microfibras completo (fig.1) está obstruido, debe cambiarlo.

Asistencia Técnica.

Garantizamos la asistencia técnica para todos nuestros productos; consulte a su distribuidor; disponemos de recambios para todos los modelos de nuestra fabricación.

Garantía.

Todos nuestros fabricados están totalmente garantizados en todas sus piezas contra cualquier vicio o defecto de fabricación. Garantía válida durante DOS AÑOS. No nos hacemos responsables del uso inadecuado de este artículo.