

Garantía.

Todos nuestros fabricados están totalmente garantizados en todas sus piezas contra cualquier vicio o defecto de fabricación. Garantía válida durante DOS AÑOS. No nos hacemos responsables del uso inadecuado de este artículo.

DECLARACIÓN DE CONFORMIDAD "CE"

Nosotros KRIPXE, S.A. Pol. Ind. Nº. 3, Calle Mecànics Nave 9, 46120 ALBORAYA (Valencia) España. Declaramos, bajo nuestra única responsabilidad, que el siguiente accesorio intercambiable que modifican la función de un compresor de aire comprimido, cumplen con todos los requisitos esenciales para la salud y seguridad de las siguientes Directivas Europeas y Normas Armonizadas.

Descripción: Pistola sopladora.

Año de fabricación: 2017

Fabricante: KRIPXE, S.A.

Directivas Europeas: 98/37 CE

Modelo: R-17.

Normas Armonizada: UNE EN 292-1 y
UNE EN 292-2

ÍNDICE:

Despiece y esquema de montaje.	Pág.2	Mantenimiento.	Pág.3
Descripción.	Pág.3	Anomalías.	Pág.3
Instrucciones de uso.	Pág.3	Asistencia técnica.	Pág.4
Puesta en marcha.	Pág.3	Garantía.	Pág.4
Importante: Advertencias de seguridad.	Pág.3	Declaración de conformidad "CE".	Pág.4

OTROS FABRICADOS <KRIPXE>

Equipos para lacas y pinturas.

Pistolas para proyectar todo tipo de pinturas.

Copas de viscosidad / Enchufes rápidos para aire.

Filtros, Reguladores y Lubricadores para instalaciones de aire.

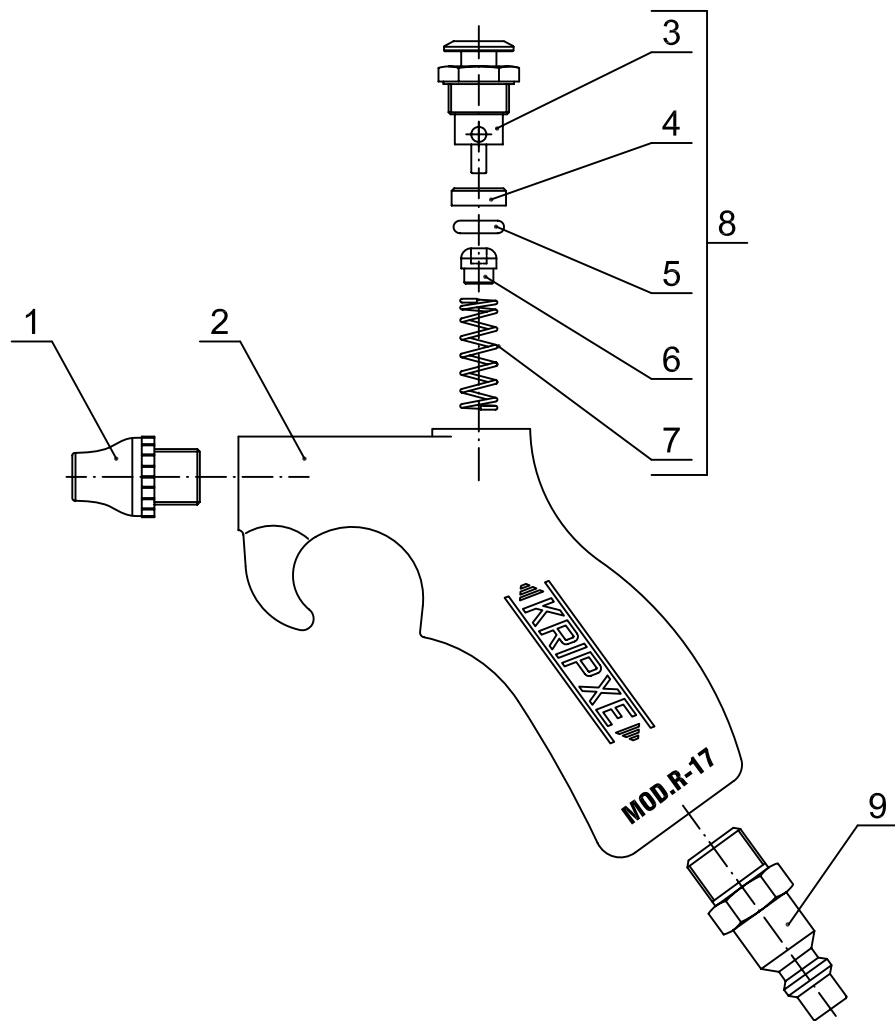


Manual de Instrucciones. Pistola



Modelo: R-17

Despiece y esquema de montaje. Pistola modelo R-17.



n°	REF.	DESCRIPCIÓN	CANT.	n°	REF.	DESCRIPCIÓN	CANT.
1	002201-010	BOQUILLA SOPLADORA	1	6	002304-050	VALVULA DE AIRE	1
2	002301-460	CUERPO PISTOLA R-17	1	7	002305-060	MUELLE VALVULA DE AIRE	1
3	002315-360	PULSADOR COMPLETO	1	8	002306-360	SOP. VALVULA DE AIRE COM.	1
4	002302-050	SOPORTE JUNTA	1	9	002710-051	ADAPT. R. MACHO 172 1/4	1
5	003018-060	JUNTA TORICA 5 X 2,5	1				

Descripción.

Pistola sopladora, diseñada para un uso cotidiano sin causar fatiga. Optima para secado, limpieza y refrigeración.

Características:

- Genera un caudal de aire mayor que el de modelos de similares características.
- Diseño ergonómico y versátil que la hacen fácil de usar, controlar, colgar, confortable y perfecta tanto para zurdos como diestros.
- El cuerpo de aluminio es resistente y adecuado para ambientes industriales
- Boquilla sopladora que impide el rebote del aire, el material con el que esta realizada la convierte en el modelo ideal para superficies sensibles y su reducido tamaño la hacen perfecta para aplicaciones donde el espacio es limitado.
- Peso: 155 gr.
- Accesorios: Boquilla multiplicadora de aire Mod. Z-55, alargaderas de 150 y 200 mm. y alargaderas flexibles de 100, 150 y 200 mm.
- Principales Sectores de aplicación:

CARROCERIA	CARROCERIA IND.	MAQUINARIA IND.	IND. DEL MUEBLE	IND. CERAMICA

Instrucciones de uso.

Para un buen funcionamiento, debemos mantener un aire limpio y sin humedad, para ello es recomendable instalar un Filtro Regulador de presión entre el compresor y la pistola.

Puesta en marcha.

- 1.- Conectar manguera diámetro 8 mm. para presión de 10 bar (longitud recomendada de 5 a 6 m), del Filtro Regulador al Adapt. R. macho 172 de 1/4 (fig.9).
- 2.- Abrir el aire, la presión recomendada es de 4 a 5 atmósferas. (Filtro Regulador)
- 3.- Apretar el Pulsador completo (fig.3), para la salida del aire
- 4.- Para mayor rendimiento y seguridad, aconsejamos utilizar la pistola con la Boquilla multiplicadora Mod. Z-55.

IMPORTANTE: Advertencias de Seguridad.

Asegurarse de que el aire está cerrado antes de proceder a cualquier manipulación con la pistola, limpieza etc. Tener siempre la precaución de mantener la salida de aire de la pistola, en dirección opuesta a quien la manipula.

Mantenimiento.

La pistola sopladora no necesita de un especial mantenimiento.

Anomalías.

En general producidas por el mal uso de la pistola:

Asistencia Técnica.

- Garantizamos la asistencia técnica para todos nuestros productos; consulte a su distribuidor; disponemos de recambios para todos los modelos de nuestra fabricación.
- **KRIPIXE, S.A.** se reserva el derecho de efectuar modificaciones en todos sus productos, sin previo aviso.