

Asistencia Técnica.

- Garantizamos la asistencia técnica para todos nuestros productos; consulte a su distribuidor; disponemos de recambios para todos los modelos de nuestra fabricación.

- **KRIPXE, S.A.** se reserva el derecho de efectuar modificaciones en todos sus productos, sin previo aviso.

Garantía.

DECLARACIÓN DE CONFORMIDAD "CE"

Nosotros KRIPXE, S.A. Pol. Ind. Nº. 3, Calle Mecànics, Nave 9, 46120 ALBORAYA (Valencia) España. Declaramos, bajo nuestra única responsabilidad, que el siguiente accesorio intercambiable que modifican la función de un compresor de aire comprimido, cumplen con todos los requisitos esenciales para la salud y seguridad de las siguientes Directivas Europeas y Normas Armonizadas.

Descripción: Pistola sopladora.

Año de fabricación: 2017

Fabricante: KRIPXE, S.A.

Directivas Europeas: 98/37 CE

Modelo: SP.

Normas Armonizada: UNE EN 292-1 y UNE EN 292-2

Todos nuestros fabricados están totalmente garantizados en todas sus piezas contra cualquier vicio o defecto de fabricación. Garantía válida durante DOS AÑOS. No nos hacemos responsables del uso inadecuado de este artículo.

ÍNDICE:

Despiece y esquema de montaje.	Pág.2	Mantenimiento.	Pág.3
Descripción.	Pág.3	Anomalías.	Pág.3
Instrucciones de uso.	Pág.3	Asistencia técnica.	Pág.4
Puesta en marcha.	Pág.3	Garantía.	Pág.4
Importante: Advertencias de seguridad.	Pág.3	Declaración de conformidad "CE".	Pág.4

OTROS FABRICADOS <KRIPXE>

Equipos para lacas y pinturas.

Pistolas para proyectar todo tipo de pinturas.

Copas de viscosidad / Enchufes rápidos para aire.

Filtros, Reguladores y Lubricadores para instalaciones de aire.



KRIPXE, S.A Pol. Industrial, nº 3 - Calle Mecànics , 9. Apartado Correos, 19. 46120 - ALBORAYA (Valencia)

España Tel. 34-961856305. Fax. 34-961857594.

E-mail: kripxe@kripxe.com <http://www.kripxe.com>

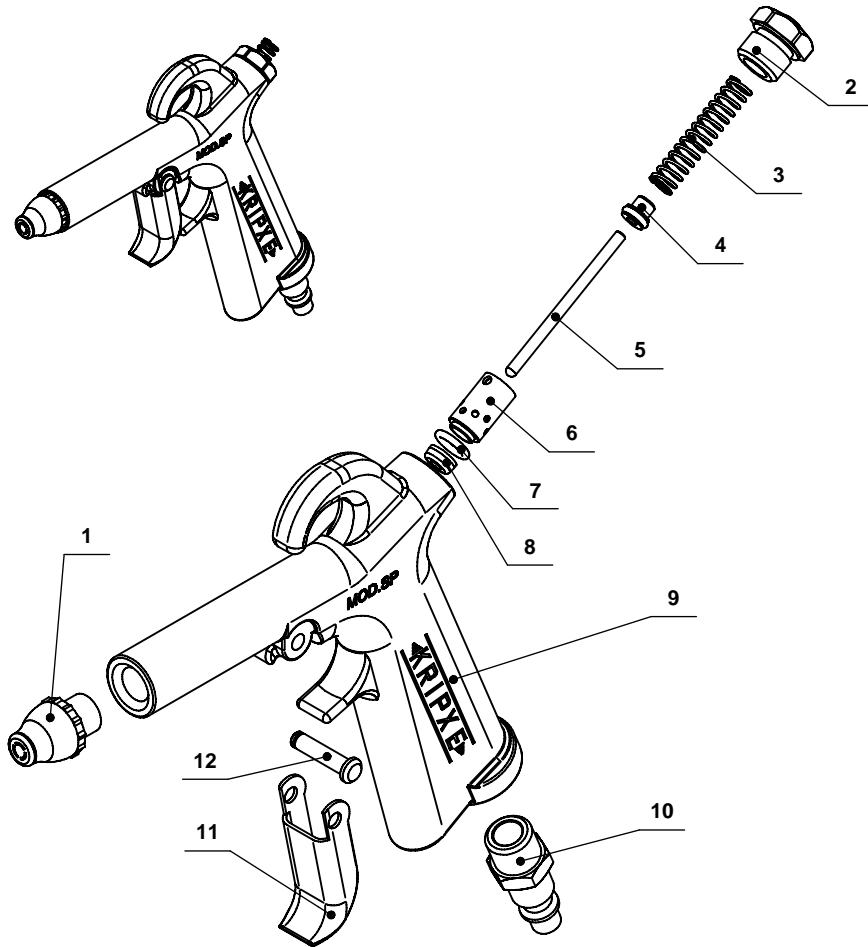


Manual de instrucciones. Pistola.



Modelo SP

Despiece y esquema de montaje. Pistola MOD. SP



Descripción.

Pistola sopladora, diseñada para un uso cotidiano sin causar fatiga. Optima para secado, limpieza y refrigeración.

Características:

- Genera un caudal de aire mucho mayor que el de modelos de similares características.
- Diseño ergonómico y versátil que la hacen fácil de usar, controlar, colgar, confortable y perfecta tanto para zurdos como diestros.
- El cuerpo de aluminio es resistente y adecuado para ambientes industriales.
- Boquilla sopladora que impide el rebote del aire, el material con el que esta realizada la convierte en el modelo ideal para superficies sensibles y su reducido tamaño la hacen perfecta para aplicaciones donde el espacio es limitado.
- Nueva válvula de aire que permite una mejor regulación de la salida de aire al accionar el gatillo.
- Peso: 240 gr.
- Accesorios: Boquilla multiplicadora de aire Mod. Z-55, Alargaderas y Alargaderas flexibles, Kit boq.sopladoras adapt.rapid., Boquilla sopladora silenciosa, Boq. Sopladora Mod. Z-60 y la Alarg.Exten.
- Sectores de aplicación:

CARROCERÍA	CARROCERÍA IND.	MAQUINARIA IND.	IND. DEL MUEBLE	IND. CERAMICA

Instrucciones de uso.

Para un buen funcionamiento, debemos mantener un aire limpio y sin humedad, para ello es recomendable instalar un Filtro Regulador de presión entre el compresor y la pistola.

Puesta en marcha.

- 1.- Conectar manguera diámetro 8 mm. para presión de 10 bar (longitud recomendada de 5 a 6 m), del Filtro Regulador al Adapt. R. macho 172 de 1/4 (fig.9).
- 2.- Abrir el aire, la presión recomendada es de 4 a 5 atmósferas. (Filtro Regulador)
- 3.- Pulsar Gatillo (fig.11), para la salida del aire
- 4.- Para mayor rendimiento y seguridad, aconsejamos utilizar la pistola con la Boquilla multiplicadora Mod. Z-55.

IMPORTANTE: Advertencias de Seguridad.

Asegurarse de que el aire está cerrado antes de proceder a cualquier manipulación con la pistola, limpieza etc. Tener siempre la precaución de mantener la salida de aire de la pistola, en dirección opuesta a quien la manipula.

Mantenimiento.

La pistola sopladora no necesita de un especial mantenimiento.

Anomalías.

En general producidas por el mal uso de la pistola:
Proyecta con dificultad: La Boquilla sopladora (fig.1) tiene que estar montada correctamente.

nº	REF.	DESCRIPCIÓN	CANT.	nº	REF.	DESCRIPCIÓN	CANT.
1	002201-0100	BOQUILLA SOPLADORA	1	7	007163-0600	JUNTA TORICA 7,2 X 1,9	1
2	002208-4000	TORNILLO MUELLE VALVULA	1	8	002204-0100	RETEN DE AIRE	1
3	000113-0600	MUELLE VALVULA DE AIRE	1	9	002202-4603	CUERPO PISTOLA SP	1
4	002229-3600	VAL. REG. AIRE Y JUNTA	1	10	002710-0514	ADAPT. R. MACHO 172 DE 1/4	1
5	002233-0500	VASTAGO VALVULA DE AIRE	1	11	001706-4000	GATILLO	1
6	002228-0500	CASQUILLO GUIA VAL. REG. AIRE	1	12	001726-3600	BULON GATILLO COM.	1