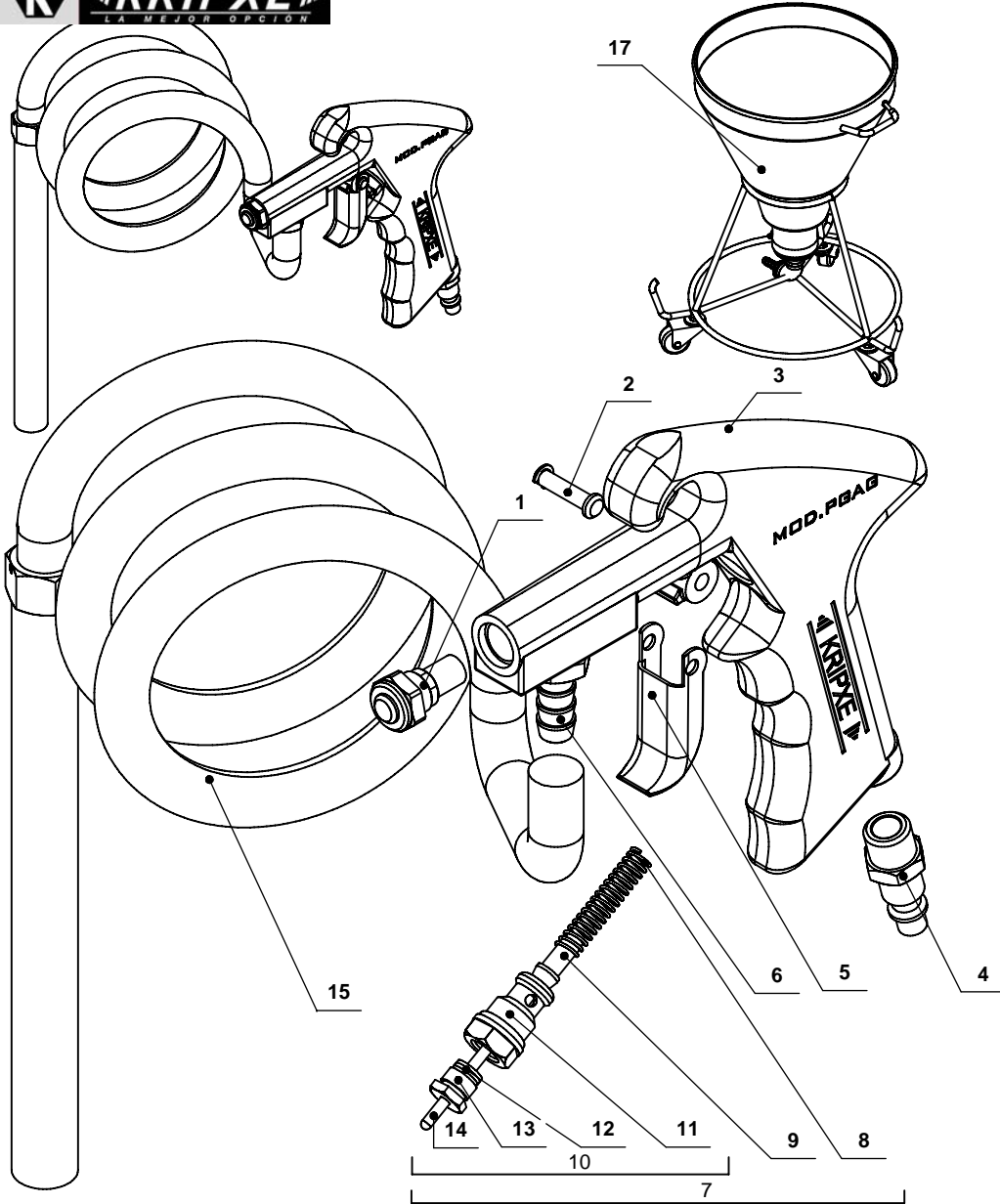




# Despiece y esquema de montaje. Pistola MOD. PGAR



## Descripción.

Pistola para la proyección de arena, con boquilla de carburo de tungsteno, de paso 5 mm. manguera de 2 metros de longitud, diámetro interior de 10 mm. y sonda de aspiración. Idónea para trabajos de limpieza, decapado, efectos decorativos ect. en materiales como madera, metales, piedras, etc.

Peso: 950 gr.

CARROCERÍA	IND. NAVAL	CARROCERÍA IND.	MAQUINARIA IND.	SEÑALIZACIÓN VIAL
DECORACION	IND. CERAMICA	IND. DEL CALZADO	IND. MUEBLE	

## Instrucciones de uso.

Para un buen funcionamiento de la pistola arenadora es importante que la presión de trabajo sea de 8 bar.

## Puesta en marcha.

- 1º Conectar la manguera de aire al ADAPT. R. MACHO 172 ¼ (fig.4).
- 2º Conectar uno de los extremos de la manguera de material al RACOR M. R. A-5 1/4 X 10 (fig.6).
- 3º Si se trata del equipo de arenar completo, desconectar la SONDA COM. PISTOLA DE ARENAR (fig.16) y conectar ese extremo al racor inferior del DEP. PISTOLA ARENADORA PGAR (fig.17).
- 4º Si se trata de la PISTOLA ARENADORA PGAR hundir la SONDA COM. PISTOLA DE ARENAR (fig.16) en la arena que se quiere proyectar, teniendo la precaución de no cubrir los agujeros que producen el efecto ventura.

## IMPORTANTE: Advertencias de Seguridad.

- Solo se deben proyectar con la pistola arenadora, los productos autorizados por los propios fabricantes.
- Esta totalmente prohibido fumar en el lugar de trabajo, mientras se esté proyectando con la pistola.
- a la hora de proyectar con la pistola arenadora se deben proteger los ojos y el rostro con mascarillas especiales existentes en el mercado.
- Asegurarse de que el aire está cerrado antes de proceder a cualquier manipulación con la pistola, limpieza, etc.
- No se debe superar los rangos de presión especificados en la descripción.

## Mantenimiento.

La pistola arenadora no necesita de un especial mantenimiento, aconsejamos limpiarla con un producto apropiado al finalizar el trabajo; quedará preparada para próximos usos.

## Anomalías.

En general producidas por el mal uso de la pistola:

Si se observa una proyección intermitente o que la pistola arenadora no proyecta, esto puede ser debido a la obstrucción de la BOQ. ARENADORA COM. (fig.1), para desobstruirla se debe taponar la BOQ. ARENADORA COM. (fig.1) y observar como el aire sale por el otro lado de la manguera de aire, utilizar la protección adecuada para evitar daños.

nº	REF.	DESCRIPCIÓN	CANT.	nº	REF.	DESCRIPCIÓN	CANT.
1	001773-3600	BOQ. ARENADORA COM.	1	10	000844-3600	SOP. VALVULA DE AIRE COM.	1
2	001726-3600	BULON GATILLO COM.	1	11	000808-4000	SOP. VALVULA DE AIRE	1
3	001771-4602	CUERPO PISTOLA PGAR	1	12	000118-0200	RETEN DE AIRE Y DE COLOR	2
4	002710-0514	ADAPT. R. MACHO 172 1/4	1	13	000121-4000	TUERCA RETEN DE AIRE	1
5	001706-4000	GATILLO	1	14	000923-0500	VASTAGO VALVULA DE AIRE	1
6	004935-0510	RACOR M. R. A-5 1/4 X 10	1	15	009841-3101	METRO MANG. MAT. TRANS. 10X16	1
7	001725-3600	VALVULA DE AIRE COM.	1	16	001798-3600	MANG. PISTOLA DE ARENAR	1
8	000113-0600	MUELLE VALVULA AIRE	1	17	001780-3600	DEP. PISTOLA ARENADORA PGAR	1
9	000803-0100	VALVULA DE AIRE	1				