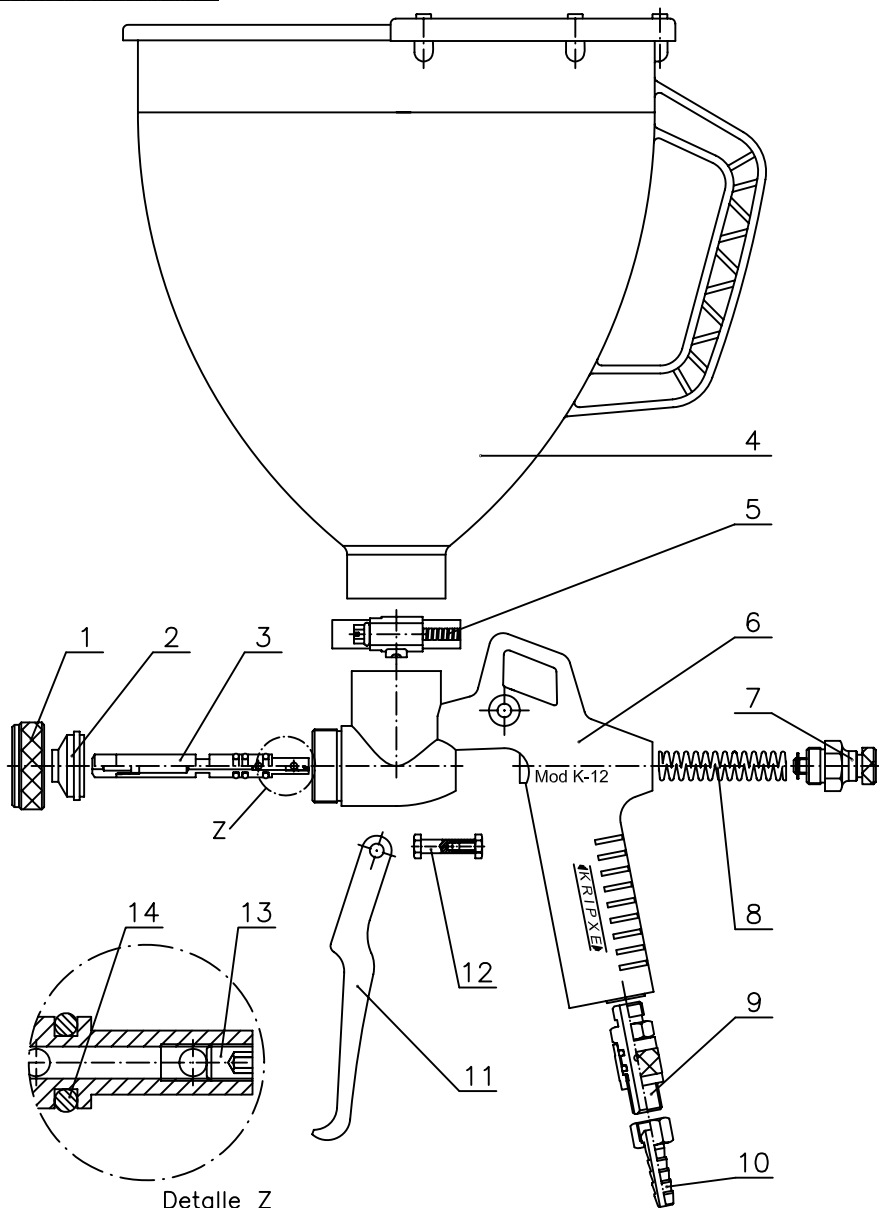


Despiece y esquema de montaje. Pistola modelo K-12 de 5 L.



nº	REF.	DESCRIPCIÓN	CANT.	nº	REF.	DESCRIPCIÓN	CANT.
01	001301-4000	TUERCA DE CABEZAL	1	08	001311-0600	MUJELA AGUJA DE COLOR	1
02	001302-	BOQUILLA DE COLOR	1	09	001317-3600	SOP. DESCARGADOR COM.	1
03	001306-3600	AGUJA DE COLOR COM.	1	10	004950-3600	RACOR CON TUERCA R. 1/4 MANG.8	1
04	001308-3600	DEP. GOTELE 5L. COM.	1	11	001318-4000	GATILLO	1
05	001309-0600	ABRAZADERA ASFA S-W2M 32-50S	1	12	000108-3600	BULON GATILLO COMPLETO	1
06	001310-4602	CUERPO PISTOLA MOD. K-12	1	13	001340-0600	TOR. ALLEN M4X5 DIN 913 INOX.	1
07	001314-3600	REG. DE COLOR COM.	1	14	001307-0600	JUNTA TORICA 5,5 X 2,5	3

Descripción.

Pistola para gotele y productos densos, expresamente diseñada para uso profesional, sencillo funcionamiento y bajo consumo de aire.

Este modelo de pistola esta especialmente diseñado para trabajar con el compresor Mod. MAR-75 de aire continuo. Si necesita trabajar con compresores de aire discontinuo, como el Mod. ATL-5, es imprescindible sustituir el sop. descargador com. (001317-3600) por el regulador de aire Mod. J-136, así como cambiar el montaje original o "sistema A" de la aguja por el "sistema B" (vease el manual de instrucciones).

Características:

- Cuerpo pistola con casquillos inyectados para una mayor durabilidad de la pistola.
- Incluye regulador de caudal de aire.
- Depósito de polietileno de 5 litros.
- Pasos: 4,00 - 5,00 y 6,00 mm.
- Presion recomendada: de 3,5 a 4 bar.
- Consumo de aire: 160l/min. a 2,5 bar.
- Peso con depósito: 1100 gr.

Nota: disponemos de juegos de boquillas adicionales para la proyeccion de textil.

Principales sectores de aplicación:



Instrucciones de uso.

Para un buen funcionamiento, es recomendable trabajar con compresor de aire continuo, para un perfecto acabado debemos mantener la misma presión de trabajo.

Puesta en marcha.

- 1.- Conectar la manguera diámetro 8 mm. para presión de 10 bar. (longitud recomendada de 4,5 a 7 m), del compresor al RACOR CON TUERCA R. 1/4 MANG.8 entrada de aire de la pistola (fig.10).
- 2.- Llenar el DEP. GOTELE 5L. COM. (fig.4), con pintura adecuada para proyectar a pistola.
- 3.- Conectar el compresor, ya disponemos de aire continuo; la presión recomendada es de 2 a 5 bares.
- 4.- Regular la salida del producto, con el REG. DE COLOR COM. (fig.7) y el aire con el SOP. DESCARGADOR COM. (fig.9), en más o menos, depende del tipo de proyección que se desee, debe ajustarse a la superficie a pintar, evitaremos desperdiciar pintura.

Importante: advertencias de seguridad.

- Solo se deben proyectar a pistola, los productos autorizados por los fabricantes de pintura.
- Para pintar es recomendable el uso de mascarillas. Esta totalmente prohibido fumar en el lugar de trabajo, mientras se esté proyectando pintura con la pistola.
- Asegurarse de que el aire está cerrado (**desconectar el compresor**) antes de proceder a cualquier manipulación con la pistola, limpieza etc.
- No proyecta: comprobar el SOP. DESCARGADOR COM. (fig.9) puede estar regulado de forma inadecuada.

Mantenimiento.

La pistola para pintar no necesita de un especial mantenimiento, aconsejamos limpiar con un producto apropiado al tipo de pintura utilizada, al finalizar el trabajo; quedará preparada para próximos usos.