

### Asistencia Técnica.

- Garantizamos la asistencia técnica para todos nuestros productos; consulte a su distribuidor; disponemos de recambios para todos los modelos de nuestra fabricación.
- **KRIPXE, S.A.** se reserva el derecho de efectuar modificaciones en todos sus productos, sin previo aviso.

### Garantía.

Todos nuestros fabricados están totalmente garantizados en todas sus piezas contra cualquier vicio o defecto de fabricación. Garantía válida durante DOS AÑOS. No nos hacemos responsables del uso inadecuado de este artículo.

#### DECLARACIÓN DE CONFORMIDAD "CE"

Nosotros KRIPXE, S.A. Pol. Ind. Nº. 3, Calle Mecànics 9 46120 ALBORAYA (Valencia) España. Declaramos, bajo nuestra única responsabilidad, que el siguiente accesorio intercambiable que modifica la función de un compresor de aire comprimido, cumple con todos los requisitos esenciales para la salud y seguridad de las siguientes Directivas Europeas y Normas Armonizadas.

Descripción: Pistola de pintar por gravedad	Año de fabricación: 2017
Fabricante: KRIPXE, S.A.	Directivas Europeas: 98/37 CE
Modelo: 3200 HVLP	Normas Armonizada: UNE EN 292-1 y UNE EN 292-2

#### INDICE:

Despiece y esquema de montaje.	Pág.2	Mantenimiento.	Pág.3
Descripción.	Pág.3	Anomalías.	Pág.4
Instrucciones de uso.	Pág.3	Asistencia técnica.	Pág.4
Puesta en marcha.	Pág.3	Garantía.	Pág.4
Importante: Advertencias de seguridad.	Pág.3	Declaración de conformidad "CE".	Pág.4

### OTROS FABRICADOS <KRIPXE>

Equipos para lacs y pinturas.  
Pistolas para proyectar todo tipo de pinturas.  
Copas de viscosidad / Enchufes rápidos para aire.  
Filtros, Reguladores y Lubricadores para instalaciones de aire.



KRIPXE, S.A Pol. Industrial, nº 3 - Calle Mecànics - Nave, 9. Apartado Correos, 19. 46120 - ALBORAYA (Valencia)  
España Tel. 34-961856305. Fax. 34-961857594.  
E-mail: [kripxe@kripxe.com](mailto:kripxe@kripxe.com) <http://www.kripxe.com>



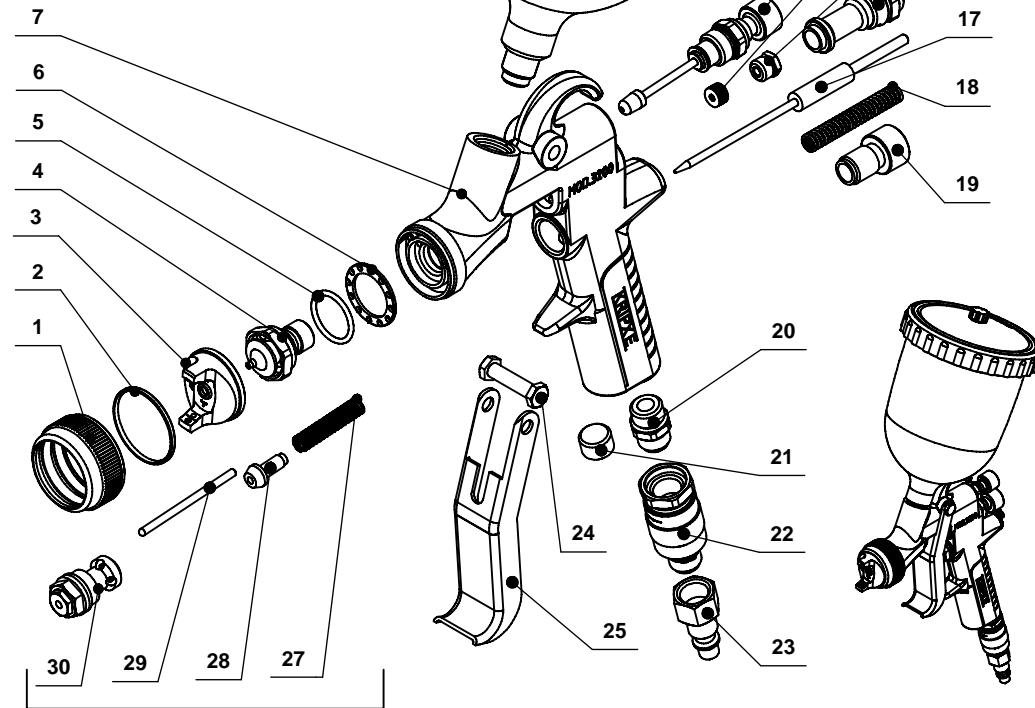
## Manual de instrucciones. Pistola.



MODELO  
P.GRAV.3200HVLP.DEP.650CCP

# Despiece y esquema de montaje. Pistola modelo 3200HVLP

nº	REF.	DESCRIPCIÓN	CANT.
1	000951-4800	TUERCA DE CABEZAL	1
2	000813-0200	ARANDELA DE COBRE Ø19 X 2	1
3	000986-49	BOQUILLA AIRE HVLP	1
4	000988-36	BOQUILLA COLOR HVLP	1
5	000992-0500	JUNTA TUERCA CABEZAL	1
6	000818-0500	ARANDELA DISTRIB. DE AIRE	1
7	000991-4600	CUERPO PISTOLA 3200 HVLP	1
8	000833-3600	DEP. GRAVEDAD 650 CC. COM.	1
9	000824-0100	ANTIGOTEO DEPOSITO GRAVEDAD	1
10	000828-0100	TAPA DEP. GRAVEDAD 650 CC.	1
11	000820-3600	FILTRO DEP.GRAV.650CC.Ø10 COM.	1
12	000821-1400	DEP. GRAVEDAD 650 CC.SIN TAPA	1
13	000998-3600	REG. ABANICO COM.	1
14	000118-0200	RETEN DE AIRE Y DE COLOR	4
15	000122-4000	TUERCA RETEN DE COLOR	1
16	000174-3600	SOP. REG. COLOR Y JUNTA	1
17	000960-36	AGUJA DE COLOR COM.	1
18	000109-0600	MUELLE AGUJA COLOR	1
19	000973-3600	REG. COLOR COM.	1
20	000819-4000	REDUC. TOMA AIRE	1
21	000095-0500	TAPON DE 1/4	1
22	009490-3600	REG. AIRE J-137 AZUL	1
23	002705-0514	ADAPT. R. HEMBRA 135 1/4	1
24	000835-3600	BULON GATILLO COMPLETO	1
25	000811-4000	GATILLO	1
26	000142-3600	VALVULA DE AIRE COM.	1
27	000113-0600	MUELLE VALVULA AIRE	1
28	000114-0100	VALVULA DE AIRE	1
29	000120-0500	VASTAGO VALVULA DE AIRE	1
30	001256-3600	SOP. VALVULA DE AIRE COM.	1



## Descripción.

Pistola ecológica para retocar y pintar carrocerías, especialmente, pinturas al agua y colores de alto riesgo.

### Características:

- Cuerpo pistola con recubrimiento especial de xylan, haciéndola cómoda y fácil de limpiar por su bajo coeficiente de fricción y su alto poder anti-adherente.
- Boquilla de color y aguja de color en acero inoxidable de alta resistencia.
- Incluye regulador de caudal de aire Mod. J-137.
- Depósito de nylon de 650 cc.con filtro interior y antigoteo.
- Pasos: 1,30-1,40-1,60 mm.
- Presión recomendada: de 1,8 a 2,5 bar.
- Consumo de aire: 190 l/min. a 2,5 bar.
- Cumple normativa HVLP.
- Peso con depósito: 765 gr.
- Principales sectores de aplicación:

CARROCERÍA	CARROCERÍA IND.	MAQUINARIA IND.	DECORACIÓN	IND. NAVAL

## Instrucciones de uso.

Para un buen funcionamiento, es recomendable instalar un Filtro Regulador de presión entre el compresor y la pistola.

Para un perfecto acabado debemos mantener la misma presión de trabajo con un aire limpio y sin humedad.

## Puesta en marcha.

- 1.- Conectar la manguera diámetro 8 mm. para presión de 10 bar (longitud recomendada de 5 a 6 m.), del compresor al ADAPT. R. HEMBRA 135 DE 1/4" (fig.23).
- 2.- Llenar el DEP. GRAVEDAD 650 CC. COM. (fig.8) con pintura, adecuada para proyectar a pistola.
- 3.- Abrir el aire, la presión de trabajo es de 1,8 a 2,5 bares.
- 4.- Regular la salida del producto, con el REG. COLOR COM. (fig.19), en más o menos, depende del tipo de proyección que se desee. Regular el abanico con el REG. ABANICO COM. (fig.13) debe ajustarse a la superficie a pintar, evitaremos desperdiciar pintura.

## IMPORTANTE: Advertencias de Seguridad.

- Solo se deben proyectar a pistola, los productos autorizados por los propios fabricantes de pintura.
- Se seguirán todas las recomendaciones de seguridad de la ficha de producto de la pintura utilizada. El local donde se pinte deberá estar bien ventilado y adecuadamente iluminado, adicionalmente se tendrán en cuenta las precauciones de la instalación eléctrica en locales con riesgo de incendio y explosión y de electricidad estática si así lo requiere el tipo de pintura a utilizar.
- Para pintar es obligatorio el uso de mascarillas. Esta totalmente prohibido fumar en el lugar de trabajo, mientras se esté proyectando pintura con la pistola. Asegurarse de que el aire está cerrado antes de proceder a cualquier manipulación con la pistola, limpieza etc.
- No se debe superar los rangos de presión especificados en la descripción.
- Se aconseja que los trabajos de pintura se realicen dentro de una cabina de pintura homologada.

## Mantenimiento.

La pistola de pintar no necesita de un especial mantenimiento, aconsejamos limpiar con un producto apropiado al tipo de pintura utilizada y lubricar la TUERCA RETEN DE AIRE (fig.30) y la TUERCA RETEN DE COLOR (fig.15) al finalizar el trabajo; quedará preparada para próximos usos.