

Mantenimiento.

La pistola de pintar no necesita de un especial mantenimiento, aconsejamos limpiar con un producto apropiado al tipo de pintura utilizada y lubricar la TUERCA RETEN DE AIRE (fig.27) y la TUERCA RETEN DE COLOR (fig.9) al finalizar el trabajo; quedará preparada para próximos usos.

Anomalías.

En general producidas por el mal uso de la pistola:

- Proyección de pintura intermitente: Comprobar la BOQUILLA DE AIRE (fig.2), la BOQUILLA DE COLOR (fig.3) y la ARANDELA DE COBRE Ø24 X 2 MM. (fig.4) puede ser que estén mal montadas o no estén bien apretadas.

- Proyecta con dificultad: El paso de las BOQUILLAS (fig.2 y 3) tiene que ser el adecuado para el tipo de producto a proyectar. La TUERCA RETEN DE COLOR (fig.9) debe estar bien montada; comprobar que la pistola recibe correctamente el aire y el producto desde el Tanque de presión.

- No proyecta: Comprobar la ARANDELA DISTRIBUIDORA DE AIRE (fig.5), la ARANDELA DE COBRE Ø24 X 2 MM. (fig.4) y también el REGULADOR ABANICO COMPLETO (fig.11), puede estar regulado de forma inadecuada.

Asistencia Técnica.

- Garantizamos la asistencia técnica para todos nuestros productos; consulte a su distribuidor; disponemos de recambios para todos los modelos de nuestra fabricación.

- **KRIPXE, S.A.** se reserva el derecho de efectuar modificaciones en todos sus productos, sin previo aviso.

Garantía.

Todos nuestros fabricados están totalmente garantizados en todas sus piezas contra cualquier vicio o defecto de fabricación. Garantía válida durante DOS AÑOS. No nos hacemos responsables del uso inadecuado de este artículo.

DECLARACIÓN DE CONFORMIDAD "CE"

Nosotros KRIPXE, S.A. Pol. Ind. Nº. 3, Calle Mecánics 9 46120 ALBORAYA (Valencia) España. Declaramos, bajo nuestra única responsabilidad, que el siguiente accesorio intercambiable que modifica la función de un compresor de aire comprimido, cumple con todos los requisitos esenciales para la salud y seguridad de las siguientes Directivas Europeas y Normas Armonizadas.

Descripción: Pistola de pintar por presión

Año de construcción: 2012

Fabricante: KRIPXE, S.A.

Directivas Europeas: 98/37 CE

Modelo: 4400

Normas Armonizada: UNE EN 292-1 y UNE EN 292-2

INDICE:

Despiece y esquema de montaje.	Pág.2	Mantenimiento.	Pág.4
Descripción.	Pág.2	Anomalías.	Pág.4
Instrucciones de uso.	Pág.3	Asistencia técnica.	Pág.4
Puesta en marcha.	Pág.3	Garantía.	Pág.4
Importante: Advertencias de seguridad.	Pág.3	Declaración de conformidad "CE".	Pág.4

OTROS FABRICADOS <KRIPXE>

Equipos para lacas y pinturas.

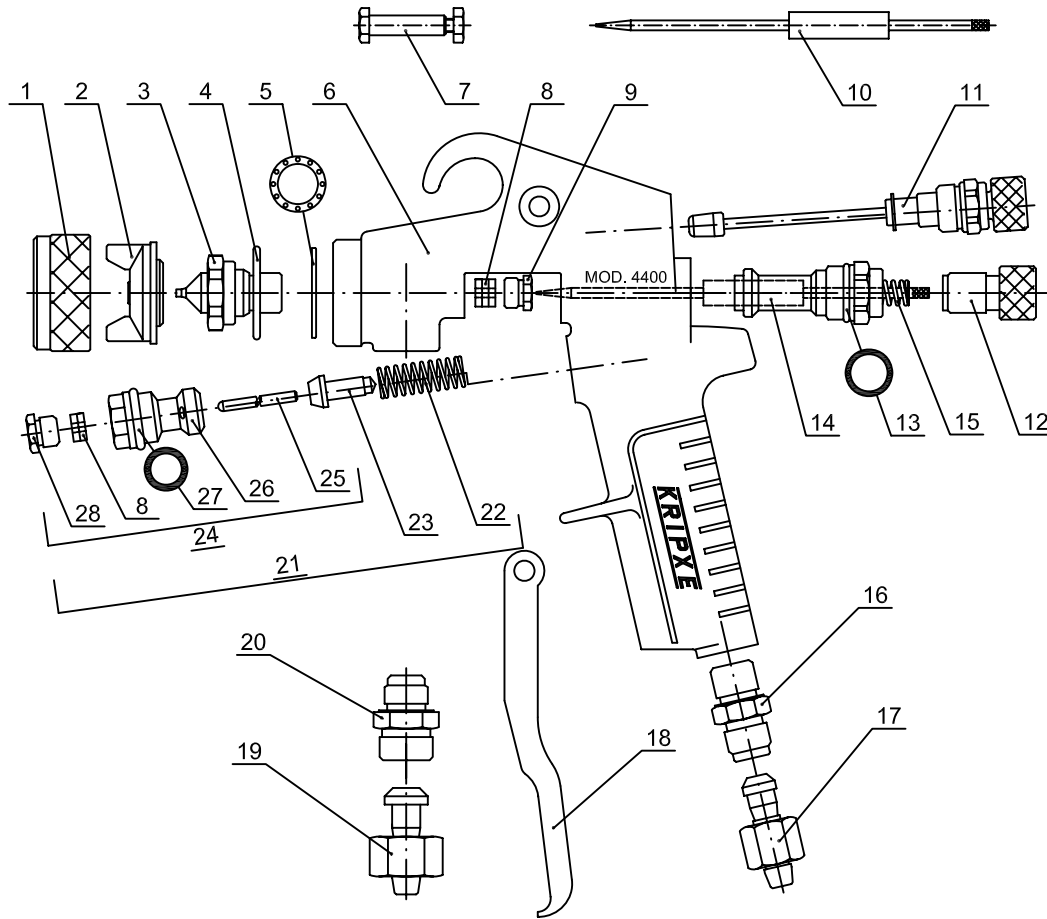
Pistolas para proyectar todo tipo de pinturas.

Copas de viscosidad / Enchufes rápidos para aire.

Filtros, Reguladores y Lubricadores para instalaciones de aire.



Despiece y esquema de montaje. Pistola modelo 4400



Descripción.

Pistola por presión para trabajos con Tanque de presión y equipos de membrana de gran calidad de acabado. Apropia para pintar con lacas, tintas, esmaltes, materiales para cerámicas, imprimaciones, etc...

Características:

- Sistema de toberas de aire para una mayor rapidez y precisión de pulverizado.
- Pico y aguja de color en acero inoxidable de alta resistencia.
- Racor de entrada de aire de espiga de Ø 8mm.
- Pasos : 0,80-1-1,2-1,3-1,4-1,5-1,6-1,8-2-2,5 mm.
- Presión recomendada: de 2,5 a 3,5 bar.
- Consumo de aire: 280 l/min.
- Peso: 615 gr.
- Apropia para:

MAQUINARIA IND.	IND. MUEBLE	IND. CERAMICA	IND. DEL CALZADO

NOTA: Especial cola de contacto con paso 2,5 mm.

Instrucciones de uso.

Para un buen funcionamiento, es recomendable instalar un Filtro Regulador de presión entre el compresor y la pistola.

Para un perfecto acabado debemos mantener la misma presión de trabajo con un aire limpio y sin humedad.

Puesta en marcha.

- 1.- Conectar la manguera de aire diámetro 8 mm para presión de 10 bar (longitud recomendada de 5 a 7 m), del Tanque de presión al RACOR CON TUERCA R. 1/4 MANG.8 (fig.17).
- 2.- Conectar la manguera especial salida de producto diámetro 8 mm para presión de 10 bar (longitud recomendada de 5 a 7 m), del Tanque de presión al RACOR CON TUERCA R. 3/8 MANG.8 (fig.19).
- 3.- En el Tanque de Presión abrir el aire y la Llave salida de color. La presión recomendada es de 2,5 a 4 atmósferas, según la densidad del producto a utilizar.
- 4.- Pulsar el GATILLO (fig.18), regular la salida del producto con el REG. DE COLOR (fig.12), en más o menos, depende del tipo de proyección que se desee. Regular el abanico con el REGULADOR ABANICO COMPLETO (fig.11) debe ajustarse a la superficie a pintar, evitaremos desperdiciar pintura.

IMPORTANTE: Advertencias de Seguridad.

- Solo se deben proyectar a pistola, los productos autorizados por los propios fabricantes de pintura.
- Se seguirán todas las recomendaciones de seguridad de la ficha de producto de la pintura utilizada. El local donde se pinte deberá estar bien ventilado y adecuadamente iluminado, adicionalmente se tendrán en cuenta las precauciones de la instalación eléctrica en locales con riesgo de incendio y explosión y de electricidad estática si así lo requiere el tipo de pintura a utilizar.
- Para pintar es obligatorio el uso de mascarillas. Esta totalmente prohibido fumar en el lugar de trabajo, mientras se esté proyectando pintura con la pistola. Asegurarse de que el aire está cerrado antes de proceder a cualquier manipulación con la pistola, limpieza etc.
- No se debe superar los rangos de presión especificados en la descripción.
- Se aconseja que las labores de pintura se realicen dentro de una cabina de pintura homologada.

nº	REF.	DESCRIPCIÓN	CANT.	nº	REF.	DESCRIPCIÓN	CANT.
1	000901-4000	TUERCA CABEZAL	1	15	000919-0600	MUELLE AGUJA DE COLOR	1
2	000902-24	BOQUILLA DE AIRE	1	16	000819-4000	REDUCCION TOMA DE AIRE	1
3	000831-33	BOQUILLA DE COLOR	1	17	004950-3600	RACOR CON TUERCA R. 1/4 MANG.8	1
4	000813-0200	ARANDELA DE COBRE Ø24 X 2 MM.	1	18	000811-4000	GATILLO	1
5	000818-0500	ARANDELA DISTRIBUIDORA DE AIRE	1	19	004953-3600	RACOR CON TUERCA R. 3/8 MANG.8	1
6	000922-4600	CUERPO PISTOLA	1	20	000128-4000	REDUC. TOMA DE COLOR	1
7	000835-3600	BULON GATILLO COMPLETO	1	21	000903-3600	VALVULA DE AIRE COM.	1
8	000118-0200	RETEN DE AIRE Y DE COLOR	4	22	000113-0600	MUELLE VALVULA DE AIRE	1
9	000122-4000	TUERCA RETEN DE COLOR	1	23	000114-0100	VALVULA DE AIRE	1
10	000911-36	AGUJA DE COLOR COM.	1	24	001256-3600	SOP. VALVULA DE AIRE COM.	1
11	000107-3600	REGULADOR ABANICO COMPLETO	1	25	000923-0500	VASTAGO VALVULA DE AIRE	1
12	000112-4000	REG. DE COLOR	1	26	000131-4000	SOPORTE VALVULA DE AIRE	1
13	000110-0600	JUNTA TORICA DE 14 X 1,78	1	27	000117-0600	JUNTA TORICA DE 13 X 2	1
14	001247-3600	SOP. REG. DE COLOR Y JUNTA	1	28	000121-4000	TUERCA RETEN DE AIRE	1