

- **KRIPXE, S.A.** se reserva el derecho de efectuar modificaciones en todos sus productos, sin previo aviso.

**Garantía.**

Todos nuestros fabricados están totalmente garantizados en todas sus piezas contra cualquier vicio o defecto de fabricación. Garantía válida durante DOS AÑOS. No nos hacemos responsables del uso inadecuado de este artículo.

**DECLARACIÓN DE CONFORMIDAD "CE"**

Nosotros KRIPXE, S.A. Pol. Ind. Nº. 3, Calle Mecànics, 9 46120 ALBORAYA (Valencia) España. Declaramos, bajo nuestra única responsabilidad, que el siguiente accesorio intercambiable que modifica la función de un compresor de aire comprimido, cumple con todos los requisitos esenciales para la salud y seguridad de las siguientes Directivas Europeas y Normas Armonizadas.

Descripción: Pistola de pintar por gravedad.	Año de construcción: 2014
Fabricante: KRIPXE, S.A.	Directivas Europeas: 98/37 CE
Modelo: 250-A.	Normas Armonizada: UNE EN 292-1 y UNE EN 292-2

**INDICE:**

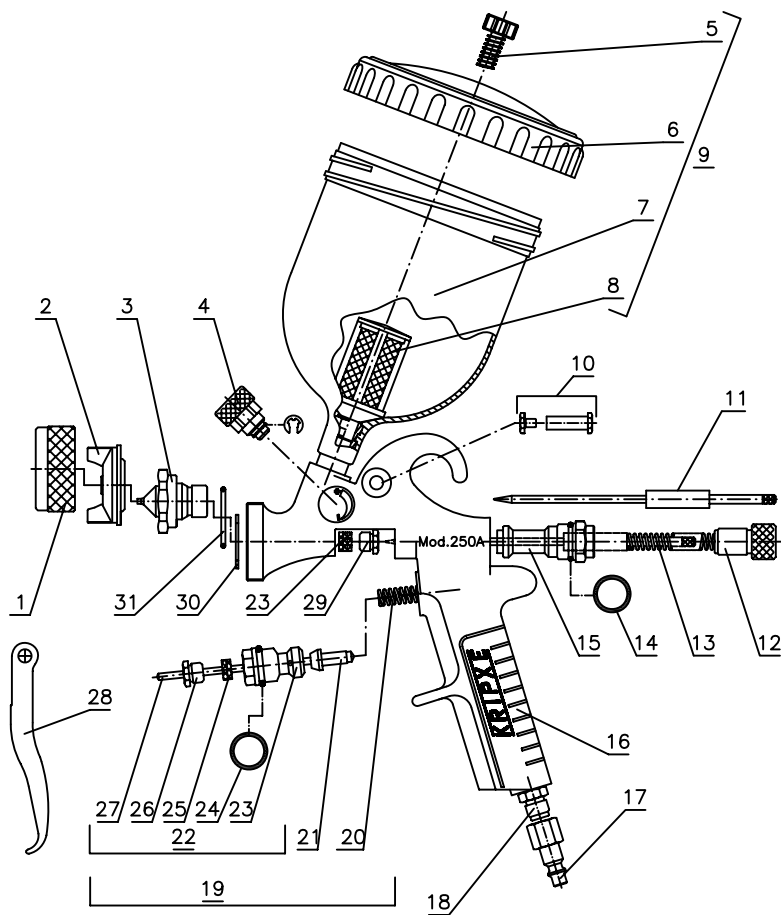
Despiece y esquema de montaje.	Pág.2	Mantenimiento.	Pág.3
Descripción.	Pág.3	Anomalías.	Pág.3
Instrucciones de uso.	Pág.3	Asistencia técnica.	Pág.3
Puesta en marcha.	Pág.3	Garantía.	Pág.4
Importante: Advertencias de seguridad.	Pág.3	Declaración de conformidad "CE".	Pág.4



abricadores para instalaciones de aire.



# Despiece y esquema de montaje. Pistola modelo 250-A.



nº	REF.	DESCRIPCIÓN	CANT.	nº	REF.	DESCRIPCIÓN	CANT.
01	000801-4000	TUERCA DE CABEZAL	1	17	002705-0514	ADAPT. R. HEMBRA 135 DE 1/4	1
02	000827-24	BOQUILLA DE AIRE	1	18	000819-4000	REDUCCION TOMA DE AIRE	1
03	000831-33	BOQUILLA DE COLOR	1	19	000864-3600	VALVULA DE AIRE COM.	1
04	001655-3600	REGULADOR ABANICO COMPLETO	1	20	000113-0600	MUELLE VALVULA DE AIRE	1
05	000824-0100	ANTIGOTEO DEPOSITO GRAVEDAD	1	21	000803-0100	VALVULA DE AIRE	1
06	000828-0100	TAPA DEP. GRAVEDAD 750 GR.	1	22	000844-3600	SOP. VALVULA DE AIRE COM.	1
07	000821-1400	DEP. GRAVEDAD 750 GR.	1	23	000808-4000	SOP. VALVULA DE AIRE	1
08	000820-3600	FILTRO DEP. GRAVEDAD COM.	1	24	001699-0600	JUNTA TORICA 7,5 X 1,78	1
09	000833-3600	DEP. GRAVEDAD 750 GR. COM.	1	25	000118-0200	RETEN DE AIRE Y DE COLOR	2/3
10	000835-3600	BULON GATILLO COMPLETO	1	26	000121-4000	TUERCA RETEN DE AIRE	1
11	000812-36	AGUJA DE COLOR COM.	1	27	000120-0500	VASTAGO VALVULA DE AIRE	1
12	000806-4000	REG. DE COLOR	1	28	000811-4000	GATILLO	1
13	000805-0600	MUELLE AGUJA DE COLOR	1	29	000122-4000	TUERCA RETEN DE COLOR	1
14	000809-0600	JUNTA TORICA 11 X 2	1	30	000818-0500	ARANDELA DISTRIBUIDORA DE AIRE	1
15	000836-3600	SOP. REG. DE COLOR Y JUNTA	1	31	000813-0200	ARANDELA DE COBRE Ø19 X 2	1
16	000810-4600	CUERPO PISTOLA MOD. 250-A	1				

## Descripción.

Pistola especial para retoques por su gran maniobrabilidad. Ideal para trabajos de excesivo movimiento de muñeca. Apropiaada para todo tipo de pinturas.

## - Características:

Pico y aguja de color en acero inoxidable de alta resistencia.

Depósito de nylon de 750 gr. con filtro interior y antigoteo.

Pasos: 0,8-1-1,2-1,3-1,4-1,5-1,6-1,8-2-2,5 mm.

Presión recomendada: de 2 a 3,5 bar .

Consumo de aire: 210 l/min.

Peso: 715 gr.

Accesorios: **Mod. R-302** y **Mod. J-137**.

Principales sectores de aplicación:

IND. NAVAL	MAQUINARIA IND.	IND. MUEBLE	IND. CERAMICA

## Instrucciones de uso.

Para un buen funcionamiento, es recomendable instalar un Filtro Regulador de presión entre el compresor y la pistola (para usos profesionales), para un perfecto acabado debemos mantener la misma presión de trabajo con un aire limpio y sin humedad.

## Puesta en marcha.

1.- Conectar manguera diámetro 8 mm. para presión de 10 bar. (longitud recomendada de 5 a 6 m.), del compresor al Adaptador rosca hembra 1/4" (Fig.17) entrada de aire a la pistola.

2.- Llenar el depósito con pintura, adecuada para proyectar a pistola.

3.- Abrir el aire, la presión recomendada es de 2 a 3'5 bar.

4.- Regular la salida del producto, con el Regulador de Color (Fig.12), en más o menos, depende del tipo de proyección que se desee. Regular el abanico con el Regulador abanico completo (Fig.4), debe ajustarse a la superficie a pintar, evitaremos desperdiciar pintura.

## IMPORTANTE: Advertencias de Seguridad.

- Solo se deben proyectar a pistola, los productos autorizados por los propios fabricantes de pintura.

Para pintar es recomendable el uso de mascarillas. Esta totalmente prohibido fumar en el lugar de trabajo, mientras se esté proyectando pintura con la pistola. Asegurarse de que el aire está cerrado antes de proceder a cualquier manipulación con la pistola, limpieza, etc.

## Mantenimiento.

La pistola para pintar no necesita de un especial mantenimiento, aconsejamos limpiar bien al finalizar el trabajo; quedará preparada para próximos usos.

## Anomalías.

In general producidas por el mal uso de la pistola:

Proyección de pintura intermitente: Comprobar la boquilla de aire (Fig.2) y de color (Fig.3), la Arandela distribuidora (Fig.28), y la Arandela de cobre (Fig.29), puede ser que estén mal montadas o no estén bien apretadas.

Proyecta con dificultad: Comprobar el antigoteo situado en el depósito de pintura, debe estar limpio (Fig.5). Ver si el paso de las boquillas es el adecuado para el tipo de producto a proyectar.

No proyecta: Comprobar el regulador de abanico (Fig.4), puede estar regulado de forma inadecuada.

## Asistencia Técnica.

- Garantizamos la asistencia técnica para todos nuestros productos; consulte a su distribuidor; disponemos de recambios para todos los modelos de nuestra fabricación.